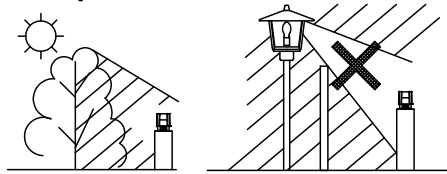


⚠ 注意：商品には寿命があります。詳細はCLX2021AAをご参照ください。

< 取付位置の注意 >

- 次の様な場所に取り付けると、明るさセンサ誤動作の原因となります。
- 昼間でも暗い場所（木かげ、ひさしの下等）に取り付けますと早く点灯、遅く消灯することがあります。
- 夜間でも明るい場所（車のヘッドライトや照明の光が明るさセンサカバーに当たる場所）への取付けはお避けください。点灯しないことがあります。
- 明るさセンサに自然光が入りやすい向きに器具を取り付けてください。



< 使用上のご注意 >

- この器具には白熱灯、電球形蛍光灯は使用できません。必ず適合ランプ（パナソニック製）をご使用ください。
- 自動点滅器及び熱線センサアダプタとの併用はできません。
- LEDにはバラツキがあるため、同一番商品でも商品ごとに発光色、明るさが異なる場合があります。
- 海岸隣接地帯では、塩害により短期間で錆が発生するおそれがあります。
- ほたるスイッチと接続する場合は1回路につきスイッチ3個まででご使用ください。（4個以上のほたるスイッチを接続すると、スイッチを切にしても器具が消灯しないことがあります）

通常

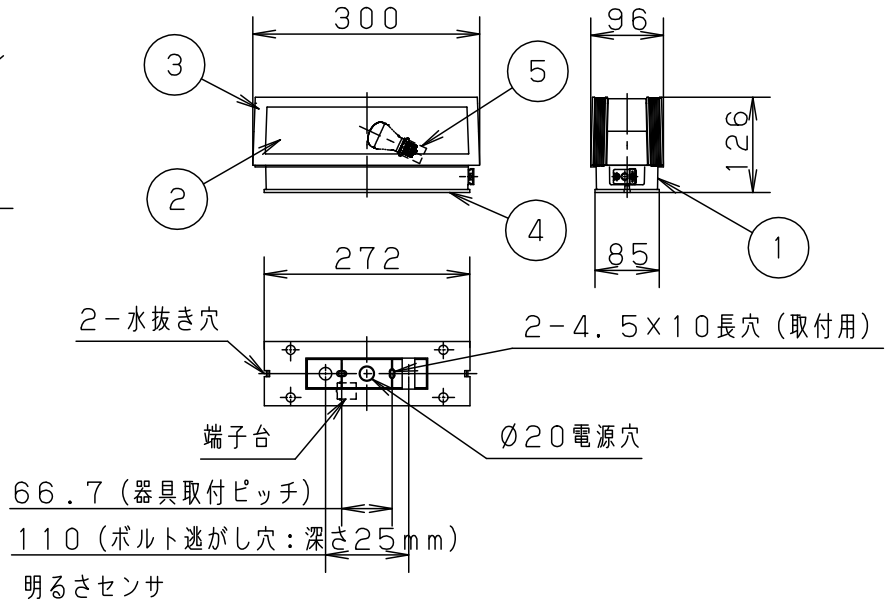
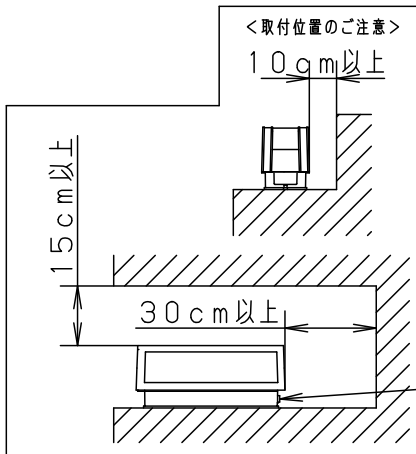
マスクを端にする

マスク  
明るさセンサカバー

---

器具が点滅を繰り返す時

マスクを中央寄りにずらして  
反射光の量を調整する



⚠ 安全に関するご注意

- 防雨型器具です。浴室などの湿気の多い場所では使用しないでください。感電、火災の原因となります。
- 据置取り付け専用器具です。図面方向以外には取り付けしないでください。落下、感電、火災の原因となります。
- 取付面よりも大きな面に取り付けてください。
- 調光器と組合せて使用しないでください。火災の原因となります。
- 取付面と本体パッキンのスキマおよびパッキン外周部にシール剤を塗ってください。但し、水抜き穴周辺はシール材を塗らないでください。また、水のたまる場所へ設置しないでください。指定外の取り付けは絶縁不良による感電の原因となります。
- LEDを直視しないでください。目の痛みの原因となることがあります。



明るさ：40形電球1灯器具相当			• 明るさセンサ付					
定格電圧	入力電流	消費電力	• 密閉型					
AC100V	0.086A	5.0W	• カバーの取付方法は、簡単引掛バネ方式です。					
付属ランプ	LDA5L-D-G-E17/S/Z4 電球色（2700K 高演色Ra90）		• ボックス取付はできません。					
器具光束	154lm		• 両面同一配光タイプ					
W・数	5.0×1		5	ソケット		E 1 7	品番	
器具質量	0.64kg		4	本体パッキン	EPTスポンジゴム	ブラック	防雨型	
特記事項			3	枠	ASA樹脂	シルバーメタリック	LGWJ56009SU	
			2	カバー	アクリル	乳白	上	
			1	本体	ASA樹脂	オフブラック	田	
			部番	部品名	材質・素材厚	備考	米谷	
							パナソニック株式会社	

