

品番 LGB57461F



- お客様へ** このたびは、パナソニック製品をお買い上げいただき、まことにありがとうございます。取扱説明書をよくお読みのうえ、正しく安全にお使いください。ご使用前に「安全上のご注意」(1~2ページ)を必ずお読みください。保証書は「お買い上げ日・販売店名」などの記入を確かめ、取扱説明書とともに大切に保管してください。
- 工事店様へ** ■この説明書は必ずお客様にお渡しください。
■施工説明に記載されていない方法や、指定の部品を使用しない方法で施工されたことにより事故や損害が生じたときには、当社では責任を負えません。また、その施工が原因で故障が生じた場合は、製品保証の対象外となります。

安全上のご注意 必ずお守りください

人への危害、財産の損害を防止するため、必ずお守りいただくことを説明しています。

<p>■誤った使い方をしたときに生じる危害や損害の程度を区分して、説明しています。</p> <p>警告 「死亡や重傷を負うおそれがある内容」です。</p> <p>注意 「傷害を負うことや、財産の損害が発生するおそれがある内容」です。</p>	<p>■お守りいただく内容を、次の図記号で説明しています。(下記は図記号の一例です。)</p> <p> してはいけない内容です。</p> <p> 実行しなければならない内容です。</p>
--	--

警告

■取付面

●次のような場所には取り付けない
火災、感電、落下によるけがのおそれがあります。

- ・突出部のある天井
凹凸のある天井
- ・凹凸のある場所 (例：下図)
船底天井 格子天井 竿縁天井
- ・補強のない場所 (ベニヤ板や石こうボードなど)
- ・傾斜した場所



◎この器具は水平天井面取付専用です。

■壁スイッチ

●調光機能が付いた壁スイッチの場合は、一般の入切用スイッチに交換する



◎販売店、工事店に交換を依頼してください。(取り外しには資格が必要です。)

■配線器具

●次のような配線器具 (ローゼット・引掛シーリング) には取り付けない
火災、感電、落下によるけがのおそれがあります。

- ・出しの少ないもの 7mm未満
- ・フル引掛ローゼット
- ・引掛埋込ローゼット
- ・引掛露出ローゼット
- ・シーリングハンガーが取り付けられたもの
- ・がたついたり、破損しているもの
- ・シーリングハンガー
- ・斜めに取り付けられたもの
- ・ケースウェイに取り付けられたもの

◎販売店、工事店に交換を依頼してください。(交換には資格が必要です。)

■その他

- 交流100ボルトで使用する
過電圧を加えると過熱し、火災・感電のおそれがあります。
- 異常を感じた場合、速やかに電源を切る
異常状態が収まったことを確認し、販売店またはお客様ご相談窓口(保証書内在中)にご相談ください。



警告

■その他



必ず守る

- 取付金具は補強材のある場所に確実に取り付ける

落下によるけがのおそれがあります。

- ランプは器具表示のものを使用する

間違った種類、ワット数のランプを使用すると、火災のおそれがあります。



分解禁止

- 器具を改造したり、部品交換をしない

火災、感電、落下によるけがのおそれがあります。

注意



必ず守る

- 照明器具には寿命があります。設置して10年経つと、外観に異常がなくても内部の劣化は進行しています。点検・交換してください。

点検せずに長期間使い続けるとまれに火災、感電、落下などに至る場合があります。

- ◎1年に1回は「安全チェックシート」（保証書内在中）に基づき自主点検してください。

- ランプ交換、お手入れの際は、電源を切る
通電状態で行うと感電の原因となる
ことがあります。

- 付属の梱包材は取り除いて使用する
そのまま使用すると、火災の原因となる
ことがあります。



禁止

- 温度の高くなるものを器具の真下に置かない

火災の原因となることがあります。

- ◎器具の真下にストーブなどを置かないでください。



接触禁止

- 点灯中や消灯直後はランプやその周辺にさわらない

やけどの原因となることがあります。

- ◎お手入れやランプ交換は電源を切り、ランプやその周辺が冷めてから行ってください。



水ぬれ禁止

- 浴室など湿気が多い場所や屋外で使用しない

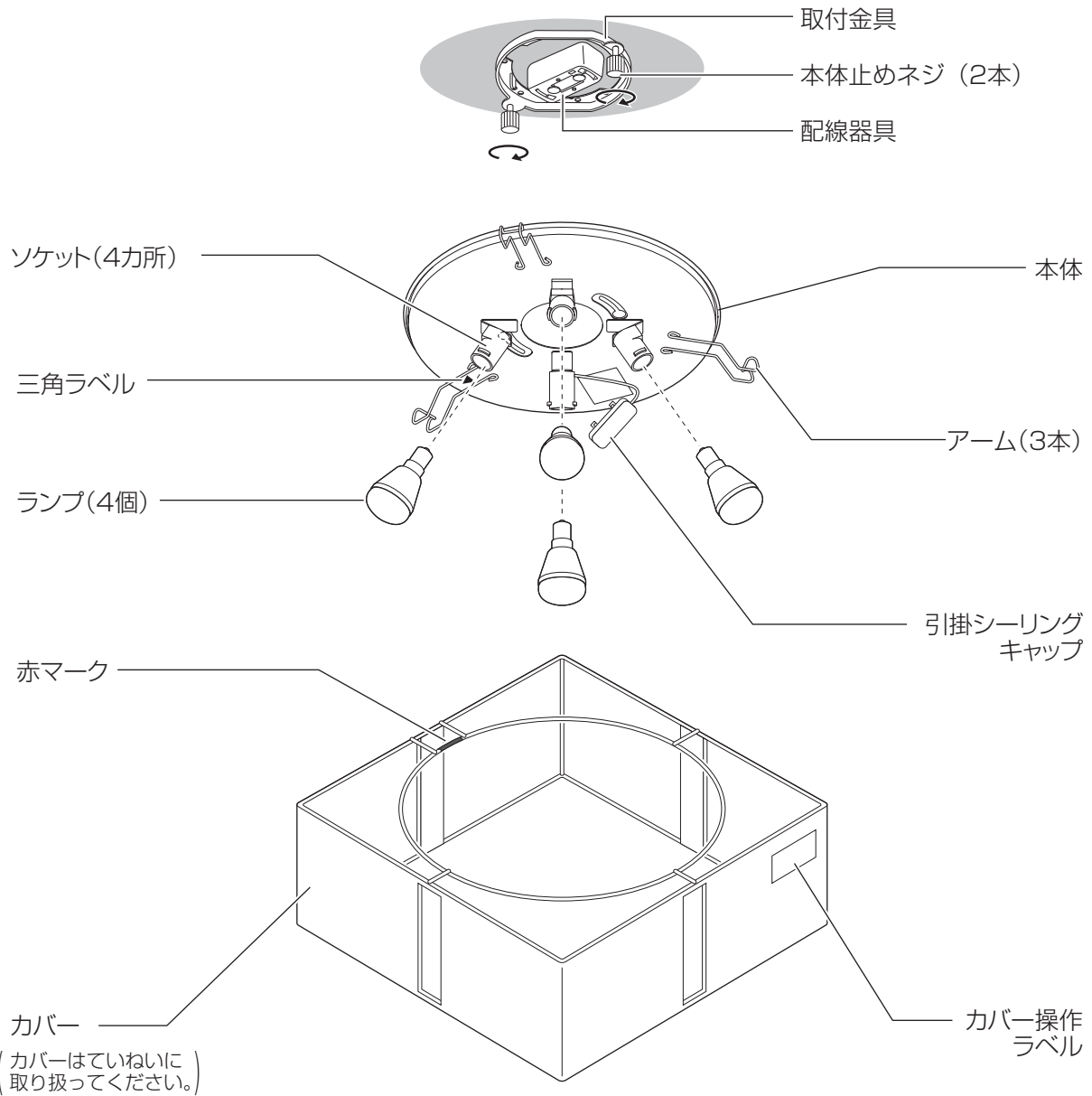
火災、感電の原因となることがあります。

- ◎この器具は防湿、防雨型ではありません。

施工前のご確認事項

- 壁スイッチを設けてください。
点灯消灯させたり、ランプ交換やお手入れの際に電源を切ることができます。
- ほたるスイッチと接続する場合は1回路につきスイッチ3個まででご利用ください。
(4個以上のほたるスイッチと接続すると、スイッチを切にしても器具が消灯しないことがあります。)

各部のなまえ



付属部品 施工する前にまず付属部品をご確認ください

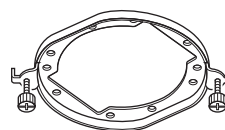
配線器具
 (角型引掛
 シーリング
 (1個))



引掛シーリング用
 木ネジ (2本)



取付金具 (1個)
 本体止めネジ (2本)



取付金具用
 木ネジ (2本)



●使用しない付属部品は大切に保管してください。引っ越しなどで配線器具が変わったときに必要な場合があります。

照明器具を取り付ける

安全のため、電源を切ってから行ってください

1 天井の配線器具を確認して、取り付けの準備をする

天井に下図のような配線器具が付いている場合、取り付けできます。下記の準備を行ってください



WG1000

角型引掛
シーリング



WG5005
WG5015

丸型フル引掛
シーリング



WG4000
WG4420
WG4425
WG1500

丸型引掛
シーリング



WG6005

フル引掛
ローゼット

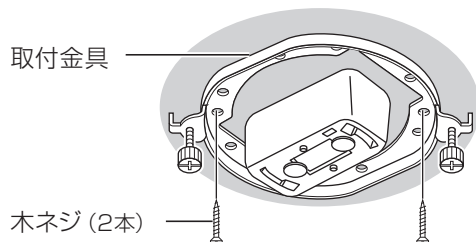


WG6000
WG6420
WG6130

引掛埋込
ローゼット

付属の取付金具の取り付けが必要です

補強材のある場所に付属の木ネジ(2本)で取付金具を取り付ける



取付金具

木ネジ(2本)

警告

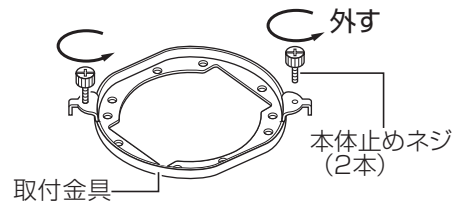


取付金具が十分な強度で取り付けられていることを確認する

必ず守る 落下してけがのおそれがあります。

付属の本体止めネジの付け替えが必要です

①取付金具に付いている本体止めネジを外す
(取付金具は使用しません。)

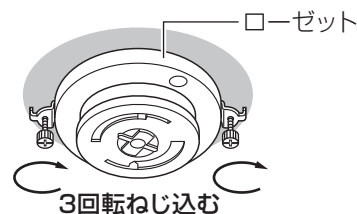


外す

取付金具

本体止めネジ
(2本)

②ローゼットに本体止めネジを仮止めする



ローゼット

3回転ねじ込む

上記以外の配線器具の場合、配線器具が設置されていない場合、取り付けできません。

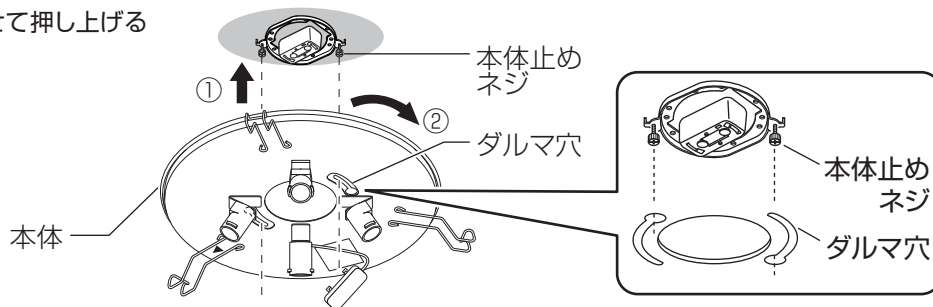
◎販売店、工事店に同梱の配線器具への取り替え、取り付けをご依頼ください。

※工事には資格が必要です。

2 本体を取り付ける

①本体止めネジとダルマ穴を合わせて押し上げる

②本体を右に回す



本体止め
ネジ

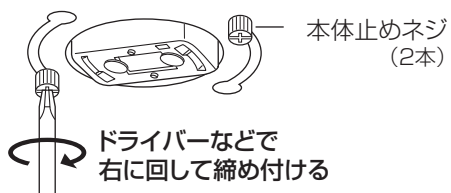
ダルマ穴

本体

本体止め
ネジ

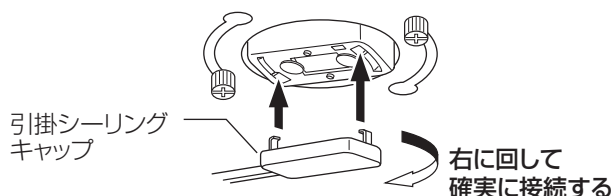
ダルマ穴

3 本体止めネジ (2本) を締め付ける

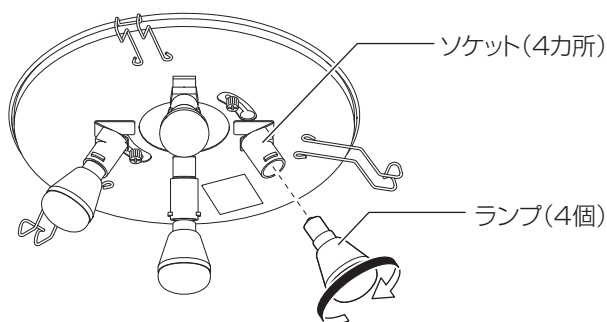


確認 取り付け後、本体ががたついたり、容易に回転したりしないか確認する。

4 引掛シーリングキャップを接続する

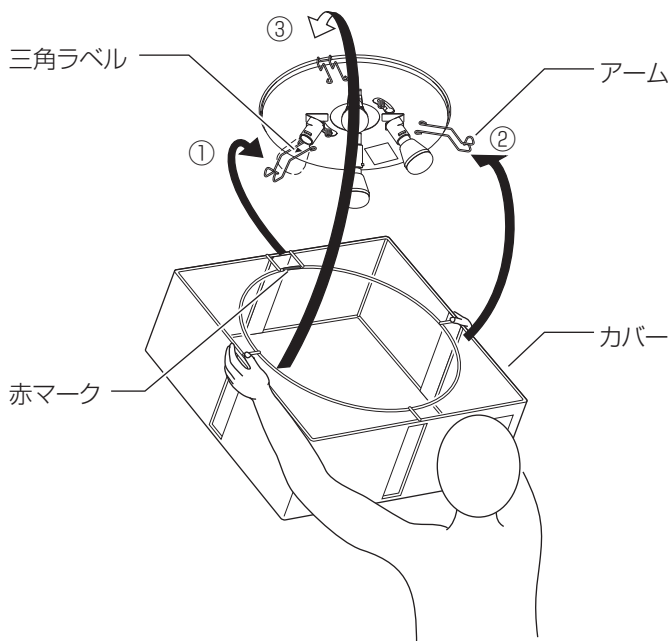


5 ランプを取り付ける (4カ所)



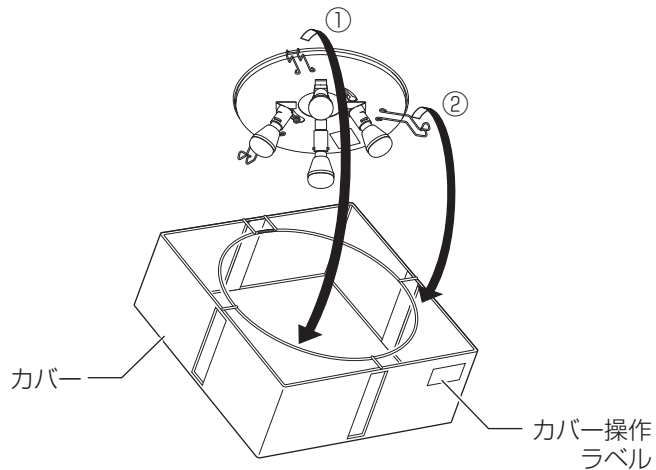
6 カバーをアームに引っ掛け取り付ける (3カ所)

- ① ……カバー赤マーク部と三角ラベルを合わせてアームに引っ掛ける。
- ②③ ……カバーをアーム (2カ所) に引っ掛ける。



1 カバーを取り外す

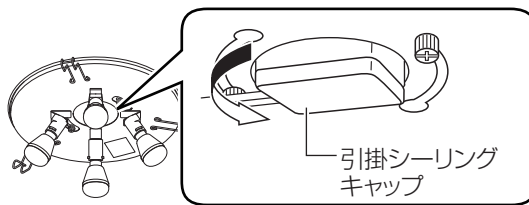
カバー操作ラベル側から片側ずつ外す。
・少し持ち上げ、横に外してください。



・カバーはていねいに取り扱いってください。

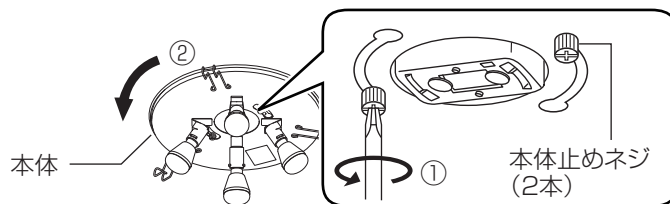
2 引掛シーリングキャップを外す

引掛シーリングキャップを
左に回して外す



3 本体を外す

- ① 本体を支えながら
本体止めネジ (2本) をゆるめる
- ② 本体を左へ回す



ご使用上に関するお知らせ

故障や異常ではありません

【 器具自体の留意点 】

- カバーは日光などにより、多少変色することがあります。
- カバーは汚れた手で取り扱わないでください。
汚れの原因となります。
- 点灯中や消灯直後、プラスチックの伸縮によるきしみ音が
照明器具から発生することがあります。
- LEDにはバラツキがあるため、同一品番でも
商品ごとに発光色、明るさが異なる場合があります。

【 周囲の影響 】

- 器具の近くでは、ラジオやテレビなどの
音響、映像機器に雑音が入ることがあります。
- 器具のきわめて近くでは、リモコン機器（エアコンなど）の
リモコンが動作しにくくなる場合があります。

ランプを交換する

電源を切って、ランプやその周辺が冷めてから行ってください

- ランプの明るさが低下するとランプの寿命です。ランプを交換してください。
- パナソニック製ランプをお求めください。種類が同じで光色の異なるランプも使用できます。
- ランプの種類は器具に表示しています。白熱灯、電球形蛍光灯は使用できません。

ランプの交換方法

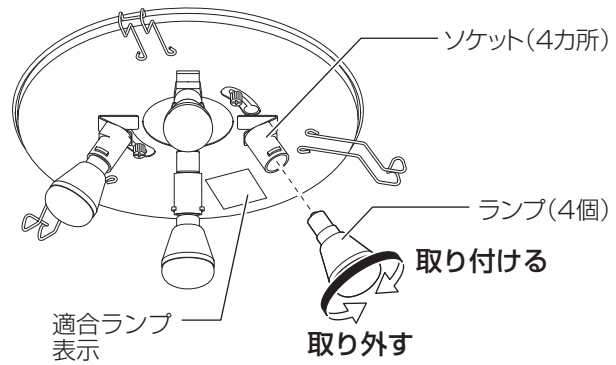
①カバーを取り外す

🔧 6ページ
「照明器具を取り外す」手順 **1** 参照

②ランプを交換する

③カバーを取り付ける

🔧 5ページ
「照明器具を取り付ける」手順 **6** 参照



お手入れについて

電源を切って、ランプやその周辺が冷めてから行ってください

- 明るく安全に使用していただくため、定期的（6カ月に1回程度）に清掃してください。カバーはやわらかいハケやブラシで掃除してください。

確認

水を含んだ布やシンナー・ベンジンなどの揮発性のもののでふいたり、殺虫剤をかけたりしないでください。破れ、変色、破損の原因となります。

仕様

付属ランプの品名は、ランプに表示しています。ご確認ください。

使用電圧	周波数	消費電力	入力電流	付属ランプ
AC100V	50/60Hz共用	32.8W	0.564A	LDA8L-D-G-E17/S/Z6(E17) (電球色) 4個

- LED照明器具の光源寿命は、40,000時間です。(照明器具の寿命とは異なります。)
光源の寿命は、点灯しなくなるまでの総点灯時間または、全光束が点灯初期の70%に下がるまでの総点灯時間のいずれか短い時間を推定したものです。

保証とアフターサービス よくお読みください

使いかた・お手入れ・修理などは…

■まず、お買い上げの販売店へご相談ください

▼お買い上げの際に記入されると便利です

販売店名	
電話 ()	—
お買い上げ日	年 月 日

- 保証期間中は、保証の規定に従って出張修理いたします。
- 保証期間終了後は、診断をして修理できる場合は、ご要望により修理させていただきます。

*修理料金は次の内容で構成されています。

技術料	診断・修理・調整・点検などの費用
部品代	部品および補助材料代
出張料	技術者を派遣する費用

- アフターサービスについてのご不明な点や修理に関するご相談は、お買い上げの販売店またはお客様ご相談窓口（保証書内在中）にお問い合わせください。

修理を依頼されるときは…

まず電源を切って、お買い上げ日と以下の内容をご連絡ください。

●製品名	住宅用照明器具
●品番	LGB57461F
●故障の状況	できるだけ具体的に

保証期間：お買い上げ日から本体1年間

*保証の例外 24時間連続使用など、1日20時間以上の長時間の使用の場合、保証期間は半分となります。

補修用性能部品の保有期間 **6年**

*当社はこの照明器具の補修用性能部品（製品の機能を維持するための部品）を、製造打ち切り後6年間保有しています。

パナソニック株式会社 ライティング事業部

〒571-8686 大阪府門真市門真1048 © Panasonic Corporation 2021

LGB57461F-T3A

N0421-00