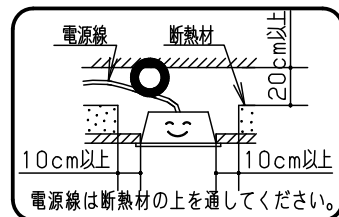


⚠ 注意：商品には寿命があります。詳細はCLX2021HAをご参照ください。

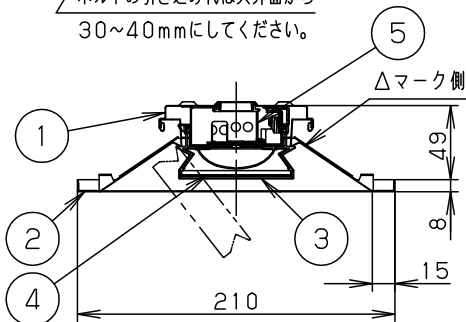
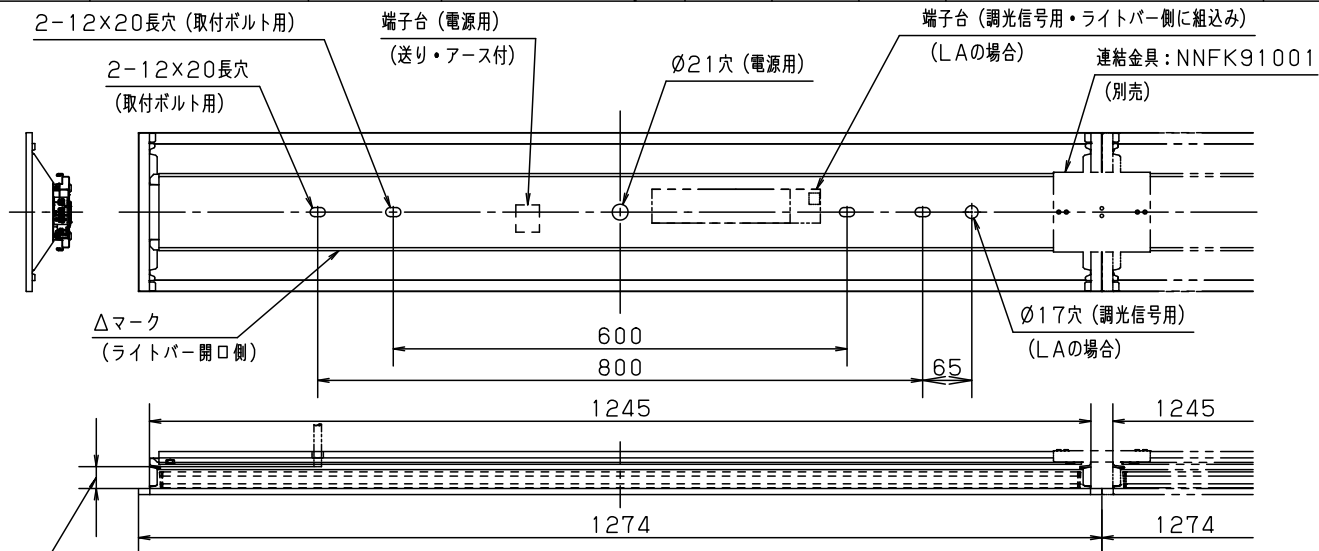
グリーン購入法適合

⚠ 安全に関するご注意

- 一般屋内用器具です。直射日光の当たる場所、湿気の多い場所、振動の強い場所、雨水のかかる場所、風の強い場所、腐食性ガスの発生する場所では使用しないでください。落下・感電・火災の原因となります。
- 器具本体は単独で使用できません。必ずパナソニック製LEDシリーズ専用本体とライトバーの組合せでご使用ください。落下・感電・火災の原因となります。
- 断熱材、防音材をかぶせて使用しないでください。火災の原因となります。
- 水平天井埋込み取付専用器具です。他の取り付けはしないでください。落下の原因となります。
- ライトバーに衝撃を与えないでください。破損した場合、感電・火災の原因となります。



	組合せ品番	本体品番	ライトバー品番	定格値			器具光束・消費電力・消費効率	端子台容量
				定格電圧	100V	200V		
WiLiA 無線調光	埋込XLX440RKWP RX9	NNLK41719J	NNL4400KWP RX9	入力電流 0.259A	0.134A	0.111A	3250 lm・25.6W・126.9lm/W	14A
			消費電力 25.6W	25.6W	25.6W			
PiPit調光	埋込XLX440RKWP RZ9		NNL4400KWP RZ9	入力電流 0.257A	0.133A	0.111A		
			消費電力 25.4W	25.4W	25.4W			
調光	埋込XLX440RKWP LA9	NNL4400KWP LA9	入力電流 0.251A	0.129A	0.108A	3250 lm・25.0W・130.0lm/W	14A	
非調光	埋込XLX440RKWP LE9	NNL4400KWP LE9	入力電流 0.251A	0.129A	0.108A	3250 lm・25.0W・130.0lm/W		



<使用上のご注意>

- ・LED素子にはバツキがあるため、同じ品番のライトバーでも光色・明るさが異なる場合があります。予めご了承ください。
- ・照射距離が近い時や照射面によっては光ムラが気になる場合があります。予めご了承ください。
- ・一般屋内でご使用の場合でも、器具周囲に硫黄成分が存在する場所では使用しないでください。(一部の食品や薬品、紙類などには硫黄成分が含まれます。また、車の排気ガスにも硫黄成分が含まれます。) 光学性能に影響を与える場合があります。
- ・点灯直後・消灯直後にプラスチックの伸縮によるきしみ音が発生する場合がありますが、故障や異常ではありません。静かな環境でご使用の場合、きしみ音気になる場合があります。
- ・この様な場合は直管LED等のプラスチック製カバーのないタイプをおすすめします。
- ・ライトバーの品種により始動時間が異なる場合があります。予めご了承ください。
- ・バーコードリーダーの機種によっては器具付近で使用した場合、読み取り感度が鈍くなる場合があります。この場合には、器具との距離を確保するか、遮蔽などの対策を講じてください。
- ・虫の飛来が多い場所で使用される場合、まれにライトバー内に虫が侵入する恐れがあります。予めご了承ください。
- ・適合コントロールをご使用の場合 (LA、RZ、RXの場合)、詳細は起動方式の承認図 (LA-KGなど) をご覧ください。

<施工上のご注意>

- ・電源線の引き込み穴は余分な電源線を天井裏に押し込むため、天井裏には障害物が無いようにしてください。
- ・電源線の器具間送り配線は、エンドより器具内送り配線することもできますが、器具内のスペースが狭くなっていますので、天井裏に電源線を戻して配線することを推奨します。
- ・調光制御をする際の器具接続台数は、電源ユニットの台数になります。(LAの場合)
- ・PiPit調光/WiLiA無線調光タイプは器具内送り配線ができません。
- ・PiPit調光/WiLiA無線調光タイプは、6m以下の高さで器具全体が視認できる場所に水平に設置してください。ルーバ天井や傾斜天井、造作物の内部には設置できません。

埋込寸法:

(単体)	190×1257
(単体連結時)	190×(1274×N-20)
	(N=連結台数)

ホワイト マンセル1.0G9.6/0.1	5	電源	ライトバーに組込み	品名	マルチコンフォートタイプ 一般タイプ
LED	4	プリズムパネル	ライトバーカバー内	明るさ: 4000lmタイプ	
器具質量	3	ライトバー	カバー材質: ポリカーボネート 乳白 (下面透明)	埋込XLX440RKWP	
特記事項	2	反射板	鋼板 (t0.4)	高反射白色粉体塗装	田村
	1	本体	亜鉛鋼板 (t0.4)		
部番	部品名	材質・素材厚	備考	パナソニック株式会社	