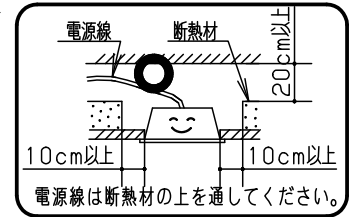
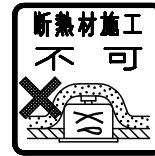


⚠ 注意：商品には寿命があります。詳細はCLX2021HAをご参照ください。

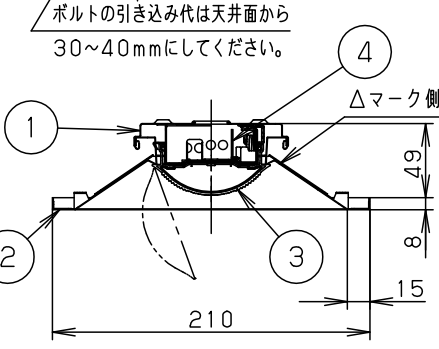
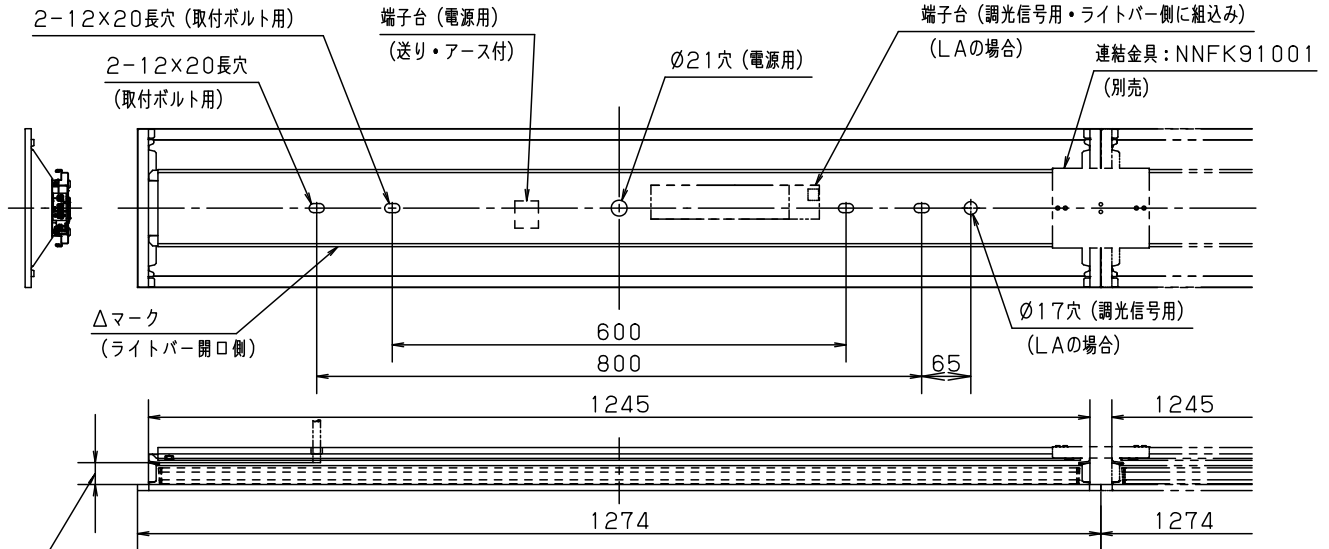
グリーン購入法適合

⚠ 安全に関するご注意

- 一般屋内用器具です。直射日光の当たる場所、湿気の多い場所、振動の強い場所、雨水のかかる場所、風の強い場所、腐食性ガスの発生する場所では使用しないでください。落下・感電・火災の原因となります。
- 器具本体は単独で使用できません。必ずパナソニック製LEDシリーズ専用本体とライトバーの組合せでご使用ください。落下・感電・火災の原因となります。
- 断熱材、防音材をかぶせて使用しないでください。火災の原因となります。
- 水平天井埋込み取付専用器具です。他の取り付けはしないでください。落下の原因となります。
- ライトバーに衝撃を与えないでください。破損した場合、感電・火災の原因となります。



	組合せ品番	本体品番	ライトバー品番	定格値			器具光束・消費電力・消費効率	端子台容量
				定格電圧	100V	200V		
WiLIA 無線調光	埋込XLX440RLNP RX9	NNLK41719J	NNL4400LNP RX9	入力電流 0.259A	0.134A	0.111A	3690 lm・25.6W・144.1lm/W	14A
PiPit調光	埋込XLX440RLNP RZ9		NNL4400LNP RZ9	消費電力 25.6W	25.6W	25.6W		
調光	埋込XLX440RLNP LA9		NNL4400LNP LA9	入力電流 0.257A	0.133A	0.111A		
非調光	埋込XLX440RLNP LE9		NNL4400LNP LE9	消費電力 25.4W	25.4W	25.4W		



- <使用上のご注意>
- LED素子にはバツキがあるため、同じ品番のライトバーでも光色・明るさが異なる場合があります。予めご了承ください。
 - 照射距離が近い時や照射面によっては光ムラが気になる場合があります。予めご了承ください。
 - 一般屋内でご使用の場合でも、器具周囲に硫黄成分が存在する場所では使用しないでください。(一部の食品や薬品、紙類などには硫黄成分が含まれます。また、車の排気ガスにも硫黄成分が含まれます。) 光学性能に影響を与える場合があります。
 - 点灯直後・消灯直後にプラスチックの伸縮によるさしみが発生する場合がありますが、故障や異常ではありません。静かな環境でご使用の場合、さしみが気になる場合があります。
 - この様な場合は直管LED等のプラスチック製カバーのないタイプをおすすめします。
 - ライトバーの品種により始動時間が異なる場合があります。予めご了承ください。
 - バーコードリーダーの機種によっては器具付近で使用した場合、読み取り感度が鈍くなる場合があります。この場合には、器具との距離を離すか、遮蔽などの対策を講じてください。
 - 虫の飛来が多い場所で使用される場合、まれにライトバー内に虫が侵入する恐れがあります。予めご了承ください。
 - 適合コントロールをご使用の場合 (LA、RZ、RXの場合)、詳細は起動方式の承認図 (LA-KGなど) をご覧ください。

埋込寸法:
(単体) 190×1257
(単体連結時) 190×(1274×N-20)
(N=連結台数)

ホワイト マンセル1.0G9.6/0.1	5				品名	コンフォートタイプ 一般タイプ
LED 昼白色 (5000K)	4	電源		ライトバーに組込み	明るさ: 4000lmタイプ	
器具質量 2.7kg (組合せ状態)	3	ライトバー		カバー材質: ポリカーボネート ブリズム (乳白)	埋込XLX440RLNP	
特記事項	2	反射板	鋼板 (t0.4)	高反射白色粉体塗装	田村	パナソニック株式会社
	1	本体	亜鉛鋼板 (t0.4)			
	部番	部品名	材質・素材厚	備考		