

品番 LGS3005L

お客様へ

このたびは、パナソニック製品をお買い上げいただき、まことにありがとうございます。
取扱説明書をよくお読みのうえ、正しく安全にお使いください。
ご使用前に「安全上のご注意」を必ずお読みください。
この取扱説明書は大切に保管してください。
施工には電気工事士の資格が必要です。必ず、販売店、工事店に依頼してください。

安全上のご注意

必ずお守りください

人への危害、財産の損害を防止するため、必ずお守りいただくことを説明しています。

■ 誤った使い方をしたときに生じる危害や損害の程度を区分して、説明しています。

■ お守りいただく内容を、次の図表示で説明しています。(下記は図記号の一例です。)



警告

「死亡や重傷を負うおそれがある内容」です。



注意

「傷害を負うことや、財産の損害が発生するおそれがある内容」です。



してはいけない内容です。



実行しなければならない内容です。

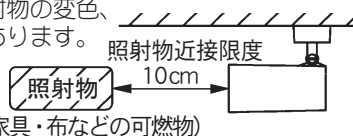
警告



必ず守る

● 異常を感じた場合、速やかに電源を切る
異常状態が収まったことを確認し、販売店または別紙お客様相談窓口にご相談ください。

● 照射物近接限度内にドア開閉範囲や家具などの可燃物が近づかないように注意する
守らないと、照射物の変色、火災のおそれがあります。



● ランプは器具表示のものを使用する
間違った種類、ワット数のランプを使用すると、火災のおそれがあります。



分解禁止

● 器具を改造したり、部品交換をしない
火災、感電、落下によるけがのおそれがあります。



禁止

● アルカリ系洗剤は使用しない
強度低下により破損し、落下するおそれがあります。

注意



必ず守る

● 照明器具には寿命があります。
設置して10年経つと、外観に異常がなくても内部の劣化は進行しています。
点検・交換してください。

点検せずに長期間使い続けるとまれに火災、感電、落下などに至る場合があります。
◎ 1年に1回は別紙安全チェックシートに基づき自主点検してください。

● 器具の取り外しは販売店、工事店に依頼する
器具の取り外しには資格が必要です。



禁止

● LEDを直視しない
目の痛みの原因となることがあります。

● 布や紙など燃えやすいものをかぶせない
火災のおそれがあります。



必ず守る

● ランプ交換、お手入れの際は電源を切る
通電状態で行うと、感電の原因となることがあります。

● 使用するLED電球の注意事項を必ず守る
LED電球のパッケージに記載の注意事項あるいは付属の『取扱上のご注意』をよくお読みのうえ、正しくお使いください。



接触禁止

● 点灯中や消灯直後はランプやその周辺にさわらない

やけどの原因となることがあります。

◎ お手入れやランプ交換は電源を切り、ランプやその周辺が冷めてから行ってください。

工事店様へ

■施工の前によくお読みのうえ、正しく施工してください。

この説明書は必ずお客様にお渡しください。

■施工説明に記載されていない方法や、指定の部品を使用しない方法で施工されたことにより事故や損害が生じたときには、当社では責任を負えません。また、その施工が原因で故障が生じた場合は、製品保証の対象外となります。

施工説明

安全上のご注意

必ずお守りください

警告

■取付面

●次のような場所には取り付けない

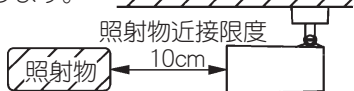
火災、落下によるけがのおそれがあります。

・強度のない薄い場所

◎この器具は天井、壁面、据置き取り付け兼用(床面据置き取り付け不可)です。

●照射物近接限度内にドア開閉範囲や家具などの可燃物が近づかないように考慮して取り付ける

守らないと、照射物の変色、火災のおそれがあります。



(ドア・家具・布などの可燃物)

■その他

●器具の取り付けは、説明書に従い**確実に**行う

取り付けに不備があると、火災、感電、落下によるけがのおそれがあります。

●交流100ボルトで使用する

過電圧を加えると過熱し、火災、感電のおそれがあります。

●電源線は端子台の差込穴の奥まで**確実に**差し込む

差し込みが不完全な場合、火災、感電のおそれがあります。

●メタルラス張り、ワイヤラス張り、金属板張りの木造の造営材に器具を取り付ける場合は、器具の金属部と絶縁をとる

木ネジ、器具の取付板などとメタルラス、ワイヤラス、金属板とが電氣的に接触しないように取り付けてください。守らないと、漏電した場合、火災、感電のおそれがあります。



禁止



必ず守る



必ず守る



禁止

■壁スイッチ

●調光機能が付いた壁スイッチの場合は、一般の入切用スイッチに交換する

火災のおそれがあります。



◎販売店、工事店に交換を依頼してください。(取り外しには資格が必要です。)



必ず守る

●ねじなどの小物部品は、乳幼児の手の届くところに置かない

あやまって、飲み込めばおそれがあります。万一飲み込んだと思われるときは、すぐに医師にご相談ください。

注意

●浴室など湿気の多い場所や屋外で**使用しない**

火災、感電の原因となることがあります。

◎この器具は防湿、防雨型ではありません。

●器具の取り付け取り外しは**手袋など保護具を使用する**

けがのおそれがあります。

●温度の高くなるものの上に**取り付けない**

火災の原因となることがあります。

◎レンジなど温度の高くなるものの上に

取り付けないでください。

●セードを可動範囲以上に無理に動かさない

感電、落下によるけが、器具の変形、故障の原因となることがあります。

◎照射方向の調整時は、アームを支えながら

可動させてください。



水ぬれ禁止



必ず守る



禁止

施工前のご注意

安全のため、電源を切ってから行ってください

●壁スイッチを設けてください。点灯消灯させたり、ランプ交換やお手入れの際に電源を切ることができます。

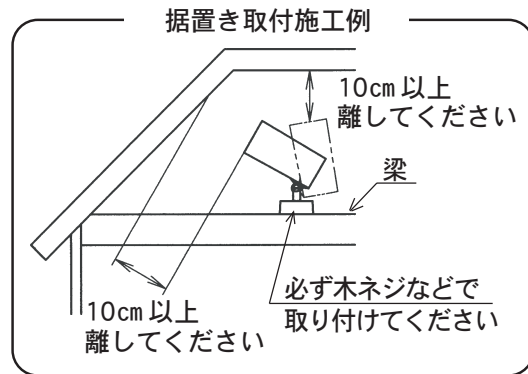
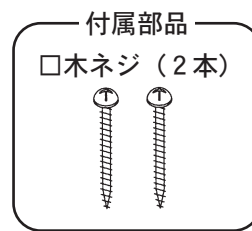
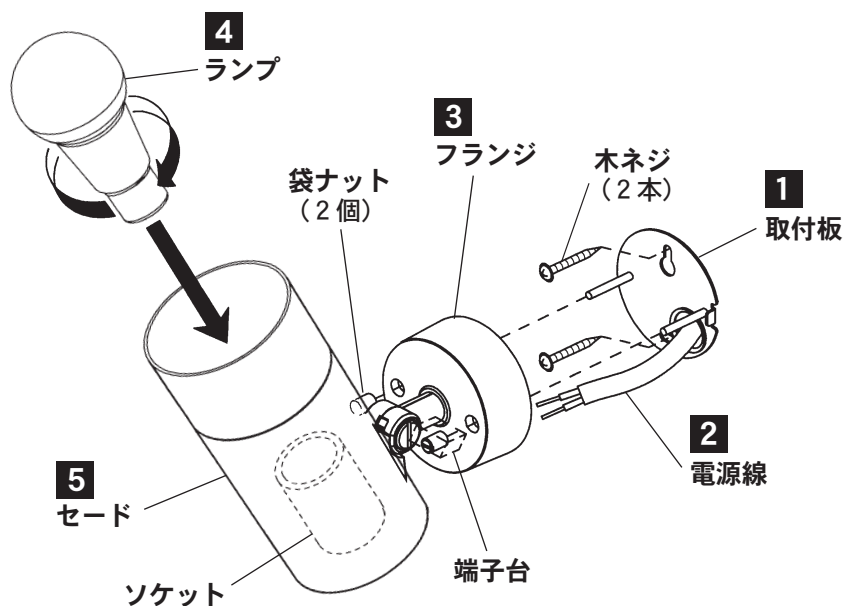
●ほたるスイッチと接続する場合は1回路につきスイッチ3個まででご利用ください。

(4個以上のほたるスイッチと接続すると、スイッチを切にしても器具が消灯しないことがあります。)

各部のなまえと取り付けかた

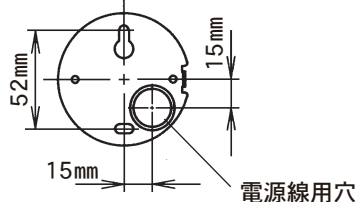
安全のため、電源を切ってから行ってください

- ・器具の取り付けは、手袋など保護具を使用してください。けがのおそれがあります。
- 取り付けの前に下図の状態にしてください。



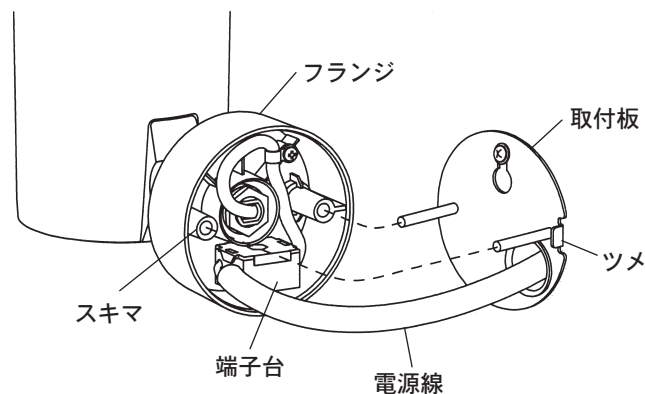
1 取付板を取り付ける

- ・付属の木ネジ (2本) で補強材のある場所に取り付ける。
- ・取り付けピッチ: 52mm



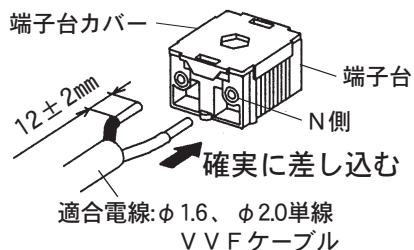
3 フランジを取り付ける

- ①図のように端子台をフランジ内に収める。
- ②取付板のツメにフランジのスキマを合わせて取り付ける。
- ③袋ナット (2個) をマイナスドライバーで締め付ける。



2 端子台に電源線を接続する

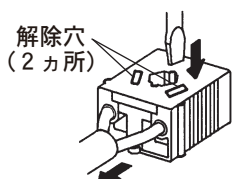
- ・端子台に電源線を確実に差し込む。



4 ソケットにランプを取り付ける

器具の取り替え等で電源線を外す場合

- ①マイナスドライバー等で端子台カバーを外す。
 - ②マイナスドライバー等を解除穴に差し込みながら電源線を引き抜く。
 - ③端子台カバーを取り付ける
- ・端子台カバーを取り外した場合は、必ず取り付ける。



5 セードを操作し照射方向を調整する

- ・調整方法は次ページ「照射方向を調整する」参照

ご使用上に関するお知らせ

故障や異常ではありません

【器具自体の留意点】

- 点灯中や消灯直後、プラスチックの伸縮によるきしみ音が照明器具から発生することがあります。

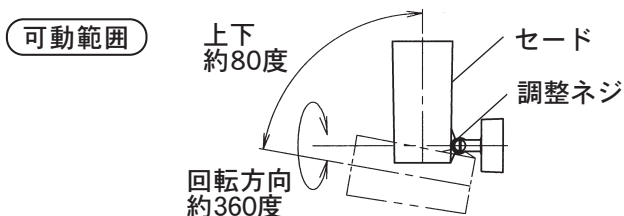
【周囲の影響】

- 器具の近くでは、ラジオやテレビなどの音響、映像機器に雑音が入ることがあります。
- 器具のきわめて近くでは、リモコン機器（エアコンなど）のリモコンが動作しにくくなることがあります。

照射方向を調整する

安全のため、電源を切ってから行ってください

- 上下方向の可動部がゆるんだ場合、メダル形状のものなどを使って、調整ネジを締め付けてください。



⚠ 注意



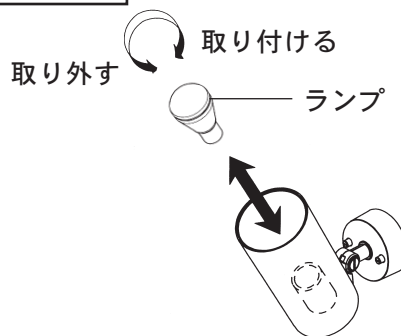
可動範囲以上に無理に動かさない
火災、感電、器具の変形、故障の原因となることがあります。

ランプを交換する

電源を切って、ランプやその周辺が冷めてから行ってください

- ランプの明るさが低下すると、ランプの寿命です。ランプを交換してください。
- パナソニック製ランプをお買い求めください。種類が同じで光色の異なるランプも使用できます。
- ランプの種類は器具に表示しています。白熱灯、電球形蛍光灯は使用できません。

ランプの交換方法



お手入れについて

電源を切って、ランプやその周辺が冷めてから行ってください

- 明るく安全に使用していただくため、定期的（6カ月に1回程度）に清掃してください。
- 汚れがひどい場合は、石けん水に浸した布をよく絞ってふき取り、乾いたやわらかい布で仕上げてください。

確認

シンナー、ベンジンなどの揮発性のものでふいたり、殺虫剤をかけたりしないでください。変色、破損の原因となります。

仕様

付属ランプの品名はランプに表示しています。ご確認ください。

使用電圧	周波数	消費電力	入力電流	付属ランプ
AC100V	50/60Hz共用	11.4W	0.19A	LDA 13L-G/Z100E/S/W

- LED照明器具の光源寿命は、40,000時間です。（照明器具の寿命とは異なります。）光源の寿命は、点灯しなくなるまでの総点灯時間または、全光束が点灯初期の70%に下がるまでの総点灯時間のいずれか短い時間を推定したものです。