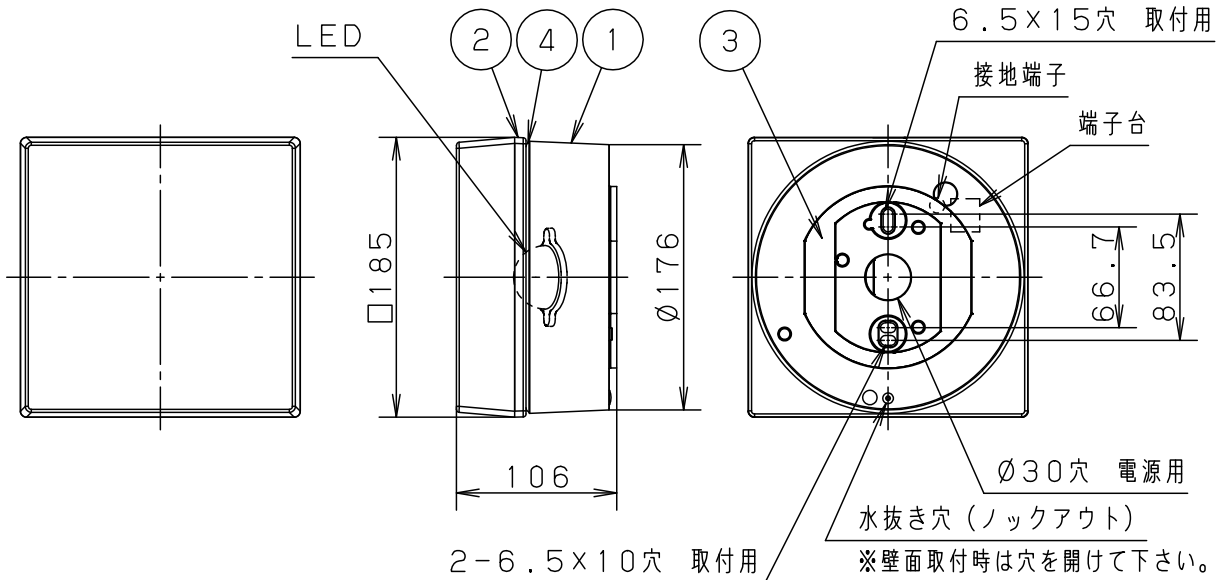


⚠ 注意：商品には寿命があります。詳細はCLX2021AAをご参照ください。

＜使用上のご注意＞

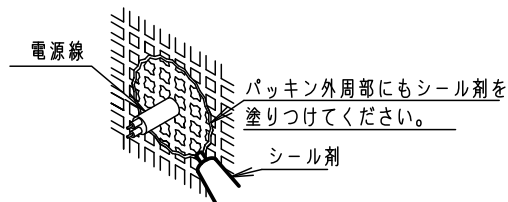
- 器具近くでは、ラジオやテレビなどの音響、映像機器に雑音が入る場合があります。
- ほたるスイッチと接続する場合は1回路につき、スイッチ3個までで、ご使用ください。
(4個以上のほたるスイッチと接続すると、スイッチを切にしても器具が消灯しないことがあります。)
- 器具に直射日光が当たる状態で点灯させないでください。
温度上昇によるLEDの短寿命や一時的な明るさ低下・不点灯の原因となります。
- LEDにはバラツキがあるため、同一品番商品でも商品ごとに発光色・明るさが異なる場合があります。
- この器具の近くでは、電子錠などに使用する光高周波方式のリモコンが動作しない場合がごくまれにありますので、ご注意ください。



- ・密閉型
- ・電源ユニット内蔵型
- ・取付部絶縁ブッシング付
- ・カバーの取付方法は、ねじ込み方式です。

⚠ 安全に関するご注意

- ・防雨型器具です。
浴室などの湿気の多い場所では使用しないでください。
感電、火災の原因となります。
- ・壁面、天井面取付兼用器具です。
指定外取付は落下、感電、火災の原因となります。
- ・取付面よりも大きな面に取付けてください。
- ・調光器と組合せて使用しないでください。
火災の原因となります。
- ・LEDを直視しないでください。
目の痛みの原因になることがあります。
- ・取付面と本体パッキンのスキマおよびパッキン外周部に
シール剤を塗ってください。
また、背面より水のかかる場所へ設置しないでください。
指定外の取付けは絶縁不良による感電の原因となります。



定格電圧	入力電流	消費電力				
AC100V	0.12A	6.1W				
LED	昼白色 (5000K Ra83) 明るさ：40形電球1灯器具相当					品番 防雨型 LGW80325KLE1
器具光束	382lm		4	カバーパッキン	シリコンゴム	
器具質量	0.7kg		3	本体パッキン	EPTスポンジゴム	ブラック
特記事項	2	カバー	アクリル	透明 内面白色塗装		上 米 田 谷
	1	本体	ASA樹脂	プラチナメタリック アクリル塗装		
部番	部品名	材質・素材厚	備考	パナソニック株式会社		

