

<適合リニューアルプレート>
LGK02002

<施工上のご注意>

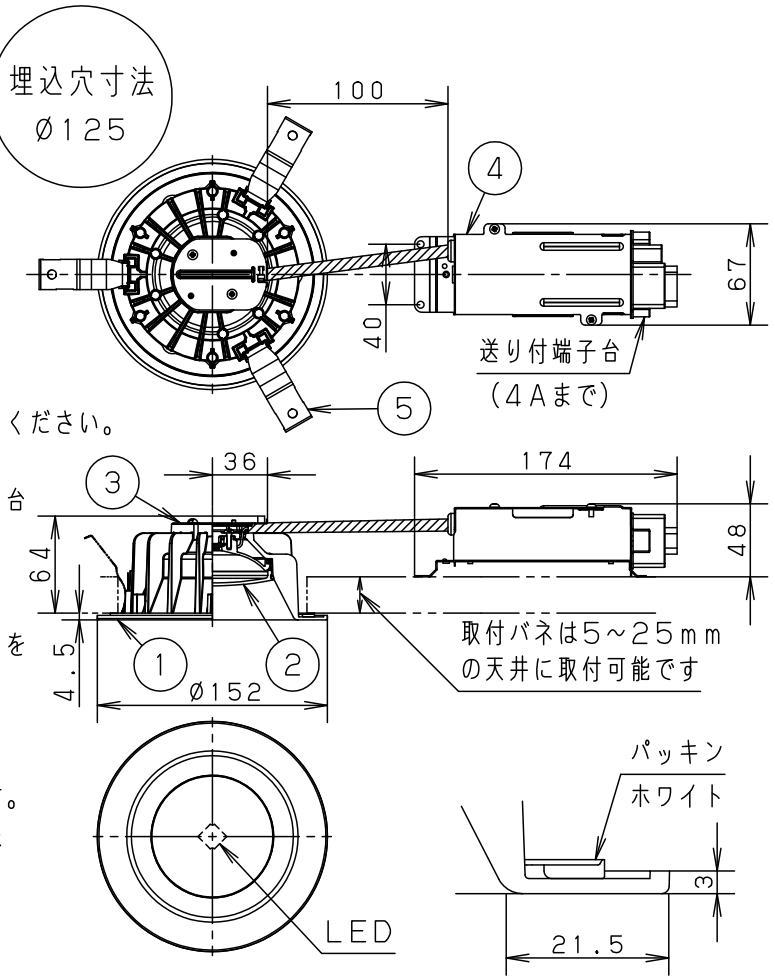
- 埋込穴寸法の公差は下表のとおりとしてください。

| 天井の厚さ | 埋込穴寸法 |
|-------|---|
| 9mm未満 | $\varnothing 125 \pm 1 \text{ mm}$ |
| 9mm以上 | $\varnothing 125 \begin{smallmatrix} +3 \\ -0 \end{smallmatrix} \text{ mm}$ |

- 施工時、埋込高さは80mm以上必要となります。
- 表面に凹凸のある天井の場合は、気密性が損なわれるおそれがありますので、平面に仕上げてください。
- この器具の配光は水平天井に対応しています。
- 壁スイッチと接続する場合は壁スイッチ1個当たり8台までご使用ください。
- ほたるスイッチと接続する場合は器具1台につきスイッチ4個までご使用ください。
5個以上のほたるスイッチと接続すると、スイッチを切にしても器具が消灯しないことがあります。

<使用上のご注意>

- LEDにはバラツキがあるため、同一品番商品でも商品ごとに発光色、明るさが異なる場合があります。
- 器具の近くでは、ラジオやテレビなどの音響、映像機器に雑音が入る場合があります。
- この器具の近くでは電子錠などに使用する光高周波方式のリモコンが動作しない場合がございます。

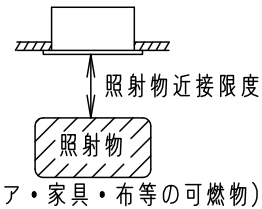


電源ユニット内蔵型・浅型8H・拡散マイルドタイプ

安全に関するご注意

- 一般屋内用器具です。屋外や水気、湿気のある所では使用しないでください。絶縁不良による感電の原因となります。
- 天井埋込専用器具です。
55度を超える傾斜天井、強度のない天井には取り付けしないでください。
指定外取り付けは、火災、落下の原因となります。
(9mm以上の石膏ボードに取り付けできます。)
- ロックワール等のやわらかい天井には取り付けしないでください。
落下の原因となります。
- ブローイング工法吹込用繊維質断熱材<JIS A9523>及び
マット敷工法人造鉱物繊維断熱材<JIS A9521>での断熱
施工された天井に使用することができます。(JIL5002適合)
その他の特殊な断熱施工された天井には使用
できません。
過熱による火災の原因となります。
- 調光器と組み合わせて使用しないでください。
火災の原因となります。
- 照射物近接限度内にドア開閉範囲や家具などの
可燃物が近づかないように考慮して取り付け
てください。
照射物の変色・火災の原因となります。

【照射物近接限度30cm】



- LEDを直視しないでください。
目の痛みの原因となることがあります。



| 定格電圧 | 入力電流 | 消費電力 |
|--------|-------|-------|
| AC100V | 0.17A | 15.3W |

| | | | | | |
|------|-------------------|--------|------|----------------|---|
| LED | 温白色 (3500K Ra83) | 5 | 取付バネ | ステンレス鋼板 (t0.5) | 品番 高気密SB形 LGB72501LE1 |
| | 明るさ: 200形電球1灯器具相当 | 4 | カバー | 亜鉛鋼板 (t0.6) | |
| 器具質量 | 0.7 kg | 3 | 天板 | 亜鉛鋼板 (t0.6) | <div style="border: 1px solid black; padding: 2px; text-align: center;"> 生産終了品 本器具は製造できません </div> |
| 特記事項 | | 2 | カバー | ポリカーボネート | |
| | | 1 | 枠 | アルミダイカスト | ホワイトつや消し ポリエステル粉体塗装 |
| 部番 | 部品名 | 材質・素材厚 | 備考 | パナソニック株式会社 | |