

⚠ 注意：商品には寿命があります。詳細はCLX2021AAをご参照ください。

埋込穴寸法  
Ø125

＜適合リニューアブルプレート＞  
LGK02002

＜施工上のご注意＞

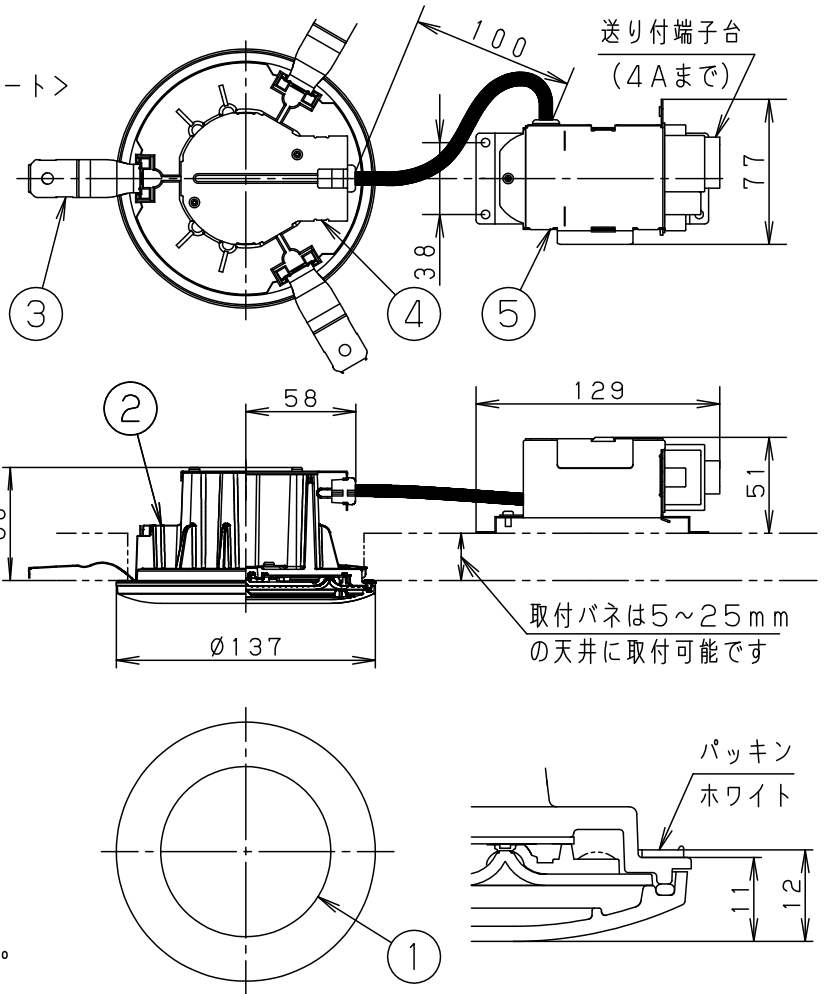
・埋込穴寸法の公差は下表のとおりとしてください。

天井の厚さ	埋込穴寸法
9mm未満	Ø125±1mm
9mm以上	Ø125 $^{+3}_{-0}$ mm

- ・施工時、埋込高さは80mm以上必要となります。
- ・表面に凹凸のある天井の場合は、気密性が損なわれるおそれがありますので、平面に仕上げてください。
- ・この器具の配光は水平天井に対応しています。
- ・壁スイッチと接続する場合は壁スイッチ1個当たり8台まででご使用ください。9台以上の器具を接続すると、ラッシュ電流が大きくなります。
- ・ほたるスイッチと接続する場合は器具1台につきスイッチ3個まででご使用ください。4個以上のほたるスイッチと接続すると、スイッチを切にしても器具が消灯しないことがあります。

＜使用上のご注意＞

- ・LEDにはバツキがあるため、同一品番商品でも商品ごとに発光色、明るさが異なる場合があります。
- ・器具の近くでは、ラジオやテレビなどの音響、映像機器に雑音が入る場合があります。



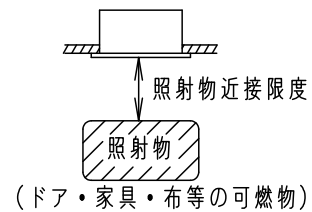
電源ユニット内蔵型・浅型8H・拡散タイプ

⚠ 安全に関するご注意

- ・一般屋内用器具です。屋外や水気、湿気のある所では使用しないでください。絶縁不良による感電の原因となります。
- ・天井埋込専用器具です。55度を超える傾斜天井、強度のない天井には取り付けしないでください。指定外取り付けは、火災、落下の原因となります。  
(9mm以上の石膏ボードに取り付けできます。)
- ・ロックウール等のやわらかい天井には取り付けしないでください。落下の原因となります。
- ・ブローイング工法吹込用繊維質断熱材<JIS A9523>及びマット敷工法人造鉱物繊維断熱材<JIS A9521>での断熱施工された天井に使用することができます。  
(JIL5002適合)  
その他の特殊な断熱施工された天井には使用できません。  
過熱による火災の原因となります。
- ・LEDを直視しないでください。目の痛みの原因となることがあります。

- ・照射物近接限度内にドア開閉範囲や家具などの可燃物が近づかないように考慮して取り付けしてください。  
照射物の変色・火災の原因となります。

【照射物近接限度10cm】



定格電圧	入力電流	消費電力
AC100V	0.15A	9.3W

LED	昼白色(5000K 高演色Ra95) 明るさ:100形電球1灯器具相当	5	天板	亜鉛鋼板(t0.6)	品番 高気密SB形 LGB72752LE1
		4	天板	亜鉛鋼板(t0.6)	
器具質量	0.8kg	3	取付バネ	ステンレス鋼板(t0.5)	
特記事項		2	本体	アルミダイカスト	ホワイ ポリエステル粉体塗装 乳白つや消し
		1	パネル	ポリカーボネート	
部番	部品名	材質・素材厚	備考	パナソニック株式会社	

**生産終了品**  
本器具は製造できません