

電源ユニット内蔵型

*入力電流、消費電力は全灯時の値です。

定格電圧	入力電流	消費電力
AC100V	0.35A	33.5W

LED	電球色 (2700K Ra83) / 昼光色 (6500K Ra83)	5			品番 LGBZ1610
		4	リモコン送信器	3チャンネル ダイレクト切替・調光調色用	
器具質量	2.8kg	3	丸型フル引掛シーリング		
特記事項 ~8畳用		2	カバー	アクリル	乳白つや消し 外面・キレイコート 内面/ホワイト
		1	本体	亜鉛鋼板 (t0.4)	
部番	部品名	材質・素材厚	備考	生産終了品 本器具は製造できません	
				備考	パナソニック株式会社

⚠ 安全に関するご注意

- 一般屋内用器具です。屋外や水気、湿気のある所では使用しないでください。絶縁不良による感電の原因となります。
- 天井面取り付け専用器具です。指定外取り付けは、落下の原因となります。
- 樹脂製アウトレットボックスに直接取り付けしないでください。落下の原因となります。
- 下記のような天井や壁面には絶対に取り付けしないでください。落下の原因となります。

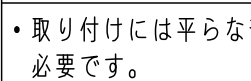
傾斜天井 注1)



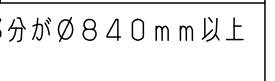
舟底天井



竿縁天井 注2)

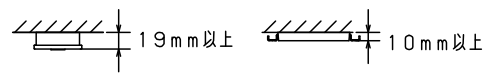


格子天井



- 取り付けには平らな部分がØ840mm以上必要です。
- 器具取り付け前に必ず引掛シーリングの固定強度をご確認ください。木ねじ1本での固定や、ガタツキのある引掛シーリングへの取り付けは落下の原因となります。
- 配線器具の出代が下記以上必要です。(パナソニック製の配線器具をご使用ください)

丸型フル引掛シーリング ローゼット



- 他の調光器と組み合わせて使用しないでください。火災の原因となります。

- 虫ブロック設計
- リモコン送信器 (3チャンネル) 付
- カバーの取付方法は、ソフトターン方式です。

注1) 別途傾斜天井アダプタ (HK9039) の使用により55度以下の傾斜天井に取付可能です。

注2) 別途、アダプタ (HK9058) の使用により取付可能です。取付可能な竿縁天井の仕様についてはアダプタの図面を参照ください。

本図面は4枚1組です。1/4



<機能説明>

●点灯切替

壁
スイッチ

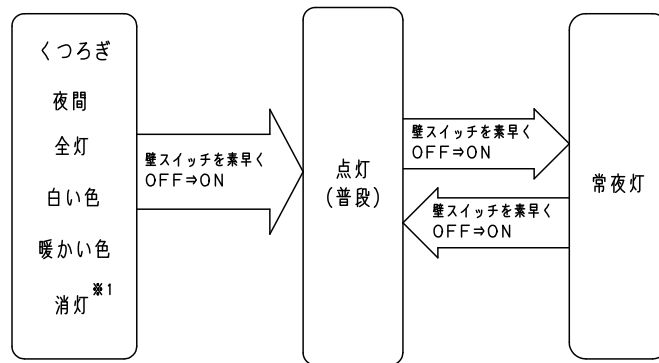
消灯する・点灯する

- 壁スイッチをONすると、消灯前の点灯状態で点灯します。
壁スイッチで消灯後2秒以上経過した後、再び壁スイッチをONさせた場合は消灯前の状態で点灯します。
普段・くつろぎ・常夜灯モードは、リモコン送信器にて明るさを変更した場合記憶され、
点灯状態はその明るさで点灯します。
※夜間モードの常夜灯は記憶した明るさで点灯します。
その他のモードは明るさを記憶できません。

- 壁スイッチをONしても点灯しない場合は、壁スイッチを素早く（約2秒以内）OFF⇒ONするか、壁スイッチをONにしてリモコン送信器で点灯状態を切り替えてください。

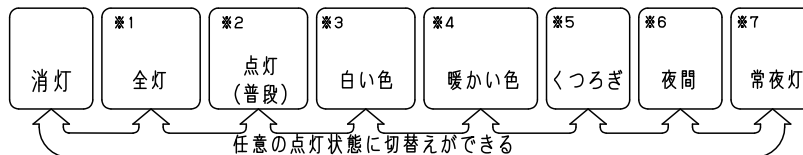
点灯状態を切り替える

- 壁スイッチを素早く（約2秒以内）OFF⇒ONすると、点灯状態が切り替わります。



※1 リモコンで消灯、壁スイッチはON状態の消灯

リモコン
送信器



- ※1 昼光色、明るさ100%で点灯します。リモコン送信器にて、昼光色、約5～100%調光ができます。変更した状態は記憶されません。調色はできません。
- ※2 出荷状態またはリモコン送信機でリセット操作後は、昼白色、明るさ約70%で点灯します。リモコン送信器にて、約5～90%調光と調色ができます。調光または調色させた場合はその状態を普段ボタンに記憶します。
- ※3 昼光色、明るさ約90%で点灯します。リモコン送信器にて、約5～90%調光と、調色ができます。調光または調色させた場合はその状態を普段ボタンに記憶します。
- ※4 電球色、明るさ約50%で点灯します。リモコン送信器にて、約5～50%調光と、調色ができます。調光または調色させた場合はその状態を普段ボタンに記憶します。
- ※5 電球色、明るさ約12%で点灯します。
- ※6 リモコン送信機にて、常夜灯（記憶値）→直接光の電球色（約2%）+常夜灯（記憶値）→直接光の電球色（約2%）の順序で点灯します。
- ※7 リモコン送信器にて、6段階調光ができます。調光させた場合はその状態を常夜灯ボタンに記憶します。

本図面は4枚1組です。2/4

特記事項	5				品番
	4				使用説明書
	3				LGBZ1610
	2				生産終了品
	1				本器具は製造できません
	部番	部品名	材質・素材厚	備考	パナソニック株式会社

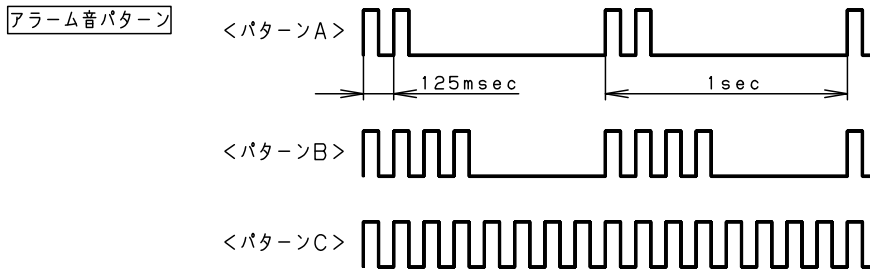
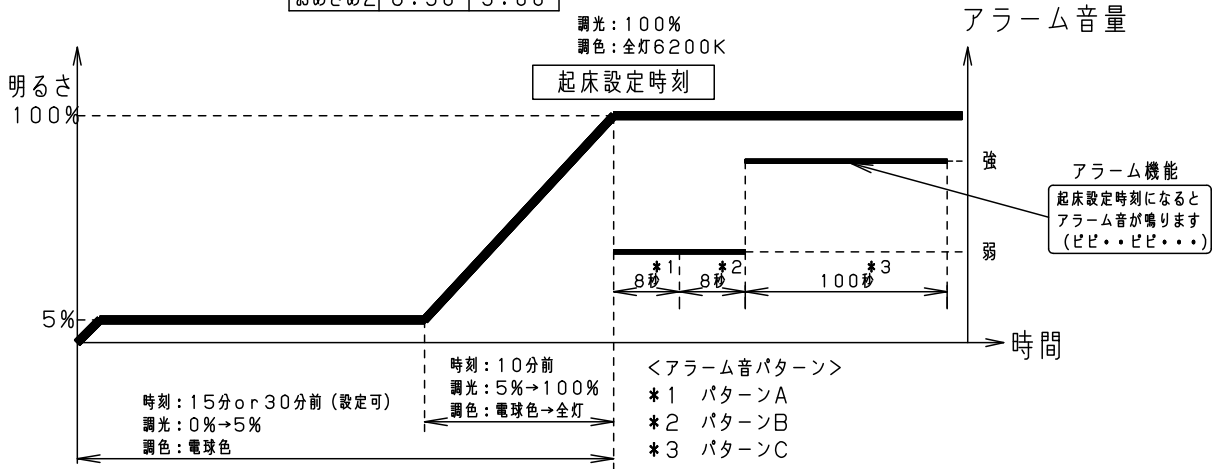


<機能説明>

・おめざめタイマー機能

おめざめ1 } 選択可
おめざめ2 }

初期設定時刻		
	点灯時刻	起床時刻
おめざめ1	6:30	7:00
おめざめ2	8:30	9:00



アラーム音量調整

- ・リモコンで「おめざめ音量設定」ボタンを押す毎にアラーム音量が切り替わる。
アンサーバック音
大きい音で「ピピピピ」→小さい音で「ピピピピ」→「無音」
- ・通常のプザー音量変更無し

<使用上のご注意>

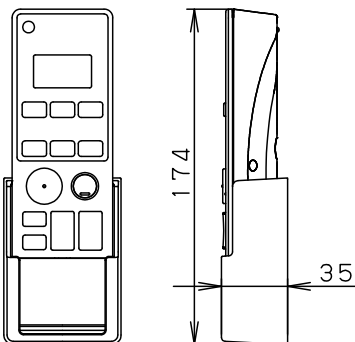
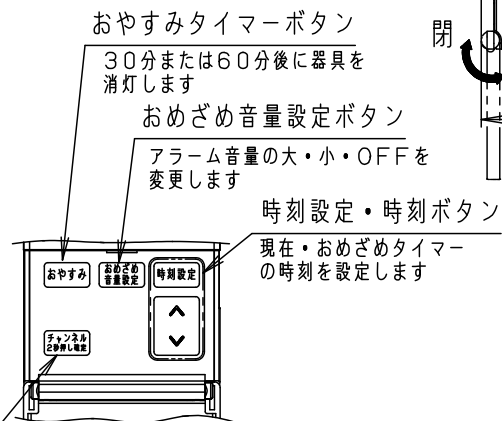
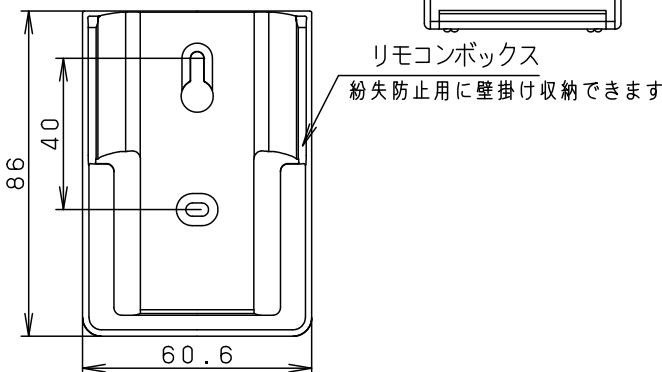
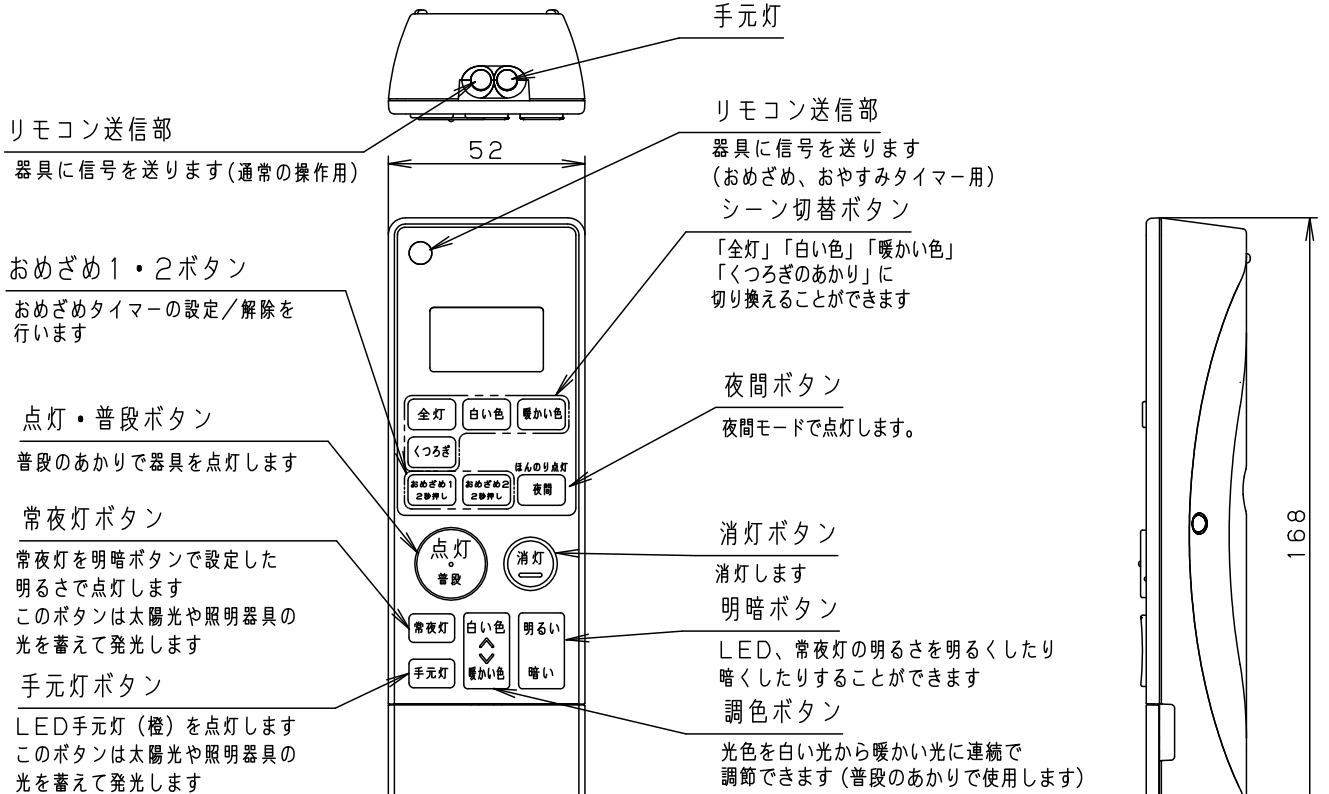
- ・必ず壁スイッチと併用してください。
- ・リモコン送信器の電池が消耗した場合、点灯・消灯ができません。
- ・壁スイッチをOFFにしなければ待機時に電力を消費します。
- ・壁スイッチ1個で2台以上の器具の使用はできません。
- ・LEDにはバラツキがあるため、同一品番でも商品ごとに発光色、明るさが異なる場合があります。
- ・キレイコートは薄い皮膜で形成されていますので、強くこすると効果が減少する場合があります。
- ・キレイコートは全ての汚れに対応できるものではありません。染料やタバコのヤニ等には効果がありません。
- ・キレイコートは経年変化により、効果が多少減少します。（使用環境により程度は異なります）
- ・パッキン（ムシブロック）は防虫性能が低下しますので拭かないでください。
- ・光による目覚ましの効果に関しては個人差があります。
- ・間接光点灯時、天井の凹凸やクロスの継ぎ目などが目立つ場合があります。

本図面は4枚1組です。3/4

	5				品番
	4				使用説明書
	3				LGBZ1610
特記事項	2				生産終了品 本器具は製造できません
	1				
	部番	部品名	材質・素材厚	備考	パナソニック株式会社



<リモコンについて>



<使用上のご注意>

- 1 部屋で2台以上同じチャンネルに設定されたリモコン照明器具をご使用になりますと、1台のリモコン送信器で同時に動作する場合があります。本図面は4枚1組です。4/4

特記事項	5				品番
	4				使用説明書
	3				LGBZ1610
	2				生産終了品
	1				本器具は製造できません
	部番	部品名	材質・素材厚	備考	パナソニック株式会社

