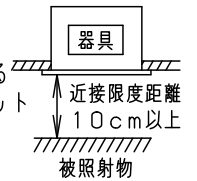


⚠ 注意：商品には寿命があります。詳細はCLX2021HAをご参照ください。

⚠ 安全に関するご注意

- 一般屋内用器具です。屋外や水気・湿気のある場所、腐食性ガスの発生する場所では使用しないでください。故障や絶縁不良による火災・感電の原因となります。
- 天井埋込み専用器具です。壁取付や天井直付、及び傾斜天井には取り付けしないでください。指定外取付は、火災の原因となります。
- 断熱材、防音材をかぶせて使用しないでください。火災の原因となります。
- 器具と被照射物は10cm以上（近接限度距離）離してください。近接限度距離内に被照射物が近づくおそれのある場所（ドア開閉範囲の上、家具の上、クローゼット・押入れの中等）では使用しないでください。過熱による火災の原因となります。

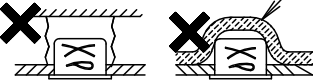


フローイング材



フローイング施工不可

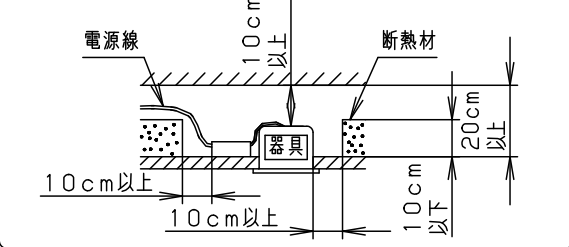
グラスウール



グラスウール施工不可

- 住宅の断熱施工天井には使用できません。
- 熱がこもるような密閉した空間へは取り付けしないでください。火災及びLED短寿命の原因となります。

器具は、断熱材・防音材・造営材等と下図のような空間を設けて施工してください。電源線は断熱材の上を通してください。



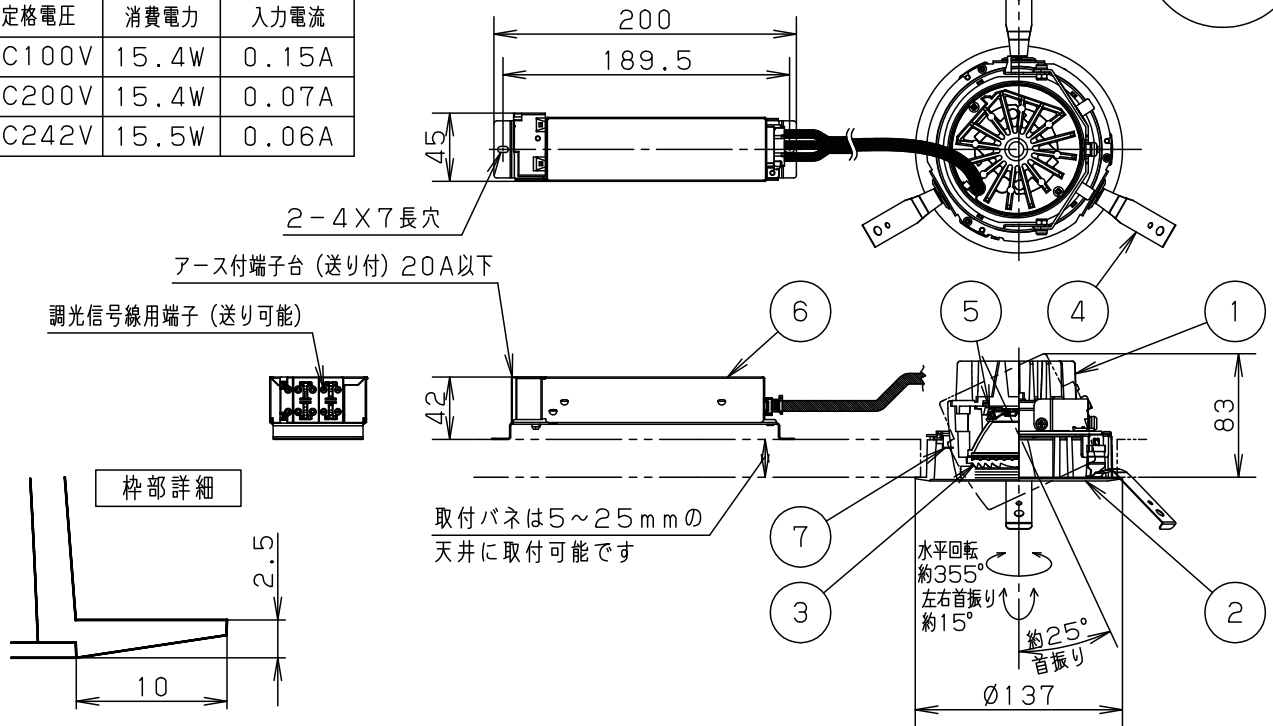
<使用上のご注意>

- 照射距離が近い時や照射面によって、光ムラが気になる場合があります。予めご了承ください。
- 取付バネ部や電源部に障害物のないよう施工してください。障害物があるとずれ落ちなどの原因となります。
- LEDにはバツキがあるため、同一品番でも商品ごとに発光色、明るさが異なる場合があります。予めご了承ください。
- ロックウール等の柔らかい天井には取り付けしないでください。天井材損傷・器具ズレの原因となります。
- LEDを直視しないでください。目の痛みの原因になることがあります。
- 当社調光器と組み合わせて、約5～100%の調光ができます。

調光器との組み合わせについては別紙 **NNF23156J-KG\*** をご参照ください。

埋込穴寸法  
Ø125<sup>+2</sup><sub>0</sub>

定格電圧	消費電力	入力電流
AC100V	15.4W	0.15A
AC200V	15.4W	0.07A
AC242V	15.5W	0.06A



クールホワイト マンセル 10Y9/0.5	7	パッキン	シリコンゴム	ホワイト	品番 NNF23146J
器具光束 1280lm	6	電源			
LED 白色 (4000K、Ra85)	5	LED			透明つや消し
配光 長円タイプ	4	取付バネ	ステンレス鋼板 (t0.5)		
器具質量 1.0kg	3	レンズ	ポリカーボネート		クールホワイト つや消し塗装
特記事項	2	枠	アルミダイカスト		
	1	本体	アルミダイカスト		
部番	部品名	材質・素材厚	備考	生産終了品 本器具は製造できません	
				備考	パナソニック株式会社