

⚠ 注意：商品には寿命があります。詳細はCLX2021HAをご参照ください。

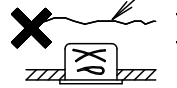
⚠ 安全に関するご注意

● 一般屋内用器具です。屋外や水気・湿気のある場所、腐食性ガスの発生する場所では使用しないでください。故障や絶縁不良による火災・感電の原因となります。

● 天井埋込み専用器具です。壁取付や天井直付、及び傾斜天井には取り付けしないでください。指定外取付は、火災の原因となります。

● 断熱材、防音材をかぶせて使用しないでください。火災の原因となります。

ブローイング材



ブローイング施工不可

グラスウール



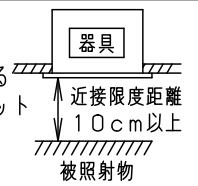
グラスウール施工不可

● 住宅の断熱施工天井には使用できません。

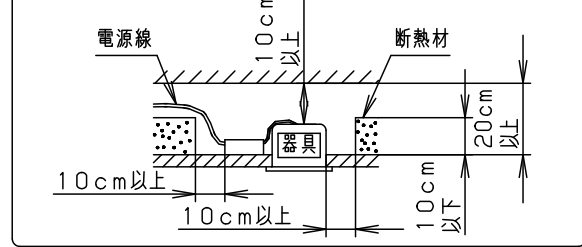
● 熱がこもるような密閉した空間へは取り付けしないでください。火災及びLED短寿命の原因となります。

● 器具と被照射物は10cm以上（近接限度距離）離してください。

近接限度距離内に被照射物が近づくおそれのある場所（ドア開閉範囲の上、家具の上、クローゼット・押入れの中等）では使用しないでください。過熱による火災の原因となります。



器具は、断熱材・防音材・造管材等と下図のような空間を設けて施工してください。電源線は断熱材の上を通してください。

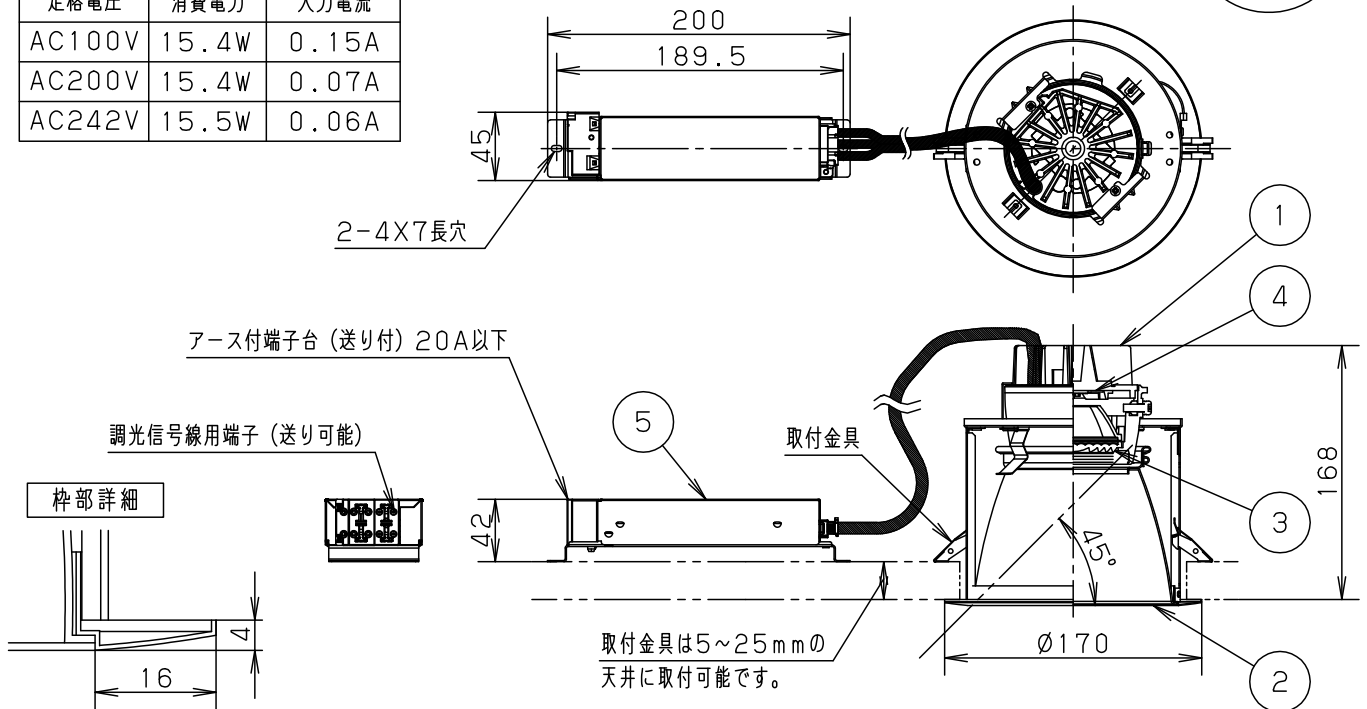


<使用上のご注意>

- 照射距離が近い時や照射面によって、光ムラが気になる場合があります。予めご了承ください。
- 取付金具部や天板部に障害物のないよう施工してください。障害物があるとずれ落ちなどの原因となります。
- LEDにはバツキがあるため、同一品番でも商品ごとに発光色、明るさが異なる場合があります。予めご了承ください。
- ロックウール等、柔らかい天井及び珪酸カルシウム板に取付ける場合は必ず、取付金具と天井の間に補強材を入れてください。取付金具が天井にくい込み、枠と天井材の間にスキマができることがあります。
- LEDを直視しないでください。目の痛みの原因になることがあります。
- 当社調光器と組み合わせて、約5~100%の調光ができます。調光器との組み合わせについては別紙 **NNF23156J-KG*** をご参照ください。

埋込穴寸法
Ø150±2

定格電圧	消費電力	入力電流
AC100V	15.4W	0.15A
AC200V	15.4W	0.07A
AC242V	15.5W	0.06A



クールホワイト	マンセル	10Y9/0.5
器具光束	1060lm	

LED	電球色 (3000K、Ra85)	5	電 源		品番
配 光		4	L E D		NNF23158J
器具質量	1.2kg	3	レ ン ズ	ポリカーボネート	
特記事項		2	枠	鋼板 (t0.6)	クールホワイト つや消し塗装
		1	本 体	アルミダイカスト	
部 番	部 品 名	材 質 ・ 素 材 厚	備 考	<div style="border: 1px solid black; padding: 2px; display: inline-block;"> 生産終了品 本器具は製造できません </div>	
				備 考	パナソニック株式会社

