

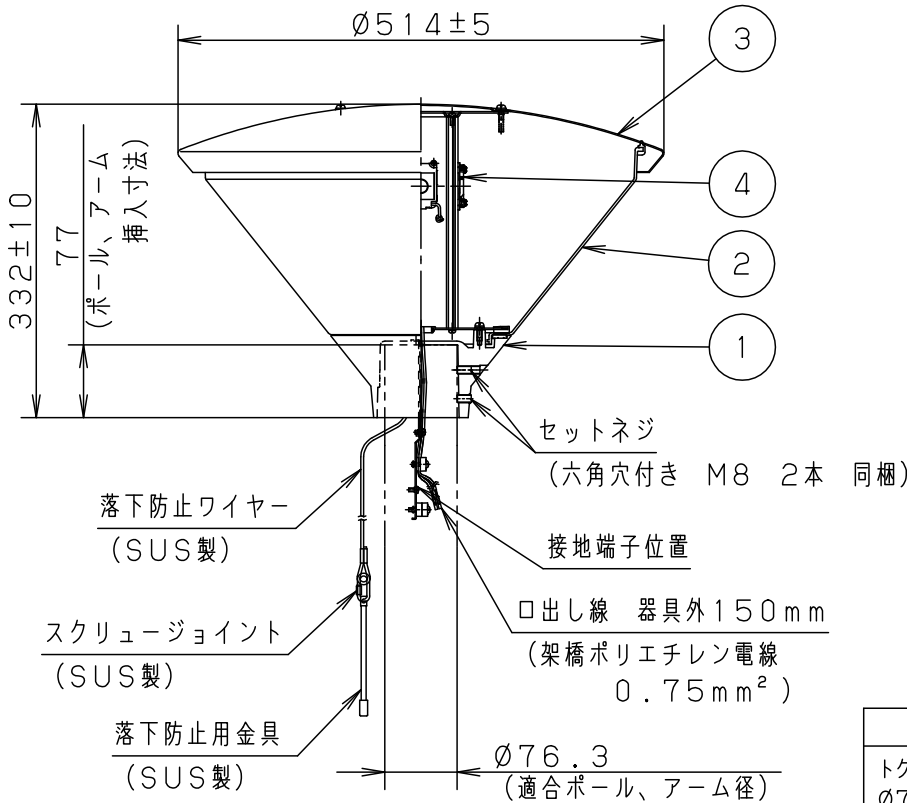
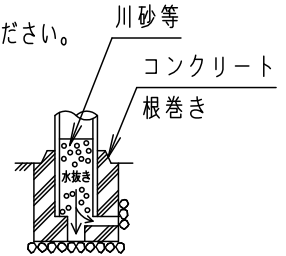
⚠ 注意：商品には寿命があります。詳細はCLX2021JAをご参照ください。

⚠ 安全に関するご注意

- 防雨型器具です。浴室など湿気の多い場所には使用しないでください。絶縁不良による感電、火災の原因となります。
- 60m/s仕様です。適合以外のポールとの組み合わせでは使用しないでください。器具落下の原因となります。
- 上向取付専用器具です。横向、下向取り付けしないでください。浸水による感電、火災の原因、器具落下の原因となります。
- 寒冷地で使用する場合、つららが落ちると危険が生じるような場所には設置しないでください。
つららが落ちることがある場合は、つららの除去を行ってください。つらら落下による怪我の原因となります。

[使用上のご注意]

- モールライトを街路灯以外の特殊用途や特殊環境、塩害地域でご使用される場合は、別途ご相談ください。
- LEDにはバラツキがあるため、同一品番でも商品ごとに発光色、明るさが異なる場合があります。予めご了承ください。
- 電源線はφ2、3.5mm²以下をご使用ください。
- 周囲温度は-20~35°Cでご使用ください。
- 不点の原因となりますので、施工以外の一時的な点灯確認以外は日中点灯しないでください。
- 各品番の詳細図は別にあります。必ず各品番の承認図をご参照ください。
- 結露する恐れがありますが使用上問題はありません。予めご了承ください。
- ポールの排水処理を行い、下部に川砂等を充填し、湿気が充満しないように施工してください。
水が溜まると器具内部に結露が発生します。



※六角穴付止めネジ締め付け用に六角棒レンチ呼び4が別途必要です。

適合ポール
トクポール (街路灯・道路灯用4.5m) Ø76タイプ (ミディウムグレーメタリック) *ポール下部柱の内径Ø105以上 (電源ユニット収納スペース) が必要です。

保護等級 IP23 (灯具のみ)

品名	品番				定格値 NNY28562KLE9接続時			器具光束	光源寿命	光束維持率	
	灯具	器具質量	電源ユニット	質量	定格電圧	AC100V	AC200V				AC242V
モールライト XYG4002NLE9	NYG4002N	4.6kg	NNY28562KLE9	1.0kg	周波数	50Hz/60Hz共用			7000lm	40000h	75%
					消費電力	59.5W	60.0W	60.5W			
					入力電流	0.61A	0.31A	0.27A			
LED	昼白色 (5000K Ra70)		5						品番 (モールライト) 防雨型 XYG4002NLE9		
器具質量	上表参照		3	笠	アルミ板 (t1.2)	外面：ミディウムグレーメタリック塗装 内面：ホワイト塗装			海 福 岡 路 田 部		
特記事項			2	グローブ	アクリル樹脂	透明			パナソニック株式会社		
			1	本体	アルミダイカスト	ミディウムグレーメタリック ポリエステル粉体塗装					
部番	部品名	材質・素材厚	備考								

