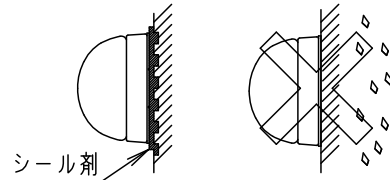


⚠ 注意：商品には寿命があります。詳細はCLX2021JAをご参照ください。

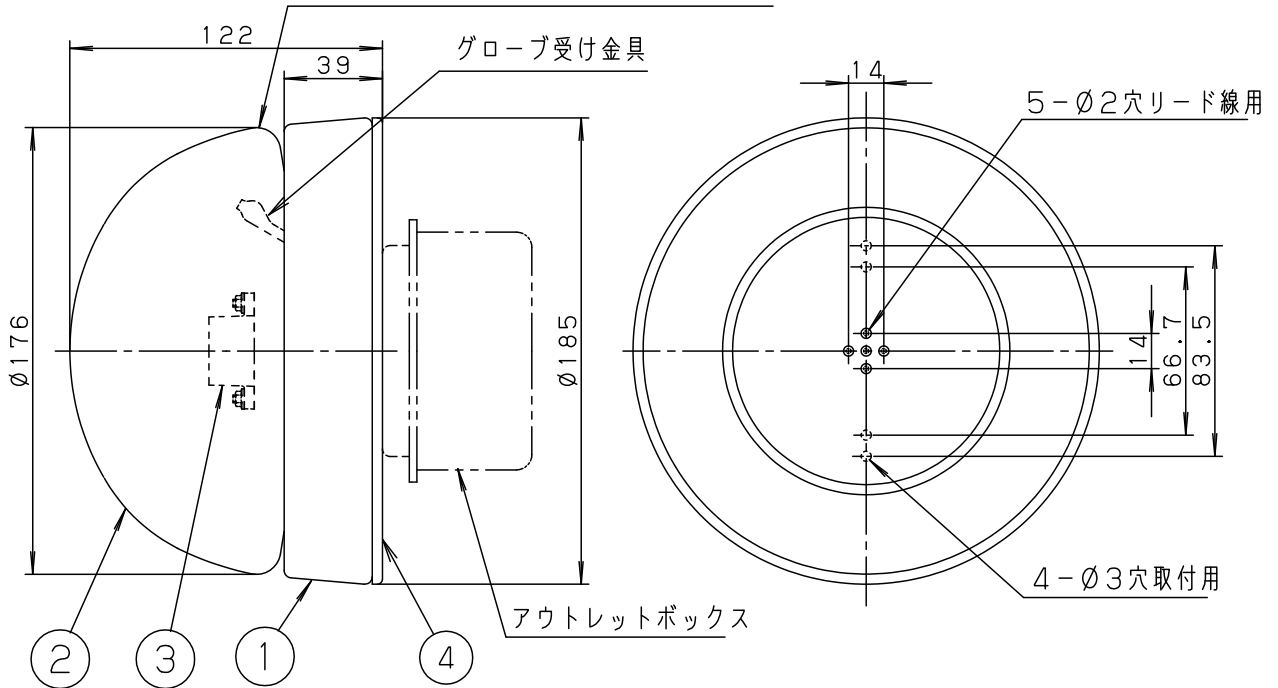
⚠ 安全に関するご注意

建築基準法型
赤色灯

- 防雨型器具です。
浴室などの湿気が多い場所には使用しないでください。感電、火災の原因となります。
- 壁付専用器具です。
指定外取付は、落下、感電、火災の原因となります。
- 壁面の凹凸が大きい場合、パッキンとのスキマを防水シール剤で埋めてください。
また、背面より水のかかる場所へ設置しないでください。
指定外取付は、絶縁不良による感電の原因となります。



注) LEDの発光特性上、グローブの根元が暗くなります。
また、グローブ受け金具近傍に金具の影が映ります。
予めご了承ください。

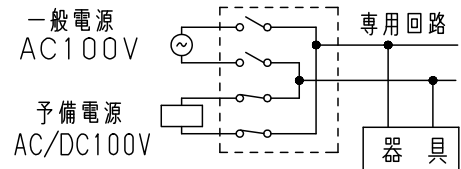


電源線付き（口出線）：器具外長さ150mm（線径：0.75mm²）

<使用上のご注意>

- 電源電圧はAC/DC100V兼用です。
- 専用回路の途中にはスイッチを設けないでください。
- 専用回路は耐火措置が必要です。
- この器具を御使用の際は、予備電源等の装置を別途ご用意ください。
- 取付高さは、3.1m以下としてください。

結線図



定格電圧	入力電流	消費電力				品番	
AC100V	0.045A	2.2W	5			防雨型 予備電源別置型 NNF20298Z	
適合ランプ	常時・非常時 ランプユニット(LED)×1		4	本体パッキン	シリコンゴム		ブラック
器具質量	1.1kg		3	ランプユニット		白色	
特記事項			2	グローブ	ガラス	内面赤色塗装	小 北 出 川
			1	本体	アルミ板 (t1)	シルバーマトリック アクリル塗装	
部番	部品名	材質・素材厚	備考	パナソニック株式会社			

