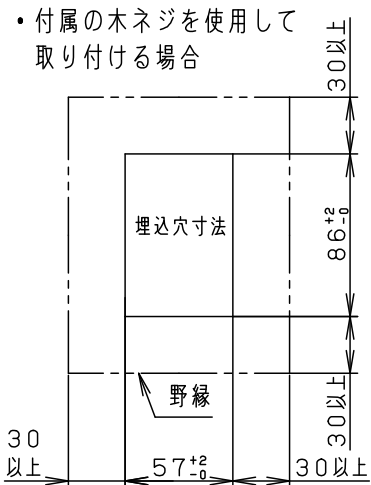
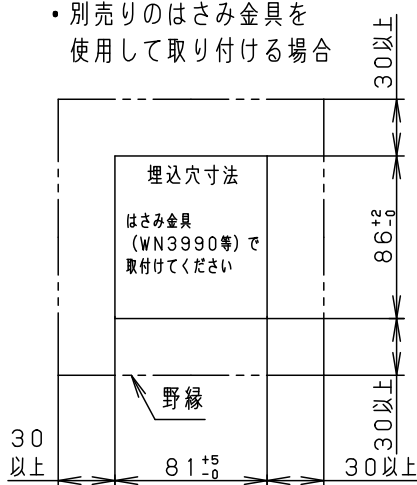


⚠ 注意：商品には寿命があります。詳細はCLX2021AAをご参照ください。

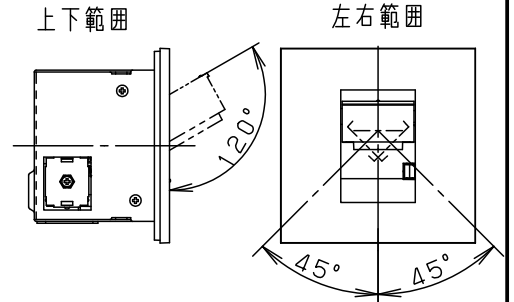
・付属の木ネジを使用して取り付ける場合



・別売りのはさみ金具を使用して取り付ける場合



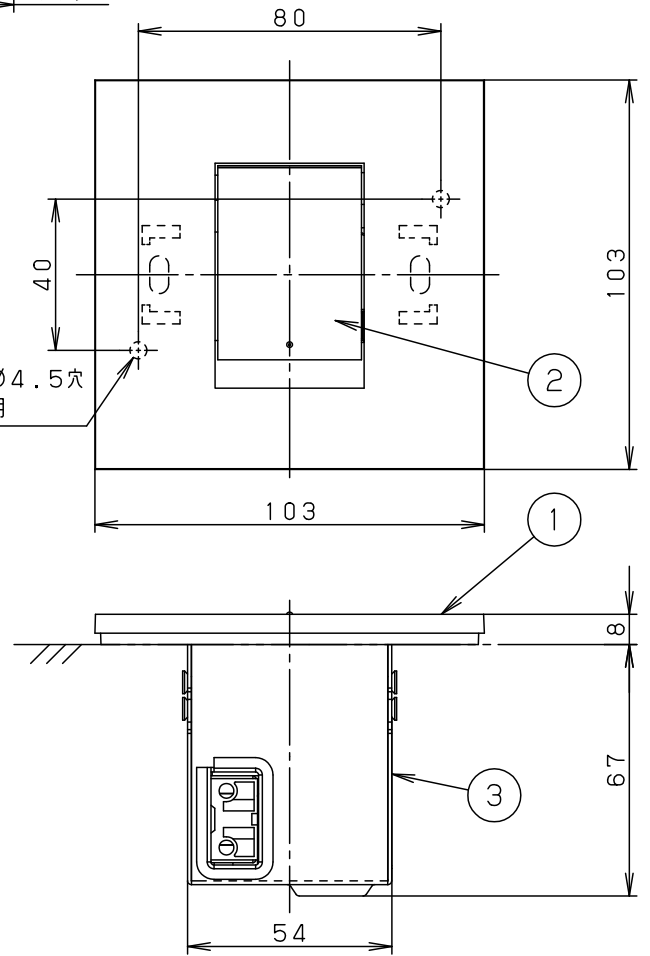
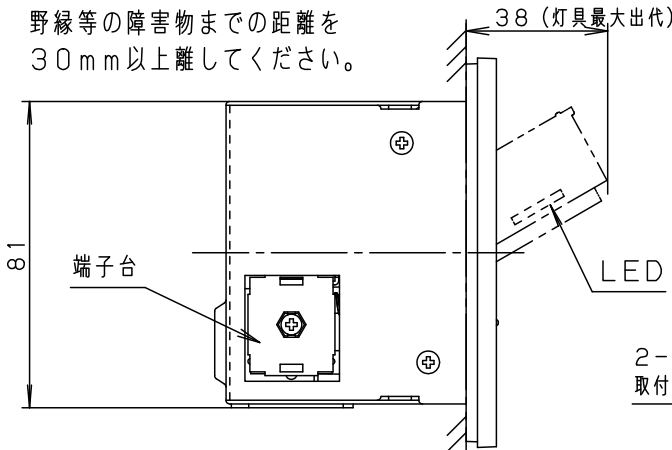
灯具可動範囲



<機能説明>

セードを閉じた状態で常夜灯としても使用できます。セード下部を押すことによりスイッチ操作できます。

野縁等の障害物までの距離を30mm以上離してください。



⚠ 安全に関するご注意

- ・一般屋内用器具です。屋外や水気、湿気のある所では使用しないでください。絶縁不良による感電の原因となります。
- ・壁面取付専用器具です。右図方向以外は取り付けないでください。火災や落下の原因となります。
- ・布団等で器具を覆わないでください。火災の原因となります。
- ・LEDを直視しないでください。目の痛みの原因となることがあります。
- ・調光器と組み合わせて使用しないでください。火災の原因となります。

<使用上のご注意>

- ・LEDはバラツキがあるため同一商品でも商品ごとに発光色、明るさが異なる場合があります。
- ・可動範囲以上には動きません。無理に動かそうとすると器具破損の原因となります。
- ・器具の近くでは、ラジオやテレビなどの音響、映像機器に雑音が入る場合があります。

・器具の近くでは電子錠などに使用する光高周波方式のリモコンが動作しない場合がごくまれにありますのでご注意ください。

- ・電源ユニット内蔵型
- ・点灯順序：全灯-減

| | | | | | | |
|--------|---------------------------------------|------|--|-----|----------|-------------|
| 定格電圧 | 入力電流 | 消費電力 | 器具の近くでは電子錠などに使用する光高周波方式のリモコンが動作しない場合がごくまれにありますのでご注意ください。 | | | 品番 |
| AC100V | 0.045A | 2.2W | | | | |
| LED | 電球色(2700K 高演色Ra93) 明るさ：10形電球1灯器具相当 | | 5 | | | LGB71591LE1 |
| 器具光束 | 85lm | | 4 | | | |
| 器具質量 | 0.4kg | | 3 | 本体 | 鋼板(t1.0) | 今岡 前田 |
| 特記事項 | | | 2 | セード | ポリカーボネート | |
| | | | 1 | パネル | ABS樹脂 | ホワイト |
| | | | 部番 | 部品名 | 材質・素材厚 | 備考 |
| | | | パナソニック株式会社 | | | |

