

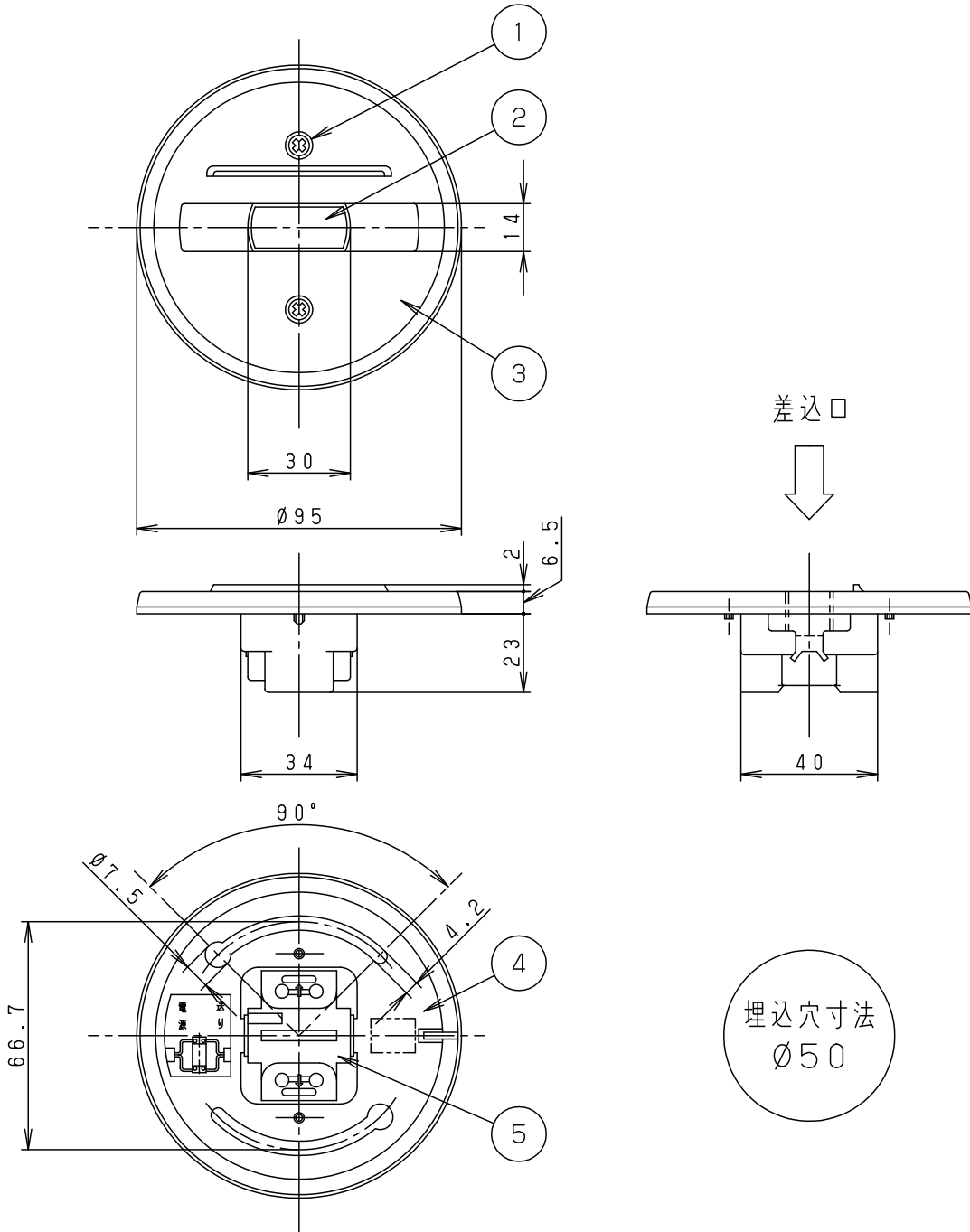
⚠ 注意：商品には寿命があります。詳細はCLX2021RAをご参照ください。

⚠ 安全に関するご注意

- 一般屋内用器具です。屋外や水気、湿気のある所では使用しないでください。絶縁不良による感電の原因となります。
- 天井面取付け専用器具です。傾斜天井には取付けしないでください。指定外取付けは落下の原因となります。

(使用上のご注意)

- アース付プラグは取付けできません。
- 電源ボックス一体型プラグの照明器具は取り付けできません。



送り端子付き

器具質量	120g	5	ボディ	メラミンフェノール	速結端子	品番
		4	フレーム	SPCC	t=1.2	スポットベース
特記事項	定格2P125V15A	3	プレート	ABS	オフホワイト	DH0214
		2	セパレータ	ポリカーボネート	オフホワイト	山 永 中 島
		1	止メネジ	S10C	M3.5-6	
部番	部品名	材質・素材厚	備考	パナソニック株式会社		

単位：mm 第三角法 (JIS A-4)

DH0214-K7

