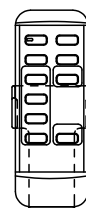
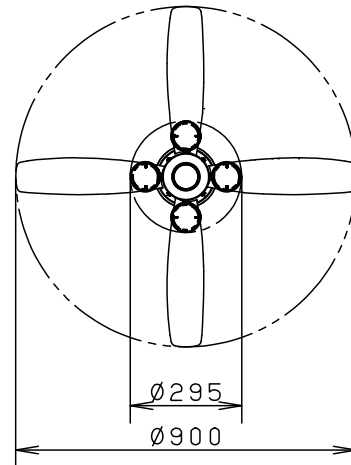
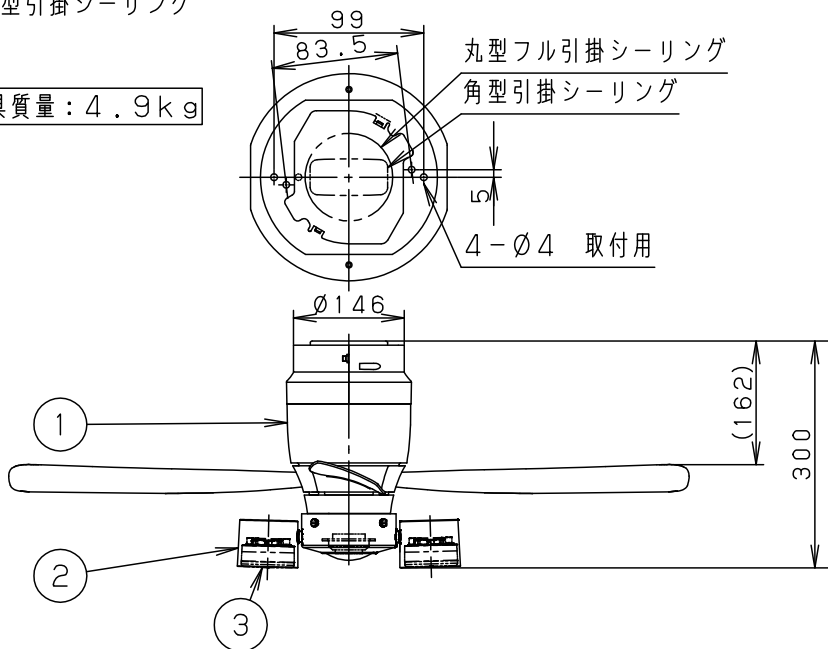


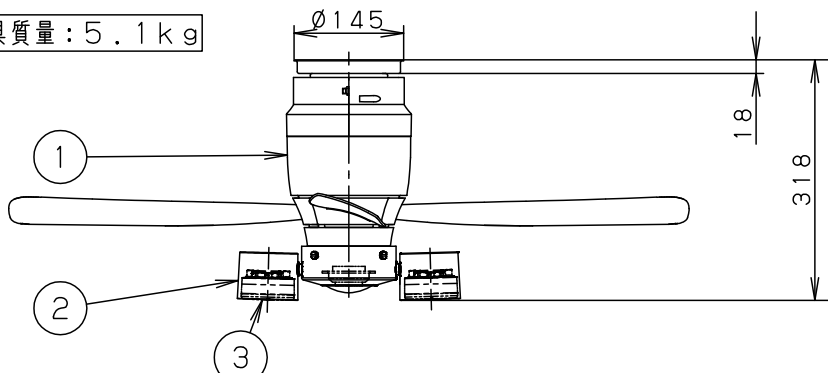
(A) 丸型フル引掛シーリング
角型引掛シーリングの場合

器具質量：4.9kg



(B) ローゼット（ハンガー付）の場合→アダプタを使用して取付けます。

器具質量：5.1kg



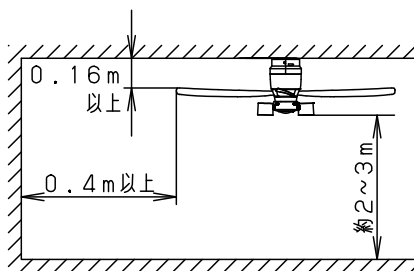
- ・風量切換：強、中、弱、ソフト
- ・風向切換：上向き、下向き
- ・1/fゆらぎ機能付
- ・3hタイマー付（ファンのみ）
- ・過負荷停止機能付（羽根が障害物に当たったり停止状態が続くと電源を遮断します）

<使用上のご注意>

- ・ランプは別売です。必ず適合ランプ（パナソニック製推奨）と組み合わせてご使用ください。
- ・器具の近くでは、ラジオやテレビなどの音響・映像機器に雑音が入る場合があります。
- ・この器具の近くでは電子錠などに使用する高周波方式のリモコンが作動しない場合がごくまれにありますので、ご注意ください。

⚠ 安全に関するご注意

- ・一般屋内用器具です。屋外や水気、湿気のある所では使用しないでください。絶縁不良による感電の原因となります。
- ・天井面取付専用器具です。傾斜天井には取り付けしないでください。指定外取り付けは、落下の原因となります。
- ・右図の寸法を守って取り付けてください。空気の流れがみだれて性能が低下したり本体がゆれたりします。
- ・調光器と組み合わせて使用しないでください。火災の原因となります。



注記) 適合ランプの詳細はXS77028-KF*を参照してください。
リモコンの使用説明はXS77028-KG*を参照してください。
本図面は3枚1組です。1/3

定格電圧	AC100V						
入力電流・消費電力	LEDフラットランプφ70の適合と						
器具光束	使用するランプのスペックは、		5				品名
適合LEDフラットランプφ70	XS77028-KF*を参照		4				シーリングファン
器具質量	上記参照		3	LEDフラットランプ		別表参照	XS77028
特記事項			2	照明器具		SPL5428	三輪 川端
			1	シーリングファン		SP7077	
部番	部品名	材質・素材厚	備考	パナソニック株式会社			

A H 6
B 1 6

単位：mm 第三角法 (JIS A-4)

XS77028-K



適合ランプ一覧表

●LEDフラットランプφ70

演色性 (Ra) : 83

組合せ 点灯時の 明るさ	組合せ品名	ランプ品番	ランプ品名	起動 方式	光色	色温度 (K)	配光	ランプ組合せ時の器具特性		
								消費電力 (W)	入力電流 (A)	器具光束 (lm)
60形	XS77028	LLD2000LCE1	LDF5L-H-GX53/S	CE1	電球色	2700K	拡散	25.0	0.498	1775
	-	LLD2000VCE1	LDF5WW-H-GX53/S		温白色	3500K		25.0	0.498	1775
	-	LLD2000NCE1	LDF5N-H-GX53/S		昼白色	5000K		25.0	0.498	1775
	-	LLD2020LCE1	LDF5L-M-GX53/S		電球色	2700K	集光	25.0	0.498	1660
	-	LLD2020VCE1	LDF5WW-M-GX53/S		温白色	3500K		25.0	0.498	1660
	-	LLD2020NCE1	LDF5N-M-GX53/S		昼白色	5000K		25.0	0.498	1660
100形	-	LLD4000LCE1	LDF8L-H-GX53/S		電球色	2700K	拡散	35.8	0.682	2940
	-	LLD4000VCE1	LDF8WW-H-GX53/S		温白色	3500K		35.8	0.682	2940
	-	LLD4000NCE1	LDF8N-H-GX53/S		昼白色	5000K		35.8	0.682	2940
	-	LLD3020LCE1	LDF8L-M-GX53/S		電球色	2700K	集光	35.8	0.682	2830
	-	LLD3020VCE1	LDF8WW-M-GX53/S		温白色	3500K		35.8	0.682	2830
	-	LLD3020NCE1	LDF8N-M-GX53/S		昼白色	5000K		35.8	0.682	2830

- : 組合せ品名の設定はありません。

●LEDフラットランプφ70美ルック

演色性 (Ra) : 90

組合せ 点灯時の 明るさ	組合せ品名	ランプ品番	ランプ品名	起動 方式	光色	色温度 (K)	配光	ランプ組合せ時の器具特性		
								消費電力 (W)	入力電流 (A)	器具光束 (lm)
60形	-	LLD2000MLCE1	LDF5L-D-H-GX53/S	CE1	電球色	2700K	拡散	25.0	0.498	1775
	-	LLD2000MVCE1	LDF5WW-D-H-GX53/S		温白色	3500K		25.0	0.498	1775
	-	LLD2000MNCE1	LDF5N-D-H-GX53/S		昼白色	5000K		25.0	0.498	1775
	-	LLD2020MLCE1	LDF5L-D-M-GX53/S		電球色	2700K	集光	21.4	0.434	1660
	-	LLD2020MVCE1	LDF5WW-D-M-GX53/S		温白色	3500K		21.4	0.434	1660
	-	LLD2020MNCE1	LDF5N-D-M-GX53/S		昼白色	5000K		21.4	0.434	1660
100形	-	LLD4000MLCE1	LDF8L-D-H-GX53/S		電球色	2700K	拡散	37.8	0.718	2940
	-	LLD4000MVCE1	LDF8WW-D-H-GX53/S		温白色	3500K		37.8	0.718	2940
	-	LLD4000MNCE1	LDF8N-D-H-GX53/S		昼白色	5000K		37.8	0.718	2940
	-	LLD3020MLCE1	LDF8L-D-M-GX53/S		電球色	2700K	集光	36.6	0.698	2830
	-	LLD3020MVCE1	LDF8WW-D-M-GX53/S		温白色	3500K		36.6	0.698	2830
	-	LLD3020MNCE1	LDF8N-D-M-GX53/S		昼白色	5000K		36.6	0.698	2830

- : 組合せ品名の設定はありません。

<使用上のご注意>

- ・ランプの仕様は、各品番の承認図をご確認ください。
- ・起動方式CE1は、調光器非対応です。
- ・LEDにはバラツキがあるため、同一品番商品でも、商品ごとに発光色、明るさが異なる場合があります。
- ・明るさ、光色、配光はLEDフラットランプ交換により変更できます。(ランプにより、消費電力、入力電流が異なります。)

本図面は3枚1組です。2/3

品名	
XS77028	
特性表	
三輪	川端
パナソニック株式会社	

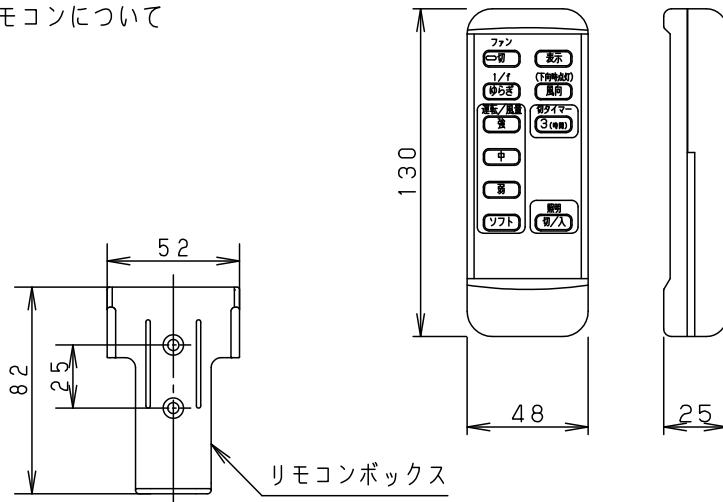
A H 6
B 1 6

単位 : mm 第三角法 (JIS A-4)

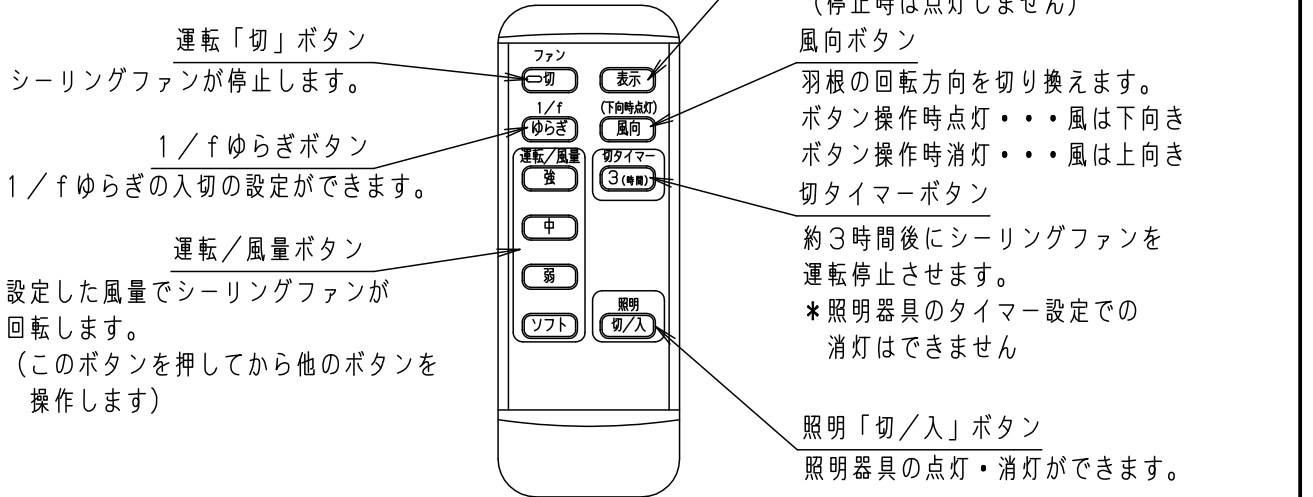
XS77028-KF



・リモコンについて



リモコンボックス
紛失防止用に壁掛け収納できます



<使用上のご注意>

- 必ず壁スイッチと併用してください。
 - ・リモコン送信器の電池が消耗した場合、ファンの停止や照明器具の点灯・消灯ができません。
 - ・壁スイッチをOFFにしなければ、待機電力を消費します。
- 同梱のリモコンは本シーリングファンの専用リモコンです。
- 照明器具は壁スイッチ等で電源を「入」にすると点灯します。
消灯させる場合やシーリングファンの操作はリモコンで行ってください。
- 適合電池は単三乾電池2本です。

本図面は3枚1組です。 3/3

品名	
使用説明書 シーリングファン XS77028	
三輪	川端
パナソニック株式会社	

A H 6
B 1 6

単位：mm 第三角法 (JIS A-4)

XS77028-KG

