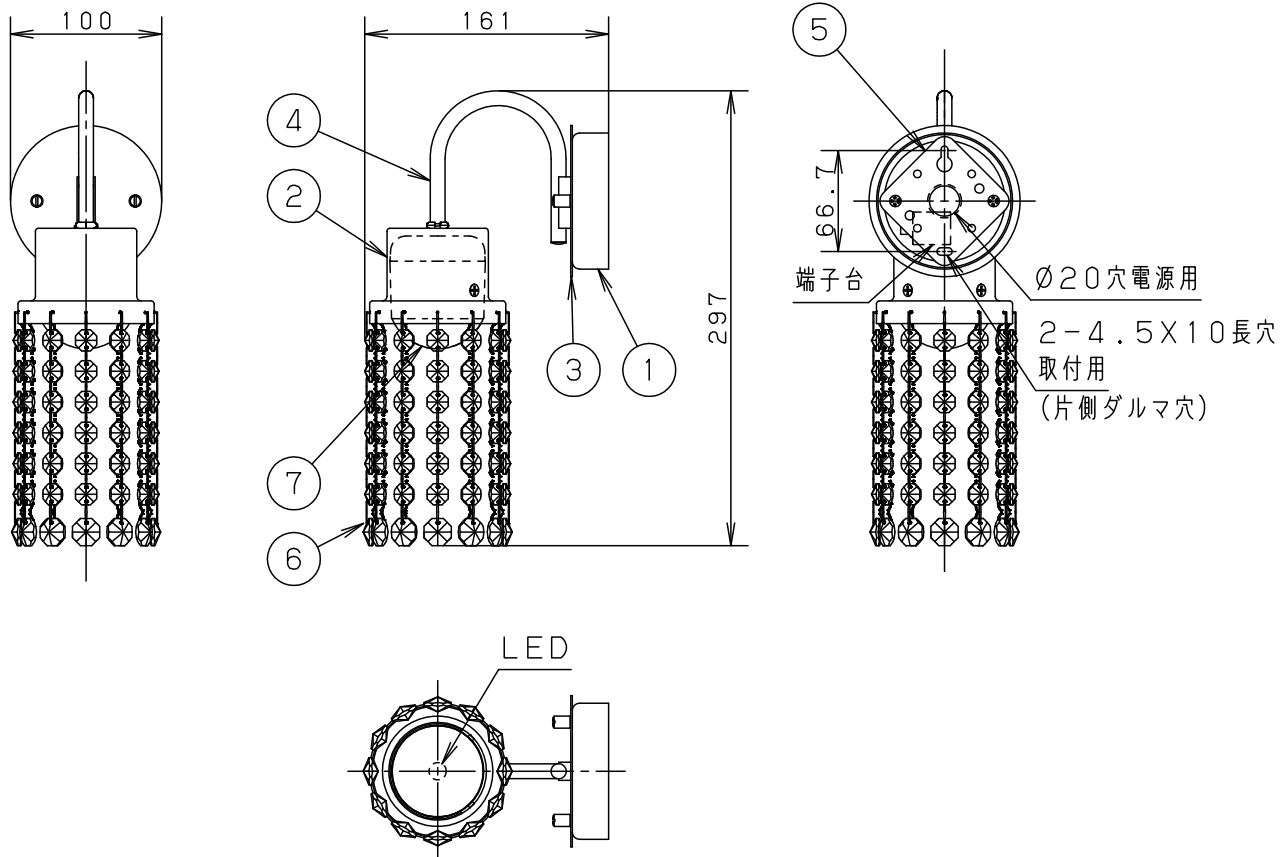


⚠ 注意：商品には寿命があります。詳細はCLX2021AAをご参照ください。



安全に関するご注意

- 一般屋内用器具です。
屋外や水気、湿気のある所では使用しないでください。
絶縁不良による感電の原因となります。
- 調光器と組み合わせて使用しないでください。
火災の原因となります。
- 壁面取付専用器具です。
図面方向以外は取り付けしないでください。
火災や落下の原因となります。
- LEDを直視しないでください。
目の痛みの原因となることがあります。

- 下面開放タイプ
- 電源ユニット内蔵型
- 手造り品ですので寸法、および色味・模様が多少異なることがあります。

＜使用上のご注意＞

- LEDにはバラツキがあるため、同一品番商品でも商品ごとに発光色・明るさが異なる場合があります。
- ほたるスイッチと接続する場合は1回路につき、スイッチ3個までで、ご使用ください。
(4個以上のほたるスイッチと接続すると、スイッチを切にしても器具が消灯しないことがあります。)
- この器具の近くでは電子錠などに使用する光高周波方式のリモコンが動作しない場合がごくまれにありますので、ご注意ください。
- 器具の近くでは、ラジオやテレビなどの音響・映像機器に雑音が入る場合があります。

定格電圧	入力電流	消費電力	7	カバー	ポリカーボネート	透明つや消し	品番
AC100V	0.09A	4.3W	6	飾り	クリスタルガラス	透明	
LED	電球色 (2700K 高演色Ra95) 明るさ：60形電球1灯器具相当		5	取付板	亜鉛鋼板 (t1.2)		
			4	アーム	鋼管 (φ9.8・t1.6)	クロームメッキ仕上	
器具光束	341lm		3	飾り板	鋼板 (t1.0)	クロームメッキ仕上	三輪 森
器具質量	1.0kg		2	カバー-2	鋼板 (t1.0)	クロームメッキ仕上	
特記事項			1	フランジ	鋼板 (t1.0)	クロームメッキ仕上	パナソニック株式会社
			部番	部品名	材質・素材厚	備考	

