

⚠ 注意：商品には寿命があります。詳細はCLX2021HAをご参照ください。

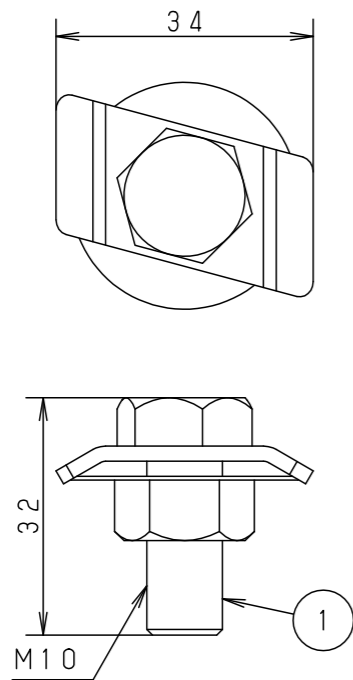
⚠ 安全に関するご注意

- 一般屋内用器具です。直射日光の当たる場所、湿気の多い場所、振動の強い場所、雨水のかかる場所、風の強い場所、腐食性ガスの発生する場所、粉塵の発生する場所では使用しないでください。落下・感電・火災の原因となります。
- 必ず適合器具と組合わせてご使用ください。適合外の器具と組合わせてご使用されますと落下・感電の原因となります。

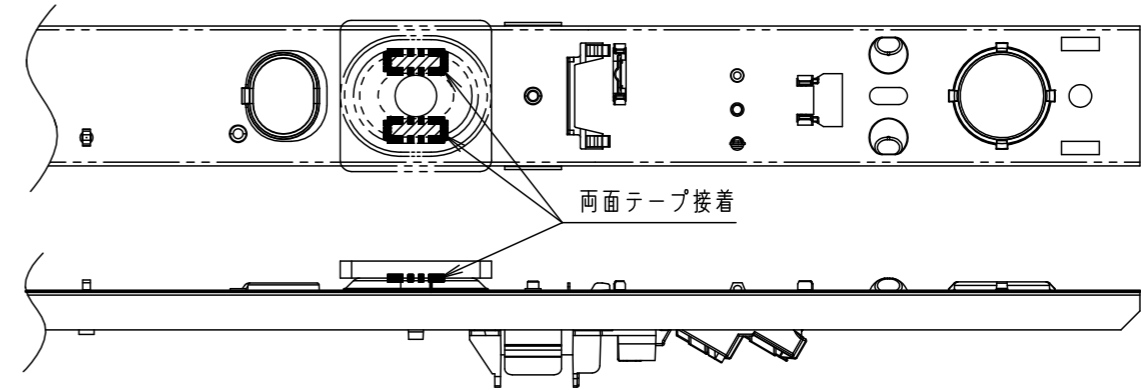
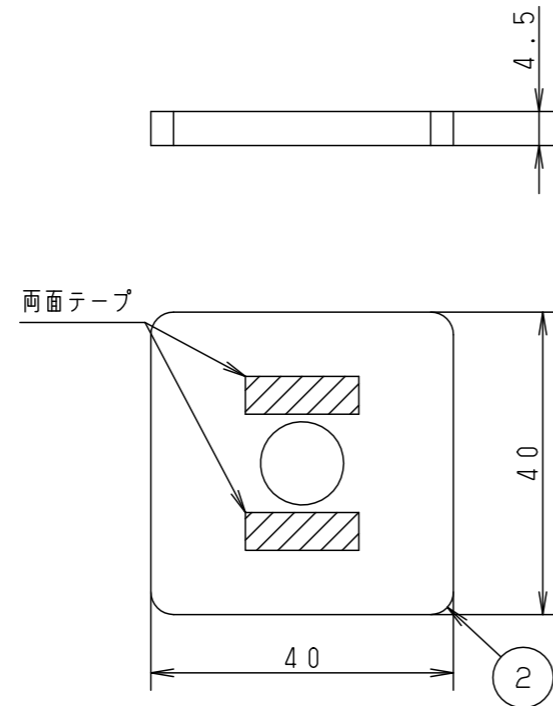
<使用上のご注意>

- ・この商品は取付金具2個、取付補助金具2個入りです。(適合照明器具1台分)
- ・開口部下向きのレースウェイ本体(30・45型共通)に適合照明器具を取り付ける場合に使用します。
- ・取付補助金具を取付板に両面テープで接着してから取り付けて下さい。

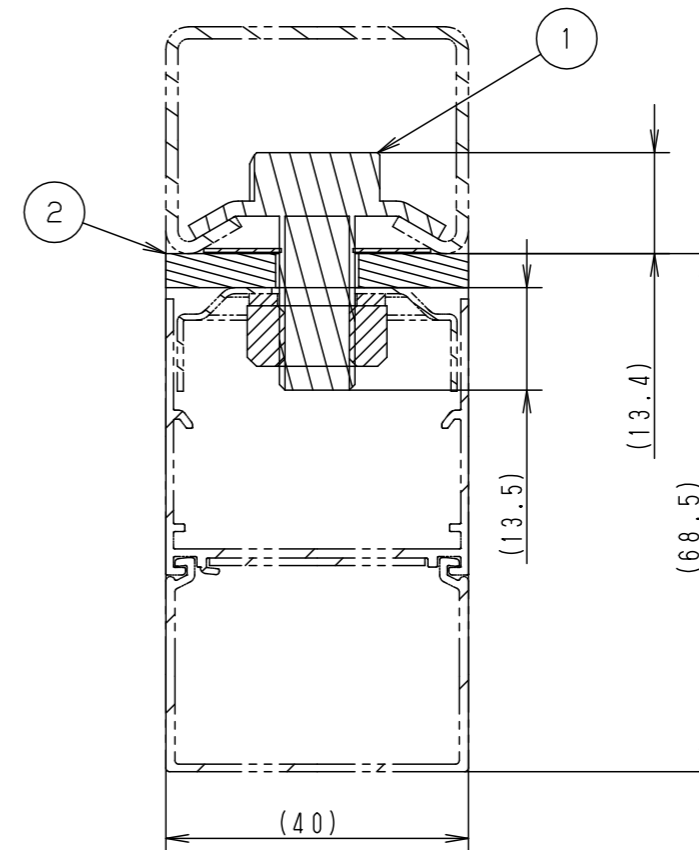
取付金具



取付補助金具



器具との組合せ状態



	-	5				品番	sBシリーズ(直付型)用レースウェイ取付金具	
LED	-	4					NNFK95400	
器具質量	0.18kg	3				図番	NNFK95400-K	
特記事項		2	取付補助金具	鋼板(三価クロメート)			単位:mm	第三角法
		1	取付金具	亜鉛鋼板	ボルト、ナット 樹脂ワッシャ付	パナソニック株式会社		
		部品番	部品名	材質・素材厚	備考			