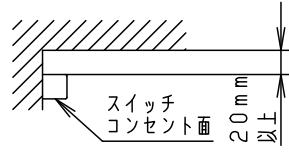
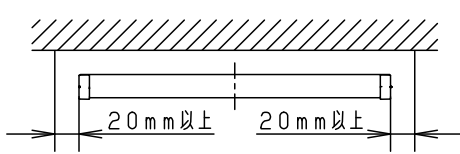


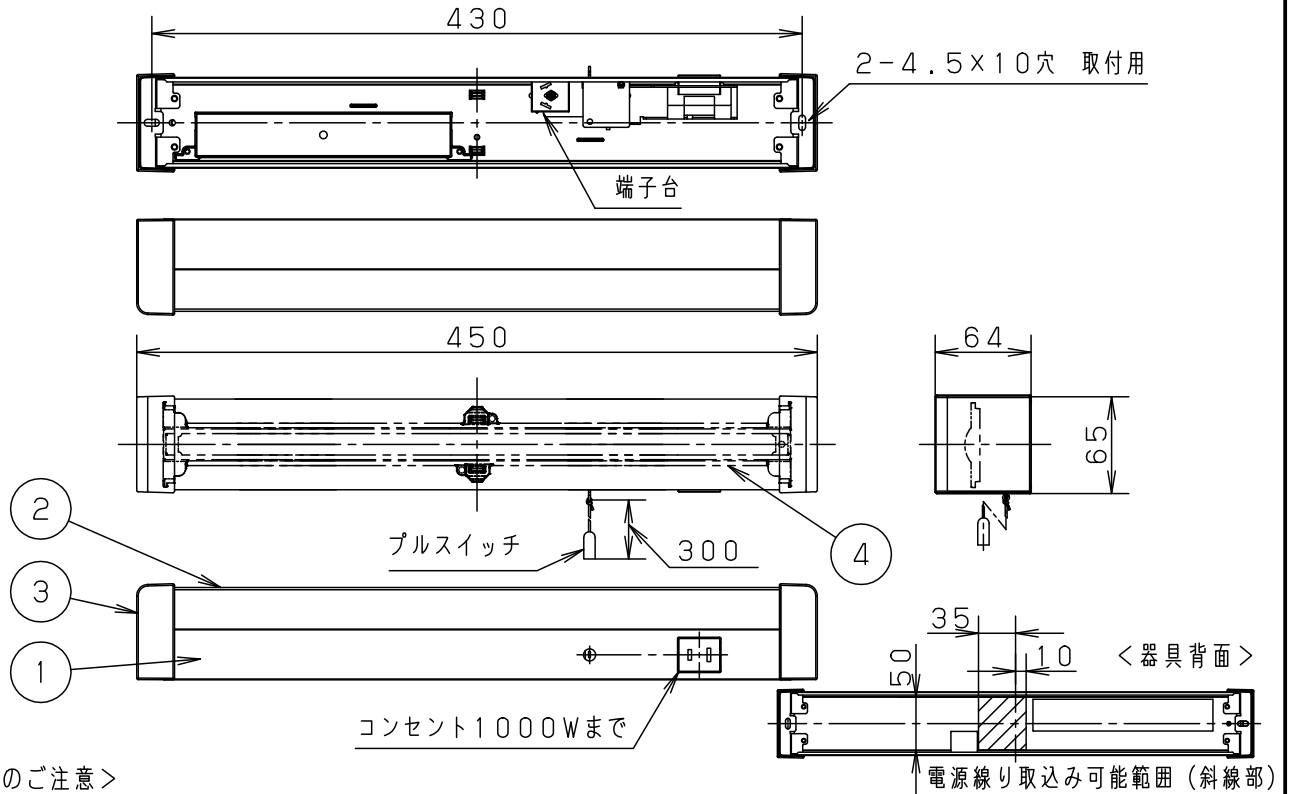
⚠ 注意：商品には寿命があります。詳細はCLX2021AAをご参照ください。

＜施工上のご注意＞

- 本体取り付け面は造営面で完全に覆ってください。
- エンドカバーの着脱ができるように、下記の寸法を確保してください。
エンドカバーが周囲に接しないようにしてください。
指定距離より近いとエンドカバーの取り付け、取り外し作業ができなくなります。
- カバー面の前方には本体を木ネジで固定する、施工のための空間が必要です。



※スイッチとコンセント面の前方には、スイッチ操作や電源プラグ着脱のための空間が必要です。



＜使用上のご注意＞

- LEDにはバラツキがあるため、同一品番商品でも商品ごとに発光色、明るさが異なる場合があります。
- 器具の近くでは、ラジオやテレビなどの音響、映像機器に雑音が入る場合があります。
- この器具の近くでは電子錠などに使用する光周波方式のリモコンが動作しない場合がごくまれにありますのでご注意ください。
- キレイコートは薄い皮膜で形成されていますので、強くこすると効果が減少する場合があります。
- キレイコートは全ての汚れに対応できるものではありません。染料やタバコのヤニ等には効果がありません。
- キレイコートは経年劣化により、効果が多少減少します。(使用環境により程度は異なります)
- ほたるスイッチと接続する場合は1回路につき3個まででご使用ください。
(4個以上のほたるスイッチを接続すると、壁スイッチを切にしても器具が消灯しないことが有ります。)

⚠ 安全に関するご注意

- 一般屋内用器具です。屋外や水気、湿気のある所では使用しないでください。絶縁不良による感電の原因となります。
- 壁面専用器具です。指定外取り付けは落下の原因となります。
- 調光器と組み合わせて使用しないでください。火災の原因となります。
- LEDを直視しないでください。目の痛みの原因となることがあります。

• 電源ユニット内蔵型

定格電圧	入力電流	消費電力				
AC100V	0.17A	9.5W				
LED	昼白色(5000K Ra83) 明るさ:15形直管蛍光灯1灯器具相当	5				品番
器具光束	840lm	4	LEDユニット			LSEB7109LE1
器具質量	0.6kg	3	エンドカバー	スチロール	ホワイト	
特記事項		2	カバー	アクリル	乳白 外面:キレイコート	奥山 代岡
		1	本体	TM材(t0.5) (塗装亜鉛鋼板)		
部番	部品名	材質・素材厚	備考	パナソニック株式会社		

