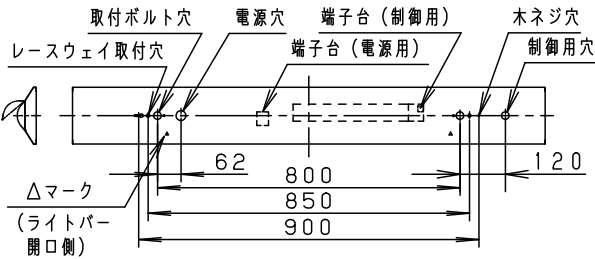
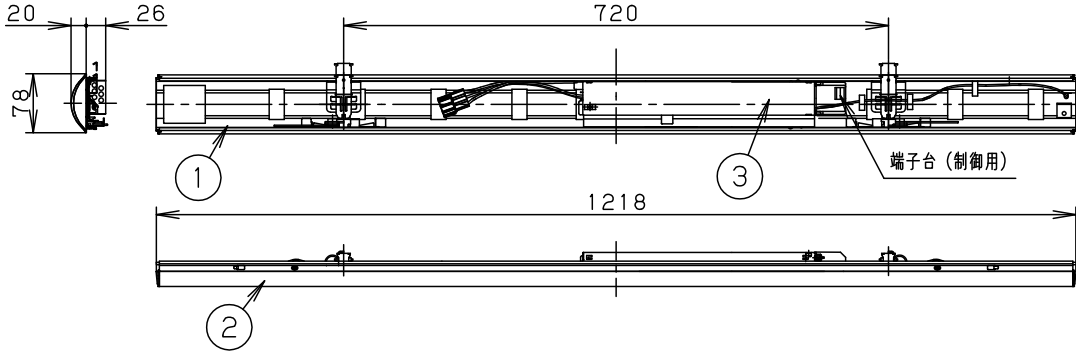


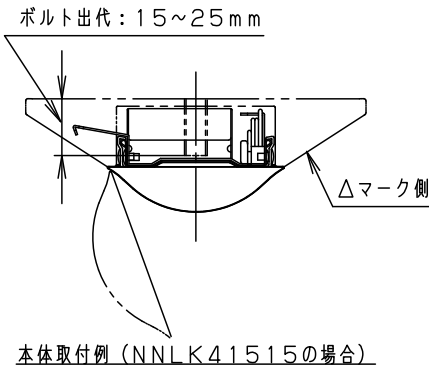
⚠ 注意：商品には寿命があります。詳細はCLX2021HAをご参照ください。

⚠ 安全に関するご注意

- ライトバーは単独で使用できません。必ずパナソニック製iDシリーズ専用本体とライトバーの組合せでご使用ください。落下・感電・火災の原因となります。
- 一般屋内用器具です。直射日光の当たる場所、湿気の多い場所、振動の強い場所、雨水のかかる場所、風の強い場所、腐食性ガスの発生する場所では使用しないでください。落下・感電・火災の原因となります。
- パネルに衝撃を与えないでください。破損した場合、感電・火災の原因となります。



注) 中央電源穴は使用できません。



本体取付例 (NNLK41515の場合)

ライトバー定格値

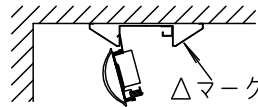
■アレンジ調色タイプ

定格電圧	AC100V	AC200V	AC242V
入力電流	0.43A	0.22A	0.18A
消費電力	43W	43W	43W

定格は5000K時の場合です。

<ご注意>

- 本図面はライトバーのみについて記載していますので、必ず組合せる専用本体の承認図もあわせてご覧ください。
- 専用本体でも組合わせできない場合や、取付に制限がある場合があります。予めご了承下さい。
- 本ライトバーと専用本体を組合わせる場合、ボルト取付ピッチは800mmのみとなります。吊具は使用できません。
- 中央電源穴は使用できません。
ライトバーの取付方向に合わせ、電源穴を準備ください。(穴位置は左図参照)
- ライトバーの取り付けには方向性があります。
壁面付近に取り付ける場合、本体の△マークを室内側にしてください。



<使用上のご注意>

- LED素子にはバラツキがあるため、同じ品番のライトバーでも光色・明るさが異なる場合があります。予めご了承ください。
- 照射距離が近い時や照射面によっては光ムラが気になる場合があります。予めご了承ください。
- 一般屋内でご使用の場合でも、器具周囲に硫黄成分が存在する場所では使用しないでください。
(一部の食品や薬品、紙類などには硫黄成分が含まれます。また、車の排気ガスにも硫黄成分が含まれます。) 光学性能に影響を与える場合があります。
- 光源として高輝度LEDを使用しています。光源部(ライトバー部)の長時間の直視はおさげください。
- 点灯直後・消灯直後にプラスチックの伸縮によるきしみ音が発生する場合がありますが、故障や異常ではありません。
- ライトバーの品種により始動時間が異なる場合があります。本ライトバーの場合の始動時間は1～2秒程度となりますが、異常ではありません。
- バーコードリーダーの機種によっては器具付近で使用した場合、読み取り感度が鈍くなる場合があります。この場合には、器具との距離を離すか、遮蔽するなどの対策を講じてください。
- 虫の飛来が多い場所で使用される場合、稀にライトバー内に虫が侵入する恐れがあります。
- 本ライトバーは、2色のLEDを混光させ2700K～5000Kの調色を行っています。アレンジ調色以外のライトバーとは同じ色温度でも光色が若干異なります。予めご了承ください。
- 当社マルチ調光調色システムと必ず組み合わせて使用してください。
- 調色、調光仕様については、起動方式の承認図(DK-KG)をご参照ください。

ホワイト マンセル 2.9GY9.6/0.2

LED	電球色(2700K)～昼白色(5000K)	5				品番	
		4				明るさ:5200lmタイプ	
器具質量	1.2kg(ライトバーのみ)	3	電源		ライトバーに組込	NNL4500EX	
特記事項		2	カバー	ポリカーボネート	乳白	生産終了品	本器具は製造できません
		1	フレーム	鋼板(t0.5)	白色粉末塗装		
		部番	部品名	材質・素材厚	備考	パナソニック株式会社	

