

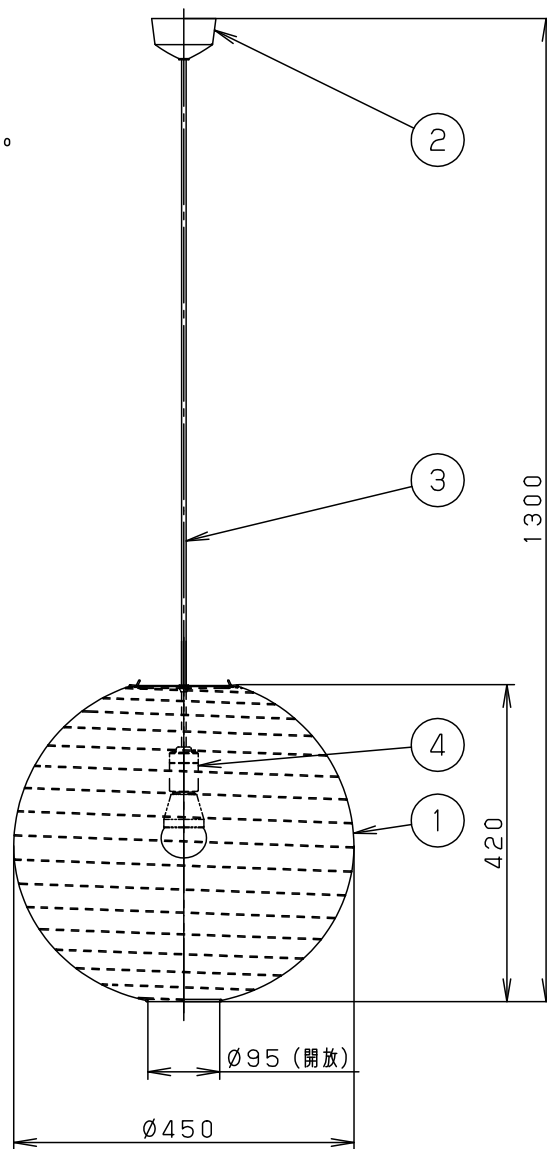
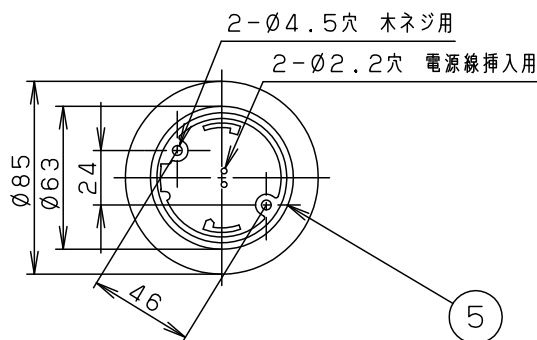
⚠ 注意：商品には寿命があります。詳細はCLX2021HAをご参照ください。

⚠ 安全に関するご注意

- ・一般屋内用器具です。
屋外や水気、湿気のある所では
使用しないでください。
絶縁不良による感電の原因となります。
- ・天井面取付専用器具です。
傾斜天井には取り付けないでください。
指定外取付は、落下の原因となります。
- ・器具質量に十分耐えるよう、取付部の
強度を確保してください。
不備がありますと器具落下の原因となります。

＜使用上の注意＞

- ・AC100V用器具です。
 - ・LED電球専用器具です。
 - ・ランプは別売です。適合ランプ（パナソニック製）を必ずご使用ください。
 - ・LED電球は、点灯中に直射日光などにより周囲温度が
上昇するとランプ保護回路が働き、明るさが
低下したり不点灯になります。
温度が通常状態に戻れば復帰します。
 - ・LED電球は専用の点灯装置を内蔵していますので、
突入電流が大きくなります。壁スイッチに接続される場合は、
一回路当たり8台以下を目安に配線してください。
（上記を超える場合は、20A程度の
電磁開閉器などにより制御してください）
 - ・LED電球（調光器非対応）を使用する場合は、
ライトコントロール等の調光器の併用はできません。
（100%点灯でも使用不可）
破損、発煙、短寿命の原因となります。
 - ・LED電球（調光器対応）を使用する場合は、
LED電球の取扱上のご注意をご確認ください。
また、下記当社適合ライトコントロールと
組合わせてご使用ください。
- ＜適合ライコン＞
ライトマネージャーF×信号変換インターフェース・LED電球用、
ライトコントロール（白熱灯・電子トランス用）



上下面：開放

適合ランプ	W・数					品番
LED電球 (E26)	LDA8L-G/K60E/S/WX1	5	丸型フル引掛シーリング			NNN12720
	LDA7D-G/K60E/S/WX1	4	ソケット	磁器	NZ0717 (E26)	
	LDA7L (D) -G/D/S/K6X1					
器具質量	0.5kg	3	ピニルキャブタイヤコード	外径 (Ø6)	ブラック	生産終了品 本器具は製造できません
特記事項		2	フランジ		ブラック	
		1	セード	紙巻鋼線	和紙張り	
		部番	部品名	材質・素材厚	備考	パナソニック株式会社

