


適合器具

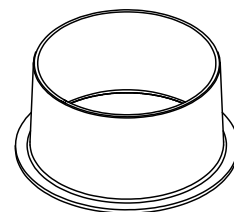
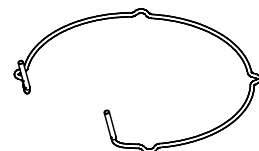
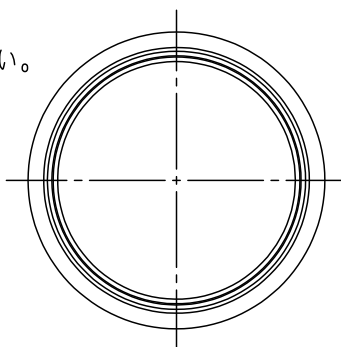
NTN72162W	NTS02161W~3W	NTS03111W~3W
NTN72172W	NTS02171W~3W	NTS03121W~3W
NTN73112W	NTS02181W~3W	NTS03131W~3W
NTN73122W	NTS02191W~3W	NTS03141W~3W
	NTS02166W~8W	NTS03116W~8W
	NTS02176W~8W	NTS03126W~8W
	NTS02186W~8W	NTS03136W~8W
	NTS02196W~8W	NTS03146W~8W

 安全に関するご注意

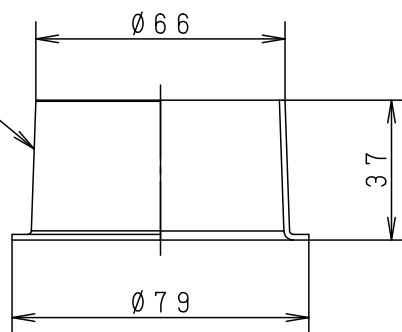
- 適合器具・適合オプション以外で使用しないでください。  
火災、破損、落下の原因となります。

(使用上のご注意)

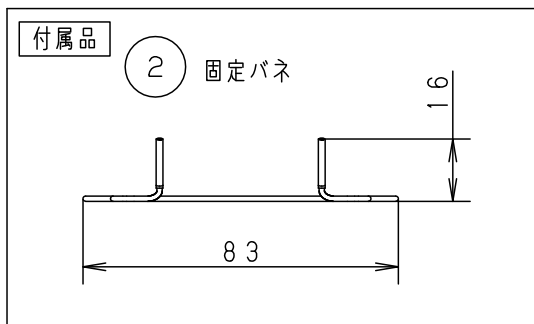
- 取り扱いについては適合器具の取扱説明書をご覧ください。
- 取り付けの際には、付属の固定バネを必ず併用してください。
- 広角タイプの器具にグレアカットフードを使用すると  
光ムラが気になる場合があります。予めご了承ください。



1



断面図 A-A



		5				品番
ホワイト	マンセル	N9.5	4			NTS91024W
器具質量	32g		3			
特記事項		2	固定バネ	SWC (φ1.4)	黒クロメート	<b>生産終了品</b> 本器具は製造できません
		1	フード	アルミ板 (t1.5)	外面：ホワイト半つや消し 内面：ブラック7分つや消し	
部番	部品名	材質・素材厚	備考	パナソニック株式会社		

