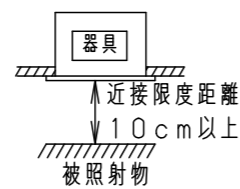
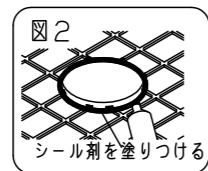
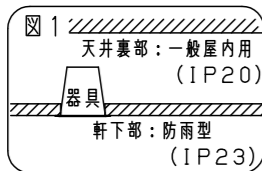
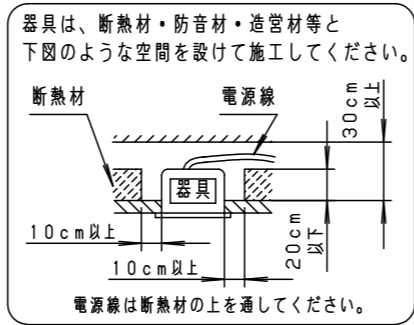
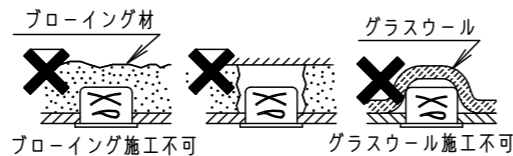


⚠ 注意：商品には寿命があります。詳細はCLX2021HAをご参照ください。

⚠ 安全に関するご注意

- この器具は軒下用です。雨のかからない屋根部分の軒下用以外で使用しないでください。また、浴室などの湿気の多い場所で使用しないでください。火災、感電の原因となります。
- 水平天井埋込専用です。壁取付けや天井直付けおよび傾斜天井へ取り付けしないでください。火災、落下の原因となります。
- 器具の部位により防水性能が異なります。天井裏部は防水性能がありません（一般屋内用）ので、天井裏部に水のかかる場所へは設置しないでください。火災、感電の原因となります。（図1）
- 天井材の凹凸が大きい場合はすき間を防水シール剤などで埋めてください。防水が不完全な場合、火災、感電の原因となります。（図2）
- 器具と被照射物は10cm以上（近接限度距離）離してください。近接限度距離内に被照射物が近づく恐れのある場所（ドア開閉範囲の上、家具の上、クローゼット・押入れの中等）では使用しないで下さい。過熱による火災の原因となります。

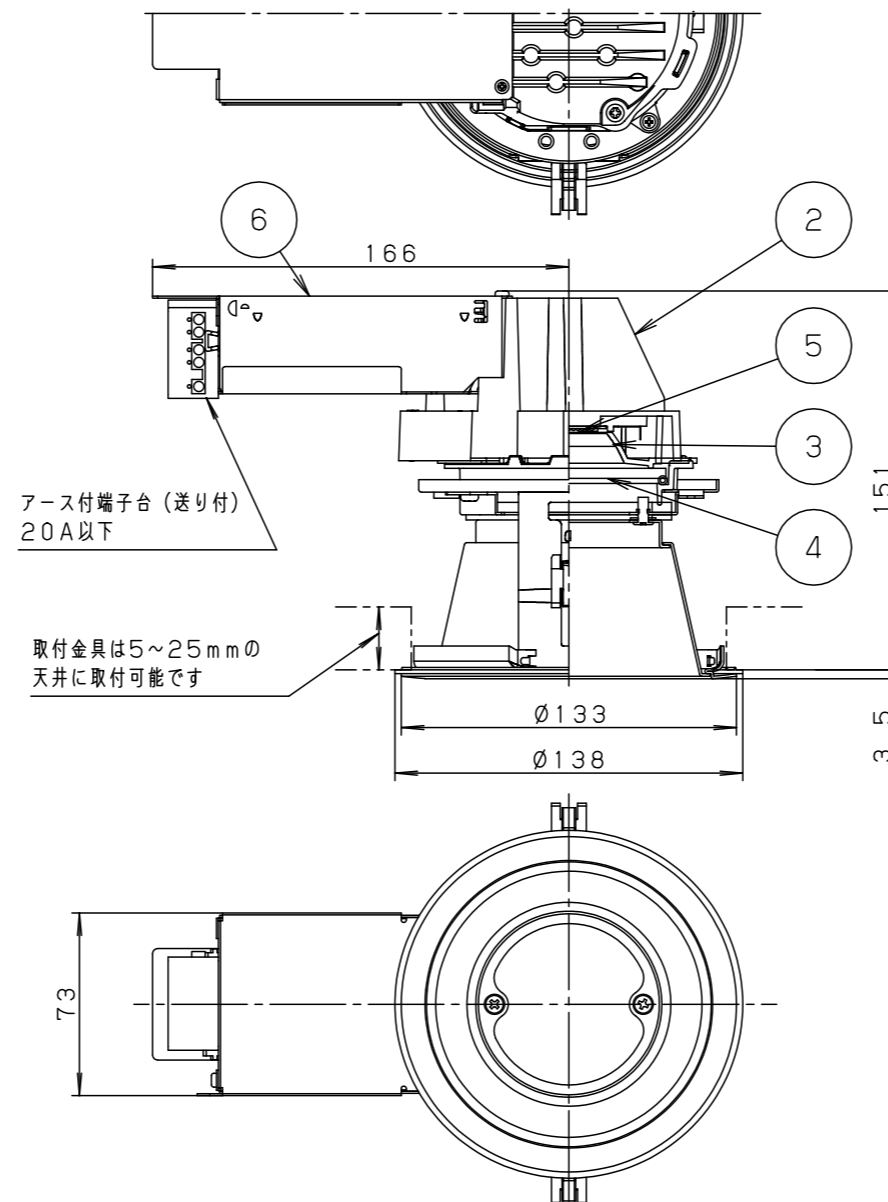
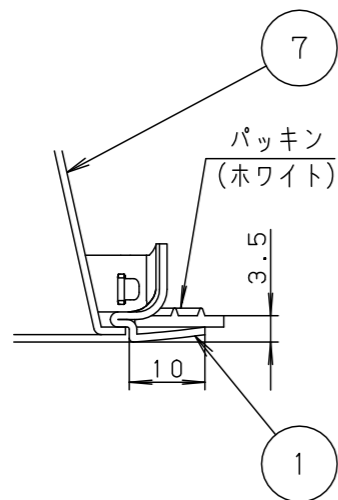
- 断熱材、防音材をかぶせた状態で使用しないでください。過熱による火災の原因となります。



埋込穴寸法
Ø125⁺⁰₋₀

(使用上のご注意)

- 調光器と組み合わせて使用しないでください。
- ロックウール等、柔らかい天井及び珪酸カルシウム板の天井に取付ける場合は必ず、取付金具と天井の間に補強材を入れて下さい。（取付金具が天井にくい込み、防雨性能が損なわれます。）
- 照射距離が近い時や照射面によっては光ムラが気になる場合があります。予めご了承ください。
- LEDにはバラツキがあるため、同一品番で発光色、明るさが異なる場合があります。予めご了承ください。



部番	部品名	材質・素材厚	備考
1	枠	アルミ板 (t1.0)	クールホワイトつや消し ポリエステル粉体塗装
2	本体	アルミダイカスト	
3	反射板	PBT樹脂	アルミ蒸着鏡面仕上
4	パネル	ガラス (t4)	透明つや消し仕上
5	LED		
6	電源		
7	補助反射板	アルミ板 (t1.0)	鏡面鏡面仕上後 クリアアクリル粉体塗装

器具光束 : 895 lm
LED : 温白色 (3500K、Ra85)
配光 : 広角タイプ (約40°)
器具質量 : 1.0 kg
クールホワイト マンセル 10Y9/0.5
グレアカット30°

定格電圧	消費電力	入力電流
100V	19.9W	0.20A
200V	19.9W	0.11A
242V	19.9W	0.09A

特記事項 :

SmartArchi

品番 : NYY16927

図番 : NYY16927-K2

尺度 : 1/3

作成

生産終了品

この器具は生産終了につき製造することができません

パナソニック株式会社