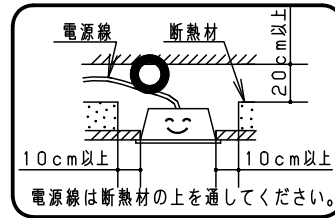
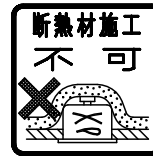


⚠ 注意：商品には寿命があります。詳細はCLX2021HAをご参照ください。

グリーン購入法適合

⚠ 安全に関するご注意

- 一般屋内用器具です。直射日光の当たる場所、湿気の多い場所、振動の強い場所、雨水のかかる場所、風の強い場所、腐食性ガスの発生する場所、粉塵の発生する場所では使用しないでください。落下・感電・火災の原因となります。
- 水平天井埋込専用器具です。壁面や傾斜天井への取付けはできません。落下の原因となります。
- 断熱材、防音材をかぶせて使用しないでください。火災の原因となります。
- パネル付点灯ユニットは単独で使用できません。必ずパナソニック製スクエアタイプ専用本体と組合せてご使用ください。落下・感電・火災の原因となります。

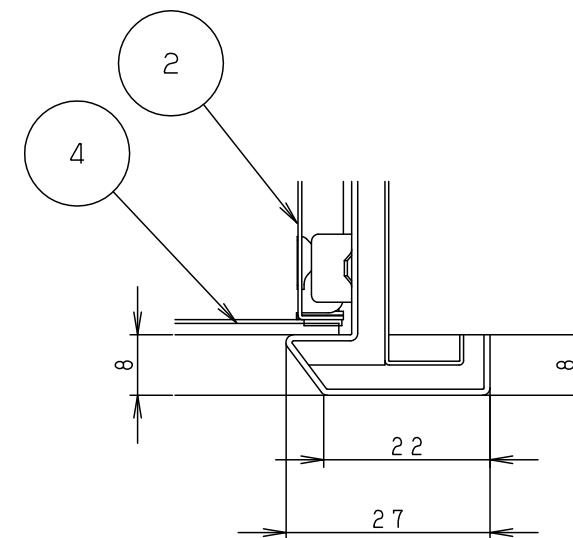
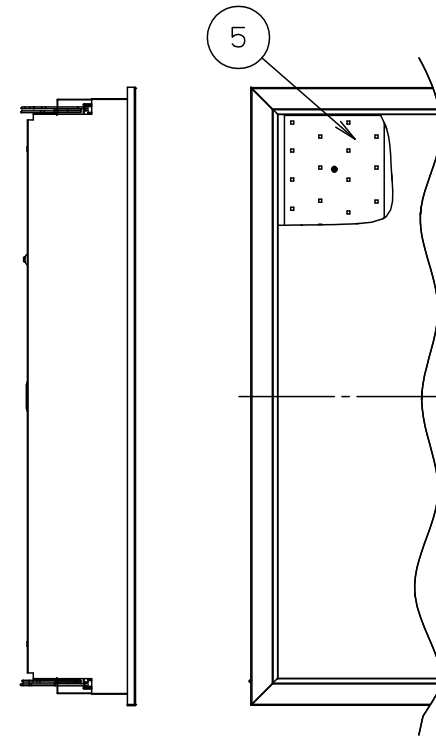
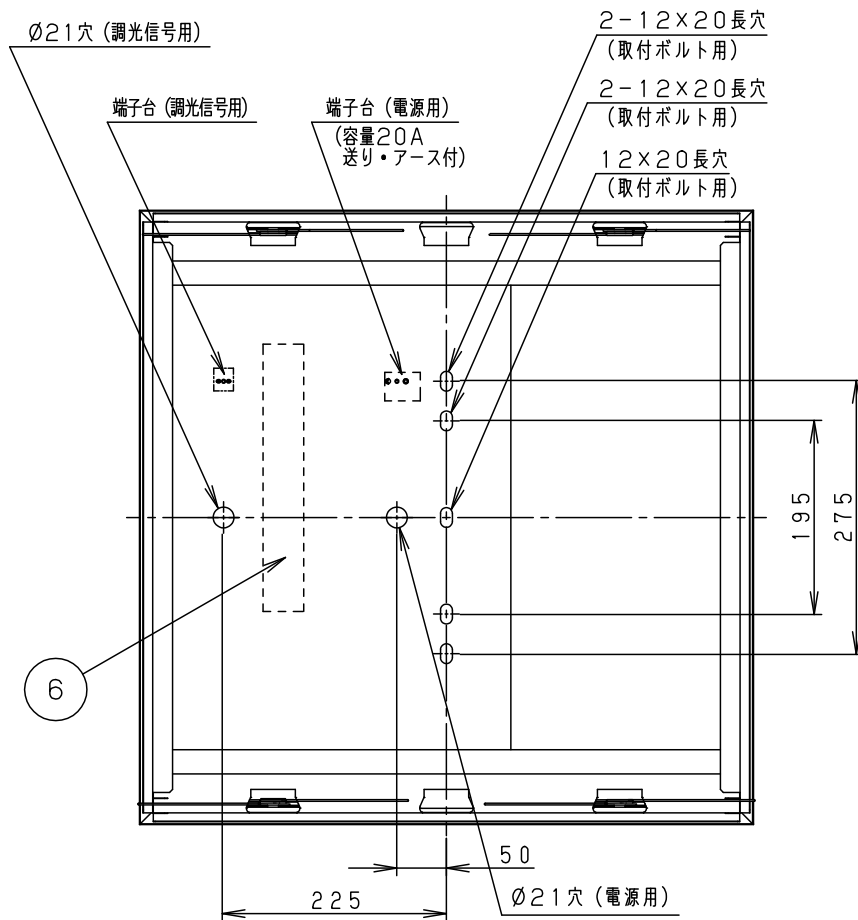


組合品番	品番	
	本体	パネル付点灯ユニット
埋込XL584PFVE LA9	NNFK45013	NNFK43404 LA9

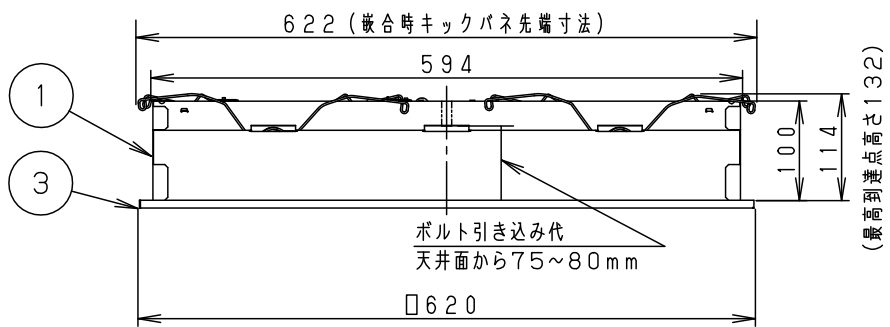
起動方式	定格電圧	AC100V	AC200V	AC242V	器具光束・消費電力・消費効率
		LA9	入力電流	0.62A	
	消費電力	61W	60W	60W	

注) 入力電圧が242Vの場合、漏洩電流を考慮し、1回路当たりの接続台数を38台以下としてください。(定格電流20A、感度電流30mAの漏電ブレーカーの場合) リニューアルの際は、接続台数にご注意ください。

- <使用上のご注意>
- 照射距離に近い時や照射面によっては光ムラが気になる場合があります。あらかじめご了承ください。
 - LEDにはバツキがあるため、パネル付点灯ユニット内のLED個々及び同一商品でも商品ごとに発光色、明るさが異なる場合があります。あらかじめご了承ください。
 - ラジオ、テレビや赤外線リモコン方式の機器は照明器具から離して使用してください。雑音が入ったり、正常に動作しない場合があります。同時通訳機などの誘導無線を使用すると、雑音が入る場合があります。事前に確認し、対策を講じてください。
 - スイッチを接地側に取り付けた場合、消灯後も薄暗く発光する場合がありますので、必ず非接地側（電圧側）に取り付けてください。(接地極のない電源では両切りスイッチをおすすめします。)
 - 入力電圧が242Vの場合、消灯直後、数回間欠点灯する場合がありますのでスイッチは必ず非接地側（電圧側）に取り付けてください。
 - 適合コントロールを使用する場合
 - 適合コントロール側のスイッチで消灯すると、消灯後も薄暗く発光する場合があります。あらかじめご了承ください。
 - 詳細は起動方式の承認図(LA-KGなど)をご覧ください。
 - 一般屋内でも、器具周囲に硫黄成分が存在する場所では使用しないでください。(一部の食品や薬品、紙類などには硫黄成分が含まれます。また、車の排気ガスにも硫黄成分が含まれます。) 光学性能に影響を与える場合があります。
 - 光源として高輝度LEDを使用しています。光源部(パネル付点灯ユニット)の長時間の直視はおさけください。
 - 取付ボルト一本吊りの場合は、ダブルナットにて施工してください。



埋込穴寸法：□600



6	電源ユニット			
5	LEDユニット			
4	パネル	アクリル(t1.5)	乳白	
3	枠	鋼板 (t0.8)	高反射白色粉体塗装	
2	反射板	鋼板 (t0.5)	高反射白色粉体塗装	
1	本体	鋼板 (t0.5)	高反射白色粉体塗装	
部番	部品名	材質・素材厚	備考	

品番		埋込XL584PFVE (FHP45形4灯相当発光色タイプ)	
図番		XL584PFVE-K	田後村 藤
単位：mm	第三角法		

パナソニック株式会社