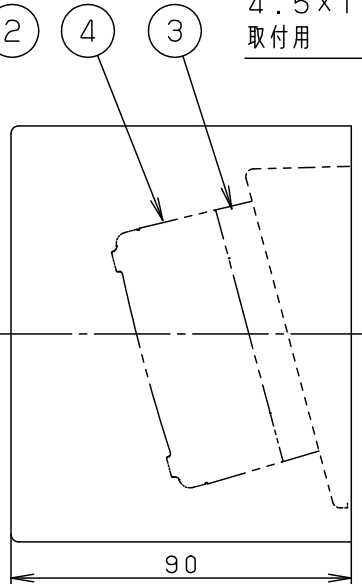
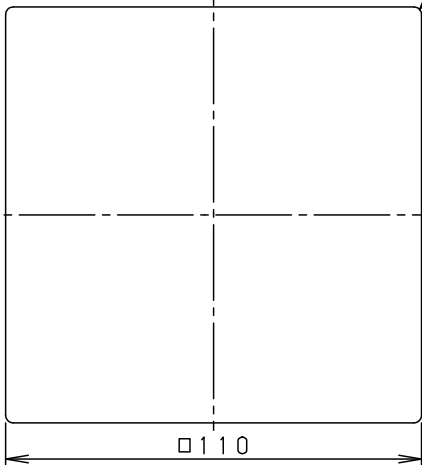
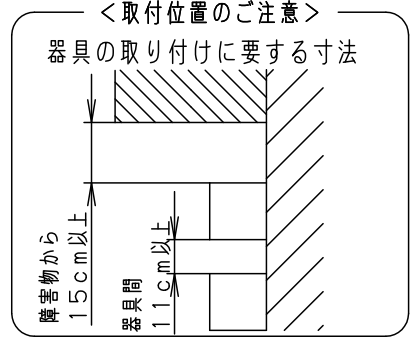
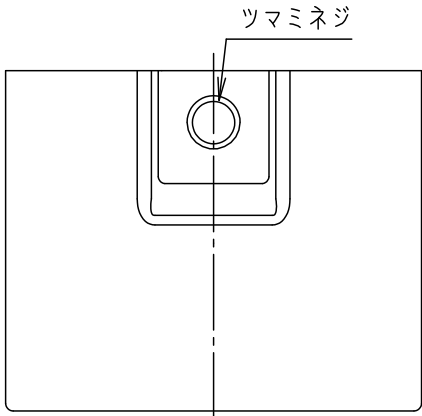
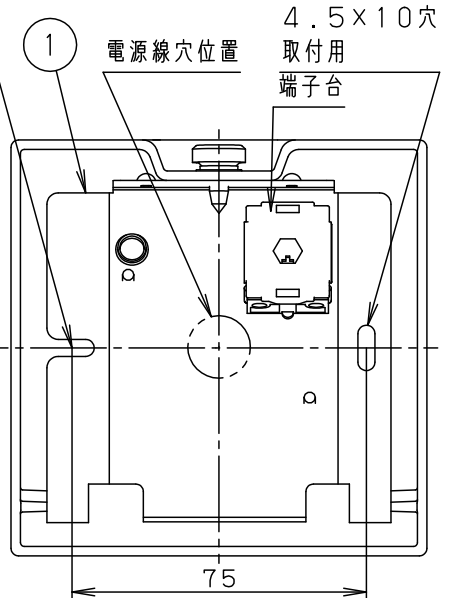


⚠ 注意：商品には寿命があります。詳細はCLX2021AAをご参照ください。



4.5×10  
取付用



(背面図)

<施工上のご注意>

- ほたるスイッチと接続する場合は1回路につき、スイッチ3個までで  
ご使用ください。  
4個以上のほたるスイッチを接続すると、スイッチを切にしても  
器具が消灯しないことがあります。
- 調光器やライトコントロール、またはかつてにスイッチなどの  
高機能スイッチを使用する場合は、ランプ起動方式に適合した  
当社製スイッチを使用し、接続台数、接続方法はスイッチの  
取扱説明書に従ってください。

<使用上のご注意>

- ランプは別売です。必ず適合ランプ（パナソニック製推奨）  
と組み合わせてご使用ください。
- LEDはバラツキがあるため、同一品番商品でも  
商品ごとに発光色、明るさが異なる場合があります。
- 器具の近くでは、ラジオやテレビなどの  
音響、映像機器に雑音が入る場合があります。
- 器具の近くでは電子錠などに使用する光高周波方式  
のリモコンが動作しない場合がごくまれにありますので  
ご注意ください。

※明るさ、光色、配光はLEDフラットランプ交換により変更でき  
ます。（ランプにより、消費電力、入力電流が異なります。）

- カバーの取付方式はツマミネジ方式です。
- ボックス取り付けはできません。
- 全般拡散タイプ

⚠ 安全に関するご注意

- 一般屋内用器具です。  
屋外や水気、湿気のある所では使用しないでください。  
絶縁不良による感電の原因となります。
- ランプ起動方式に適合しないスイッチや調光器、  
ライトコントロールと組み合わせて使用しないでください。  
火災の原因となります。
- 壁面取付専用器具です。  
図面方向以外は取り付けしないでください。  
火災や落下の原因となります。
- LEDを直視しないでください。  
目の痛みの原因となることがあります。  
※使用ランプと異なるランプに交換される場合、壁スイッチ、  
ライトコントロールなどの適合を必ず確認のうえ  
交換してください。

注記) 適合ランプの詳細はLSLG900-KF\*を参照してください。

本図面は3枚1組です。 1/3

適合 ランプ	LEDフラットランプφ70 (別表参照)	5				品番
		4	LEDフラットランプ			LSLG900 (本体品番)
定格電圧	AC100V	3	ソケット		□金GX53-1	
器具質量	0.4kg	2	カバ－	アクリル	乳白 つや消し	今 江 岡 原
特記事項		1	取付板	亜鉛鋼板(t1.2)		パナソニック株式会社
			部 番	部 品 名	材 質 ・ 素 材 厚	



⚠ 注意：商品には寿命があります。詳細はCLX2021AAをご参照ください。

適合ランプ一覧表

●LEDフラットランプφ70

演色性 (Ra) : 83

組合せ 点灯時の 明るさ	組合せ品名	ランプ品番	ランプ品名	起動 方式	光色	色温度 (K)	配光	ランプ組合せ時の器具特性			グリーン 購入法 適合				
								消費電力 (W)	入力電流 (A)	器具光束 (lm)					
60形	XSLG100LSCE1	LLD2000LSCE1	LDF5L-H-GX53/S	CE1	電球色	2700K	拡散	4.9	0.08	400	-				
	XSLG100VSCE1	LLD2000VSCE1	LDF5WW-H-GX53/S		温白色	3500K		4.9	0.08	400	-				
	-	LLD2000NSCE1	LDF5N-H-GX53/S		昼白色	5000K		4.9	0.08	400	-				
100形	-	LLD4000LSCE1	LDF8L-H-GX53/S		電球色	2700K		CB1	拡散	7.7	0.14	710	○		
	-	LLD4000VSCE1	LDF8WW-H-GX53/S		温白色	3500K				7.7	0.14	710	○		
	-	LLD4000NSCE1	LDF8N-H-GX53/S		昼白色	5000K				7.7	0.14	710	-		
60形	-	LLD2000LSCB1	LDF6L-H-GX53/D/S		CB1	電球色				2700K	拡散	5.6	0.08	400	-
	-	LLD2000VSCB1	LDF6WW-H-GX53/D/S			温白色				3500K		5.6	0.08	400	-
	-	LLD2000NSCB1	LDF6N-H-GX53/D/S			昼白色				5000K		5.6	0.08	400	-
100形	-	LLD4000LSCB1	LDF8L-H-GX53/D/S	電球色		2700K	CB1			拡散		8.4	0.14	710	-
	-	LLD4000VSCB1	LDF8WW-H-GX53/D/S	温白色		3500K						8.4	0.14	710	-
	-	LLD4000NSCB1	LDF8N-H-GX53/D/S	昼白色		5000K						8.4	0.14	710	-

- : 組合せ品名の設定はありません。

<ご注意>

- ・ランプの仕様は、各品番の承認図をご確認ください。
- ・起動方式CE1は、調光器非対応です。
- ・LEDにはバラつきがあるため、同一品番でも、品番ごとに発光色、明るさが異なる場合があります。
- ・明るさ、光色、配光はLEDフラットランプ交換により変更できます。(ランプにより、消費電力、入力電流が異なります。)
- ・高機能スイッチの適合および接続台数は、以下のWebサイトよりご確認ください。

■高機能スイッチのLED照明器具接続台数表

[https://www2.panasonic.biz/ls/densetsu/haisen/switch\\_concent/pdf/daisu.pdf](https://www2.panasonic.biz/ls/densetsu/haisen/switch_concent/pdf/daisu.pdf)

- ・ライトコントロールの適合および接続台数は、以下のWebサイトよりご確認ください。

■調光スイッチの調光可能型LED照明器具(LED電球を含む)接続台数表

<https://www2.panasonic.biz/ls/densetsu/haisen/keikaku/tekigo/tekigo.pdf>

本図面は3枚1組です。 2/3

適合ランプ	LEDフラットランプφ70 (別表参照)	5				品番	特性表
		4					
特記事項		3				今 岡	江 原
		2					
		1					
		部番	部品名	材質・素材厚	備考		



⚠ 注意：商品には寿命があります。詳細はCLX2021AAをご参照ください。

適合ランプ一覧表

●LEDフラットランプφ70光色切替

演色性 (Ra) : 83

組合せ 点灯時の 明るさ	組合せ品名	ランプ品番	ランプ品名	起動 方式	光色	色温度 (K)	配光	ランプ組合せ時の器具特性			グリーン 購入法 適合
								消費電力 (W)	入力電流 (A)	器具光束 (lm)	
60形	-	LLD20001SCQ1	LDF5-H-GX53/LWW/S	CQ1	電球色	2700K	拡散	5.1	0.09	410	-
					温白色	3500K		5.1	0.09	400	-
	-	LLD20002SCQ1	LDF5-H-GX53/LN/S		電球色	2700K		5.1	0.09	410	-
					昼白色	5000K		5.1	0.09	400	-
	-	LLD20004SCQ1	LDF5-H-GX53/WWN/S		温白色	3500K		5.1	0.09	410	-
					昼白色	5000K		5.1	0.09	400	-
100形	-	LLD40001SCQ1	LDF8-H-GX53/LWW/S	電球色	2700K	拡散	8.2	0.15	720	○	
				温白色	3500K		8.2	0.15	710	-	
	-	LLD40002SCQ1	LDF8-H-GX53/LN/S	電球色	2700K		8.2	0.15	720	-	
				昼白色	5000K		8.2	0.15	710	-	
	-	LLD40004SCQ1	LDF8-H-GX53/WWN/S	温白色	3500K		8.2	0.15	720	-	
				昼白色	5000K		8.2	0.15	710	-	

- : 組合せ品名の設定はありません。

<ご注意>

- ・ランプの仕様は、各品番の承認図をご確認ください。
- ・起動方式CQ1は、調光器非対応です。
- ・LEDにはバラつきがあるため、同一品番でも、品番ごとに発光色、明るさが異なる場合があります。
- ・明るさ、光色、配光はLEDフラットランプ交換により変更できます。(ランプにより、消費電力、入力電流が異なります。)
- ・高機能スイッチの適合および接続台数は、以下のWebサイトよりご確認ください。

■高機能スイッチのLED照明器具接続台数表

[https://www2.panasonic.biz/ls/densetsu/haisen/switch\\_concent/pdf/daisu.pdf](https://www2.panasonic.biz/ls/densetsu/haisen/switch_concent/pdf/daisu.pdf)

本図面は3枚1組です。 3/3

適合ランプ	LEDフラットランプφ70 (別表参照)	5				品番 特性表 LSLG900 (本体品番)
		4				
特記事項		3				今 岡 江 原 パナソニック株式会社
		2				
		1				
		部番	部品名	材質・素材厚	備考	

