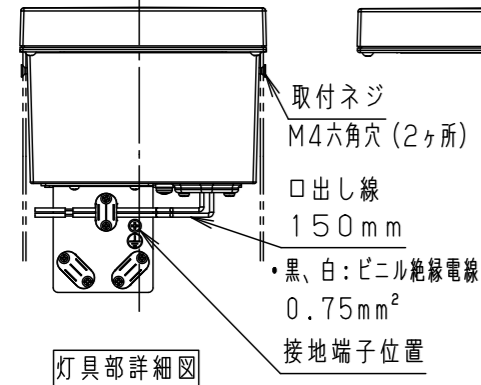


⚠ 注意：商品には寿命があります。詳細はCLX2021JAをご参照ください。

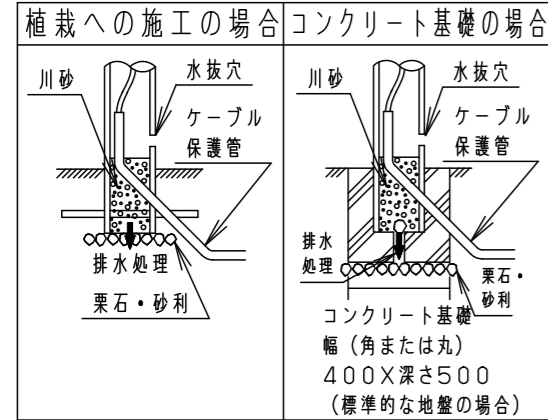
【使用上のご注意】

- 調光器と組み合わせて使用しないでください。
- LEDにはバラツキがある為、同一品番、シリーズ品番で発光色、明るさが異なる場合があります。あらかじめご了承ください。
- 錆の発生に考慮してコンクリート・モルタル骨材中の塩分は0.3kg/m³以下としてください。
- 点灯時、発光面に輝度の高い点がありますが異常ではありません。



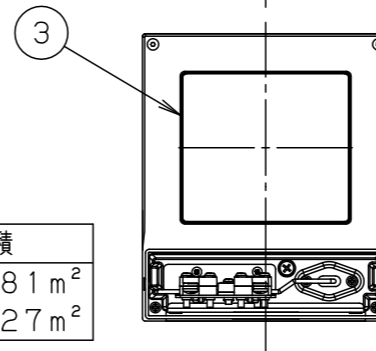
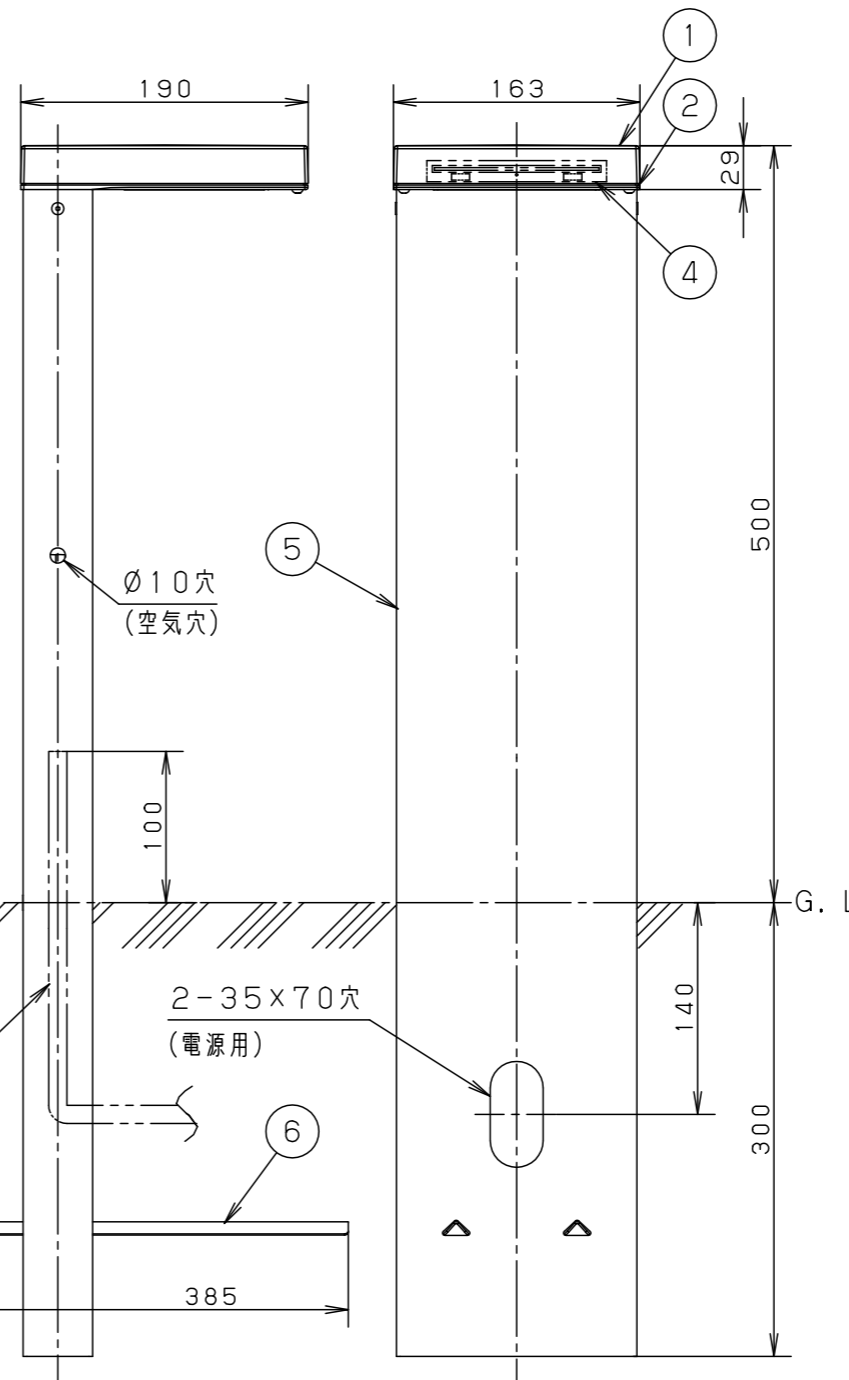
灯具部詳細図

(ポール埋設方法)



⚠ 安全に関するご注意

- 一般屋外用(防雨型)器具です。振動や衝撃の多い場所、車道沿いなど跳ね石のおそれのある場所、腐食性ガス・粉じんの影響を受ける場所、海岸隣接地、浴室など湿気の多い場所、塩素を使用する屋内プール等では使用しないでください。感電、火災の原因となります。
- 耐風速60m/s仕様です。適用条件以外では使用しないでください。器具の落下の原因となります。
- 周囲温度は、-10℃~35℃で使用してください。又、施工時の一時的な点灯確認以外は日中点灯はしないでください。火災・LED短寿命の原因となります。
- 草や木等で器具が覆われるような場所では使用しないでください。火災の原因となります。
- 草や木の近くに器具を設置する場合は、除草剤や肥料がかからないようにしてください。万が一器具に除草剤や肥料がかかってしまった場合、水で洗い流してください。除草剤や肥料により、器具が腐食し、浸水による感電・不点の原因となります。
- 冠水するおそれのある場所では使用しないでください。又、必ず排水処理管工事を行ってください。感電の原因となります。
- 水抜き穴は絶対にふさがらないでください。絶縁不良による感電及び腐食によるポール折れの原因となります。
- ポール内には水がたまりやすいので十分な排水処理を行い、地中からの湿気を防止するために、ポール内へ川砂を地面より上部まで入れてください。絶縁不良による感電の原因となります。
- ポールは土壌のしっかりした所に設置してください。土質の柔らかい場所の場合は、コンクリート等で埋込部を固定してください。設備に不備があるとポール倒れの原因となります。



| 受圧面積 | |
|------|---------------------|
| 正面 | 0.081m ² |
| 側面 | 0.027m ² |

| 適合電源ケーブル | |
|----------|---------------------|
| ・VCT | 2mm ² 3心 |
| ・2PNCT | 2mm ² 3心 |

| 部番 | 部品名 | 材質・素材厚 | 備考 |
|----|---------|-------------|-------------------------|
| 1 | 灯具カバー | アルミダイカスト | ミディウムグレーメタリック アクリル塗装 |
| 2 | 灯具本体 | アルミダイカスト | ミディウムグレーメタリック アクリル塗装 |
| 3 | パネル | アクリル | 透明 |
| 4 | LEDユニット | | 電球色 |
| 5 | ポール | アルミ押出材 | ミディウムグレーメタリック アクリル塗装 |
| 6 | 打込棒 | 亜鉛鋼板 (t1.2) | |

| | |
|----------------------|------------------|
| 定格電圧 | AC100V |
| 周波数 | 50/60Hz 共用 |
| 入力電流 | 0.07A |
| 消費電力 | 3.6W |
| 器具光束 | 220lm |
| LED | 電球色 (3000K・Ra85) |
| 器具質量 | 3.7kg |
| 保護等級 | IP23 |
| ミディウムグレーメタリック 防雨型 | |

特記事項：

SmartArchi

品番：YYY87244LE1

図番：YYY87244-K

尺度：1:5 作成 上 西
田 脇

パナソニック株式会社