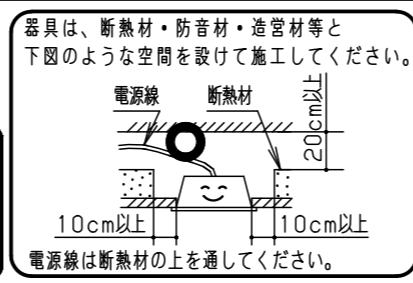


⚠ 注意：商品には寿命があります。詳細はCLX2021RAをご参照ください。

⚠ 安全に関するご注意

- 一般屋内用器具です。直射日光の当たる場所、湿気が多い場所、振動の強い場所、雨水のかかる場所、風の強い場所、腐食性ガスの発生する場所、油煙のあがる場所、ヒーターの上部など熱の影響を受ける場所では使用しないでください。落下・感電・火災の原因となります。
- 水平天井埋め込み取付専用器具です。他の取り付けはしないでください。落下の原因となります。
- 断熱材、防音材をかぶせて使用しないでください。火災の原因となります。
- 器具取付部に指や金属物を挿入しないで下さい。感電、短絡の原因となります。
- ダクトからのコンセント出力禁止。火災の原因となります。
- 周囲温度が5℃～35℃の範囲で使用して下さい。また、急激な温度変化で結露が生じる恐れのある場所では使用しないで下さい。不備があると感電・火災・落下の原因となります。
- ダクトにはアースがありません。アースが必要な照明器具は取付ないでください。感電の原因となります。

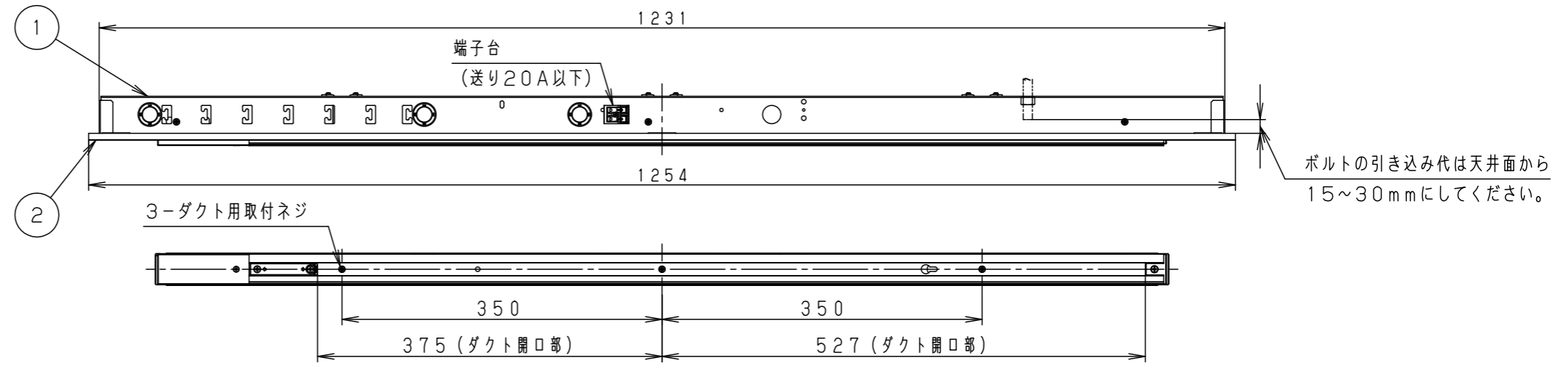
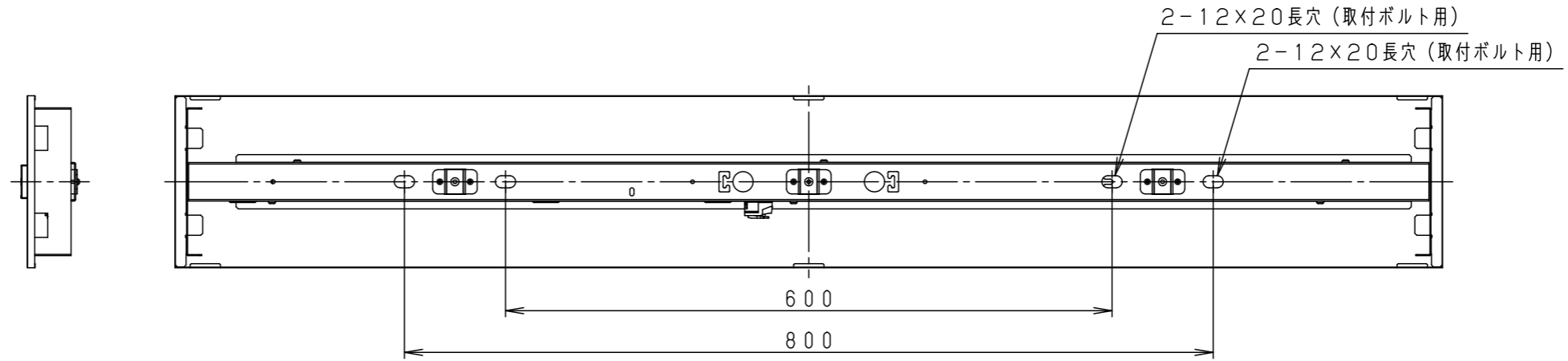


<使用上のご注意>

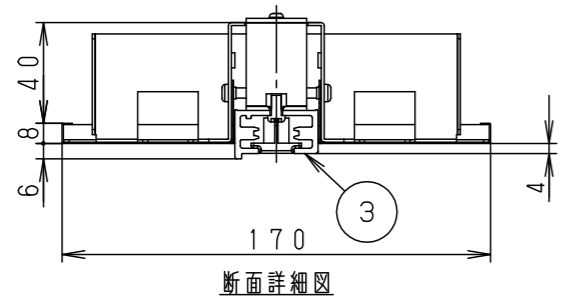
- 有効ダクト長さは約900mmです。それ以上の長さを要する照明器具は取付けられません。
- 埋込ダクトに取付かない器具、直付けダクト専用器具は取付けられません。
- ダクト取付用ネジ（3箇所）の位置には、照明器具のプラグ部を取付けられません。

入力電圧	定格二次電流	照明器具合計質量
AC100V	15A	15kg

埋込穴寸法  
150×1235



ダクト部下面図



5	ホワイト マンセル 1.0G9.6/0.1	品番	DH02300	
4	器具質量 3.7kg	ダクト	塩ビ亜鉛メッキ鋼	ホワイト
3	特記事項	枠	鋼板 (t0.5)	高反射白色粉体塗装
2		本体	亜鉛鋼板 (t1.2)	
1		部品名	材質・素材厚	備考
		単位：mm		第三角法
パナソニック株式会社				