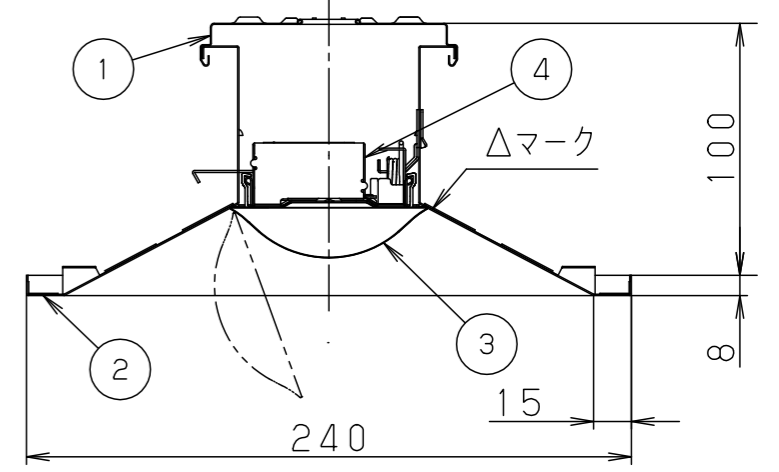
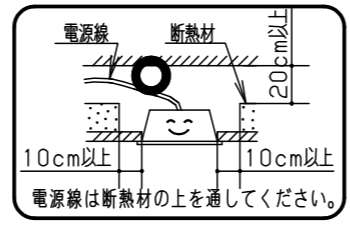


⚠ 注意：商品には寿命があります。詳細はCLX2021HAをご参照ください。

グリーン購入法適合

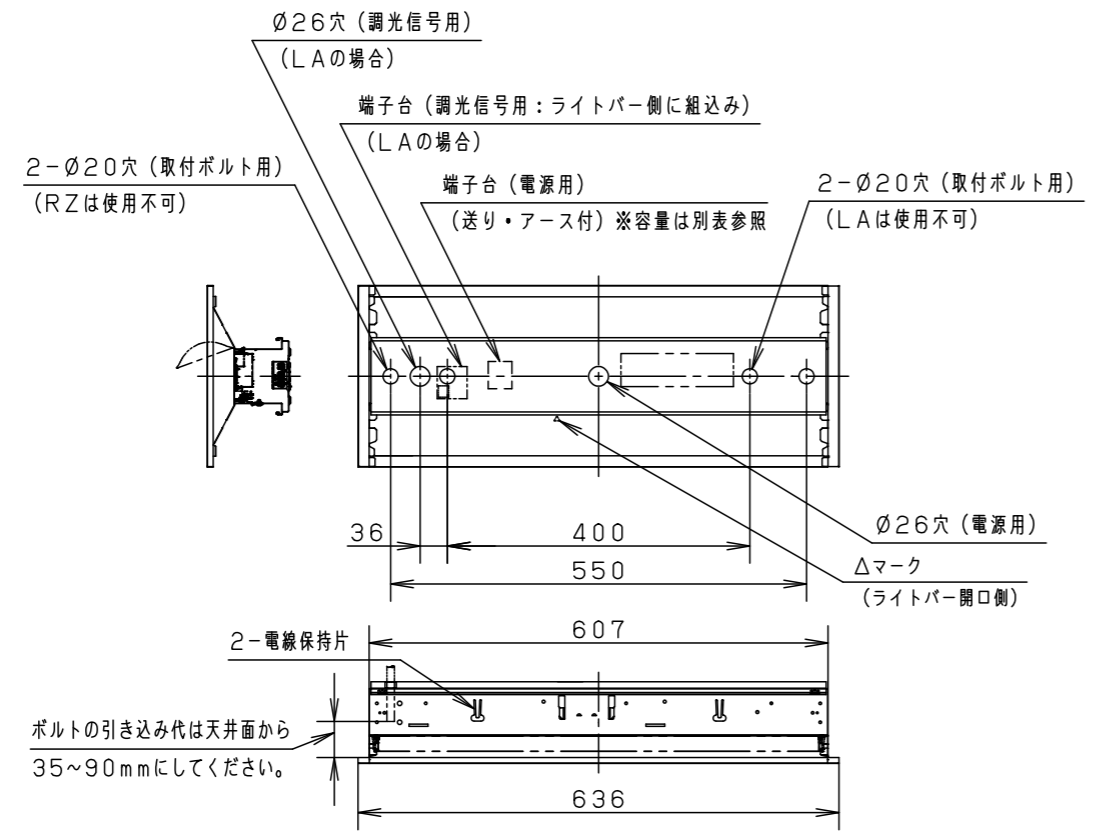
⚠ 安全に関するご注意

- 一般屋内用器具です。直射日光の当たる場所、湿気の多い場所、振動の強い場所、雨水のかかる場所、風の強い場所、腐食性ガスの発生する場所、粉じんの発生する場所では使用しないでください。落下・感電・火災の原因となります。
- 器具本体は単独で使用できません。必ずパナソニック製iDシリーズ専用本体とライトバーの組合せでご使用ください。落下・感電・火災の原因となります。
- 断熱材、防音材をかぶせて使用しないでください。火災の原因となります。
- 水平天井埋め込み取付専用器具です。他の取り付けはしないでください。落下の原因となります。
- 電源線の器具間送り配線は、天井裏に電源線を戻して配線することを推奨します。
- ライトバーに衝撃を与えないでください。破損した場合、感電・火災の原因となります。



断面詳細図

組合せ品名	本体品番	ライトバー品番	定格電圧	定格値			器具光束・消費電力・消費効率	端子台容量	
				AC100V	AC200V	AC242V			
PiPit調光	埋込XLX239UEN RZ9	NNLK22322	NNL2300ENJ RZ9	入力電流 消費電力	0.224A 22.2W	0.111A 22.2W	0.092A 22.2W	3100 lm・22.2W・139.6lm/W	12A
調光	埋込XLX239UEN LA9		NNL2300ENJ LA9	入力電流 消費電力	0.220A 21.8W	0.110A 21.8W	0.091A 21.8W	3100 lm・21.8W・142.2lm/W	
非調光	埋込XLX239UEN LE9		NNL2300ENJ LE9	入力電流 消費電力 突入電流	0.220A 21.8W 1.7A	0.110A 21.8W 4.6A	0.091A 21.8W 5.7A	3100 lm・21.8W・142.2lm/W	



<使用上のご注意>

- LED素子にはバラストがあるため、同じ品番のライトバーでも光色・明るさが異なる場合があります。あらかじめご了承ください。
- 照射距離が近い時や照射面によっては光ムラが気になる場合があります。あらかじめご了承ください。
- 一般屋内でご使用の場合でも、器具周囲に硫黄成分が存在する場所では使用しないでください。(一部の食品や薬品、紙類また、車の排気ガスにも硫黄成分が含まれます。)
- 光学性能に影響を与える場合があります。
- 点灯直後・消灯直後にプラスチックの伸縮によるきしみ音が発生する場合がありますが、故障や異常ではありません。静かな環境でご使用の場合、きしみ音が気になる場合があります。
- この様な場合は直管LED等のプラスチック製カバーのないタイプをおすすめします。
- 点灯させる際に、明るくなるまでの時間や動作がライトバーの品種により異なる場合があります。あらかじめご了承ください。
- バーコードリーダーの機種によっては器具付近で使用した場合、読み取り感度が鈍くなる場合があります。この場合には、器具との距離を離すか、遮蔽するなどの対策を講じてください。
- 虫の飛来が多い場所で使用される場合、まれにライトバー内に虫が侵入する恐れがあります。このような場合は直管LEDなどの器具をおすすめします。
- 適合コントロールをご使用の場合(LA、RZの場合) 詳細は起動方式の承認図(LA-KGなど)をご覧ください。

<施工上のご注意>

- 電源線の引き込み穴は余分な電源線を天井裏に押し込むため、天井裏には障害物が無いようにしてください。
- 電源線の器具間送り配線の場合は、電線保持片を折り曲げて電源線を固定してください。
- 電源方式により騒音(うなり)が大きくなる場合がありますので、以下の配線を行ってください。
- 三相電源を使用する場合は、必ず接地側を器具の端子台のN側に接続してください。
- 電源と器具間に片切りスイッチを設ける場合は、必ず非接地側(赤電線)にお取り付けください。
- PiPit調光タイプは器具全体が視認できる場所に水平に設置してください。
- ルーバ天井や傾斜天井、造作物の内部には設置できません。
- PiPit調光は、照明器具を5~6m程度の高天井に設置した場合や密集・連結して設置した場合には、複数の器具が同時に操作・設定されることや動作しない場合があります。
- PiPitハンディライオンを使用する場合は、6m以上の高所に照明器具が設置された空間では使用できません。
- 調光制御する際の器具接続台数は、電源ユニットの台数になります。(LAの場合)
- PiPit調光タイプは、550ピッチ取付不可です。
- 起動方式LAの場合、400ピッチは取付不可です。
- 突入電流値は上表のとおりです。接続するブレーカーの容量を確認の上、配線してください。

埋込穴寸法 (単体) 220×617

ホワイト マンセル1.0G9.6/0.1	5			品名	一般タイプ 明るさ:3200lmタイプ 埋込XLX239UEN	
LED 昼白色(5000K)	4	電源	ライトバーに組み込み		図番	XLX239UEN-K
器具質量 1.9kg (組合せ状態)	3	ライトバー	カバー材質 ポリカーボネート(乳白)	単位: mm		
特記事項	2	反射板	鋼板(t0.5) 高反射白色粉体塗装	パナソニック株式会社		
	1	本体	亜鉛鋼板(t0.4)			
	部番	部品名	材質・素材厚	備考		