

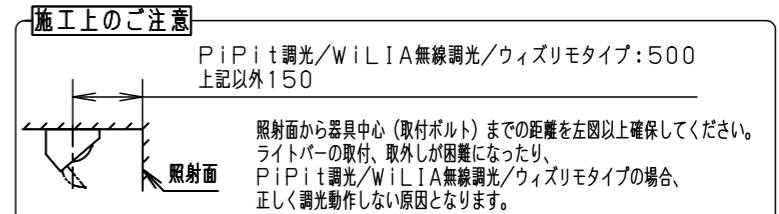
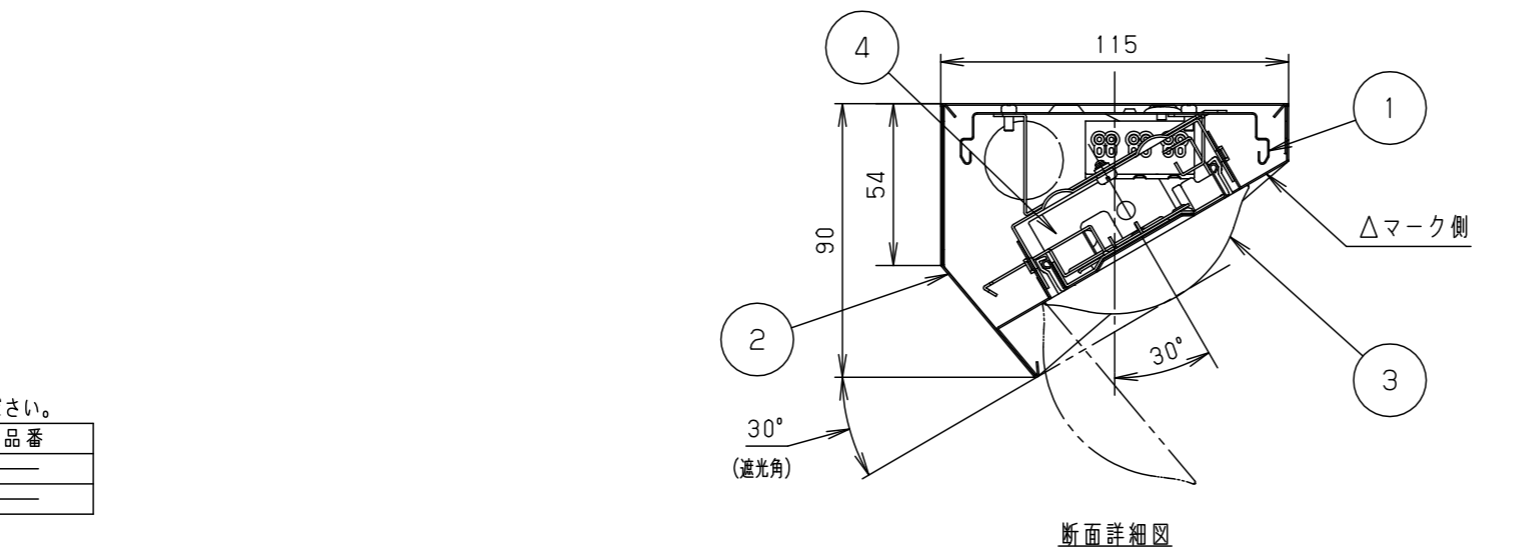
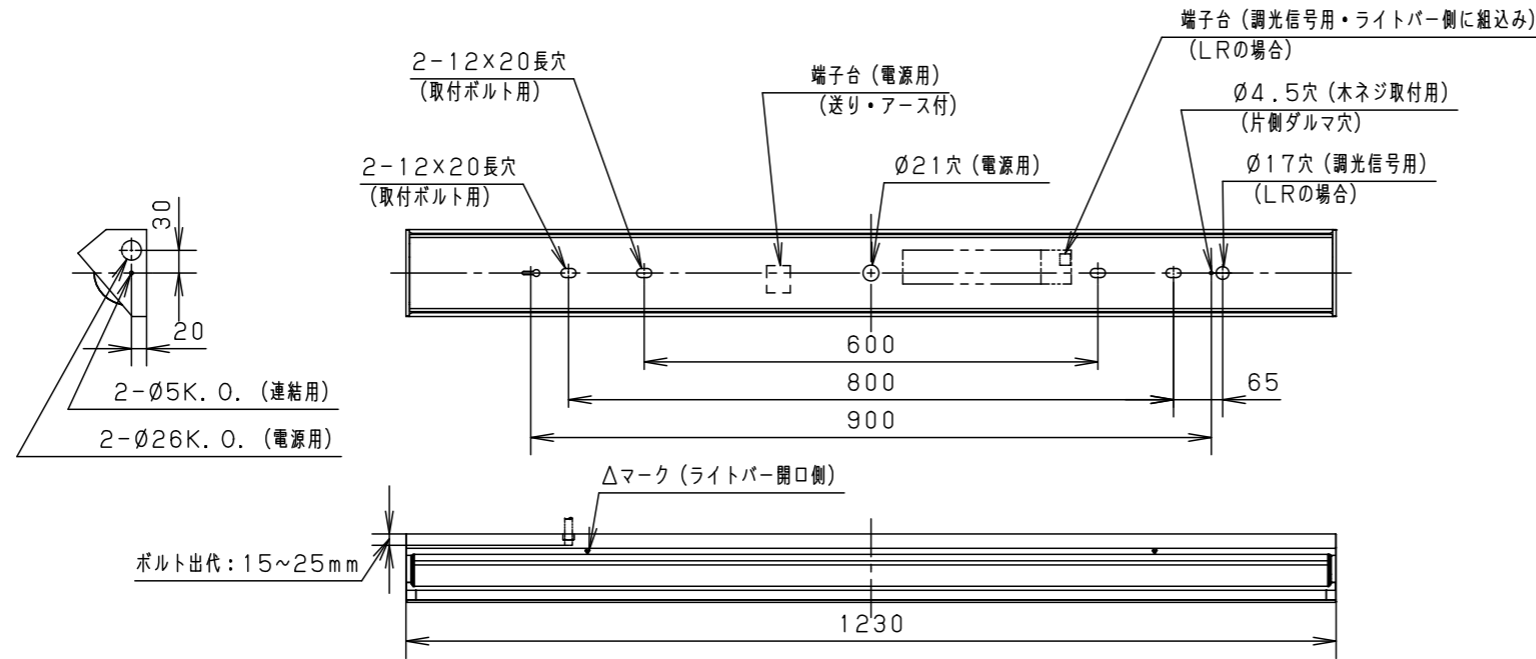
⚠ 注意：商品には寿命があります。詳細はCLX2021HAをご参照ください。

グリーン購入法適合

**安全に関するご注意**

- 一般屋内用器具です。直射日光の当たる場所、湿気の多い場所、振動の強い場所、雨水のかかる場所、風の強い場所、腐食性ガスの発生する場所では使用しないでください。落下・感電・火災の原因となります。
- 器具本体は単独で使用できません。必ずパナソニック製iDシリーズ専用本体とライトバーの組合せでご使用ください。落下・感電・火災の原因となります。
- ライトバーに衝撃を与えないでください。破損した場合、感電・火災の原因となります。
- 電源線の器具間送り配線は、天井裏に電源線を戻して配線することを推奨します。エンドK. O. より器具内送り配線をする場合はエコケーブル (EM-EE) をご使用ください。感電・火災の原因となります。

器具名	組合せ品番	本体品番	ライトバー品番	定格値			器具光束・消費電力・消費効率	端子台容量	
				AC100V	AC200V	AC242V			
WILIA 無線調光	直付XLX450WEVT RX9		NNL4500EVT RX9	入力電流	0.338A	0.168A	0.138A	4660lm・32.5W・143.3lm/W	13A
				消費電力	32.5W	32.5W	32.5W		
PiPit調光	直付XLX450WEVT RZ9		NNL4500EVT RZ9	入力電流	0.336A	0.167A	0.138A	4660lm・32.3W・144.2lm/W	
				消費電力	32.3W	32.3W	32.3W		
ウィズリモ	直付XLX450WEVT RC9	NNLK41511J	NNL4500EVT RC9	入力電流	0.331A	0.163A	0.135A	4660lm・32.0W・145.6lm/W	
				消費電力	32.0W	32.0W	32.0W		
調光	直付XLX450WEVT LR9		NNL4500EVT LR9	入力電流	0.330A	0.163A	0.135A	4660lm・31.9W・146.0lm/W	
				消費電力	31.9W	31.9W	31.9W		
非調光	直付XLX450WEVT LE9		NNL4500EVT LE9	入力電流	0.330A	0.163A	0.135A	4660lm・31.9W・146.0lm/W	
				消費電力	31.9W	31.9W	31.9W		



- ＜使用上のご注意＞
- LED素子にはバラストがあるため、同じ品番のライトバーでも光色・明るさが異なる場合があります。予めご了承ください。
  - 照射距離が近い時や照射面によっては光ムラが気になる場合があります。予めご了承ください。
  - 一般屋内でご使用の場合でも、器具周囲に硫黄成分が存在する場所では使用しないでください。  
(一部の食品や薬品、紙類などには硫黄成分が含まれます。また、車の排気ガスにも硫黄成分が含まれます。)
  - 光学性能に影響を与える場合があります。
  - 点灯直後・消灯直後にプラスチックの伸縮によるさしみが発生する場合がありますが、故障や異常ではありません。静かな環境や密集取付でご使用の場合、さしみが気になる場合があります。
  - この様な場合は直管LED等のプラスチック製カバーのないタイプをおすすめします。
  - ライトバーの品種により始動時間が異なる場合があります。予めご了承ください。
  - パーコレーター等の機種によっては器具付近で使用した場合、読み取り感度が鈍くなる場合があります。この場合には、器具との距離を離すか、遮蔽するなどの対策を講じてください。
  - 虫の飛来が多い場所で使用される場合、まれにライトバー内に虫が侵入する恐れがあります。このような場合は防湿・防雨型ベースライトなどの防虫仕様器具をお勧めします。
  - 塵埃の多い場所で使用される場合は、カバー内に塵埃が堆積する場合があります。このような場合は防湿・防雨型ベースライトなどの密閉仕様器具をお勧めします。
  - 適合コントロールをご使用の場合 (LR・RZ・RX・RCの場合)、詳細は起動方式の承認図 (LR-KGなど) をご覧ください。
- ＜施工上のご注意＞
- 電源線の引き込み穴は余分な電源線を天井裏に押し込むため、天井裏には障害物が無いようにしてください。
  - 電源線の器具間送り配線は、エンドより器具内送り配線することもできますが、器具内のスペースが狭くなっていますので、天井裏に電源線を戻して配線することを推奨します。
  - 電源方式により騒音 (うなり) が大きくなる場合がありますので、以下の配線を行ってください。
  - 三相電源を使用する場合は、必ず接地極を器具の端子台のN極に接続してください。
  - 電源と器具間に片切りスイッチを設ける場合は、必ず非接地側 (充電側) にお取り付けください。
  - PiPit調光/WILIA無線調光タイプは器具内送り配線ができません。
  - PiPit調光/WILIA無線調光/WiZリモタイプは6m以下の高さで器具全体が視認できる場所に水平に設置してください。
  - ルーバ天井や傾斜天井、造作物の内部には設置できません。
  - PiPit調光/WILIA無線調光/WiZリモは、照明器具を5~6m程度の高天井に設置した場合や密集・連結して設置した場合には、複数の器具が同時に操作・設定されることや動作しない場合があります。
  - PiPitハンディライコン、WiZリモ用送信器を使用する場合は、6m以上の高所に照明器具が設置された空間では使用できません。

適合品一覧  
適合品は下記の承認図をご覧ください。

	適合品番
ガード	—
吊具	—

ホワイト	マンセル 1.0G9.6/0.1	5			品番	一般タイプ 明るさ: 5200lmタイプ 直付XLX450WEVT
LED	温白色 (3500K)	4	電源	ライトバーに組み込み		
器具質量	2.8kg (組合せ状態)	3	ライトバー	カバー材質 ポリカーボネート (乳白)	図番	XLX450WEVT-K5 田村
特記事項		2	反射板	鋼板 (t0.5) 高反射白色粉体塗装		
		1	本体	亜鉛鋼板 (t0.4)	単位: mm	第三角法
		部番	部品名	材質・素材厚	備考	パナソニック株式会社