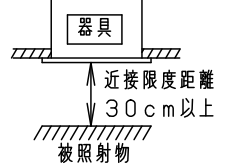
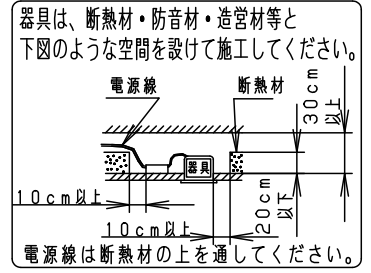
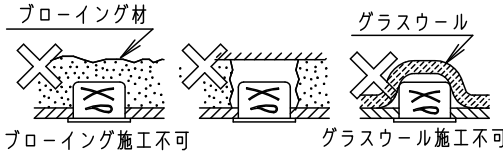


⚠ 注意：商品には寿命があります。詳細はCLX20212Aをご参照ください。

⚠ 安全に関するご注意

- 一般屋内用器具です。屋外や水気・湿気のある場所、腐食性ガスの発生する場所では使用しないでください。故障や絶縁不良による火災・感電の原因となります。
- 天井埋込み専用器具です。壁取付や天井直付、及び傾斜天井には取り付けないでください。指定外取付は、火災の原因となります。
- 断熱材、防音材をかぶせて使用しないでください。火災の原因となります。
- 住宅の断熱施工天井には使用できません。
- 取付パネ部や天板部に障害物のないよう施工して下さい。障害物があるとずれ落ちなどの原因となります。
- 熱がこもるような密閉した空間へは取り付けないでください。火災及びLED短寿命の原因となります。
- 器具と被照射物は30cm以上（近接限度距離）離してください。近接限度距離内に被照射物が近づく恐れのある場所（ドア開閉範囲の上、家具の上、クローゼット・押入れの中等）では使用しないで下さい。過熱による火災の原因となります。
- LEDを直視しないで下さい。目の痛みの原因となります。



【施工上のご注意】

- ロックウール等の柔らかい天井には取り付けないでください。天井材損傷、器具ズレの原因となります。
- 落下防止ワイヤーは加工対応となります。

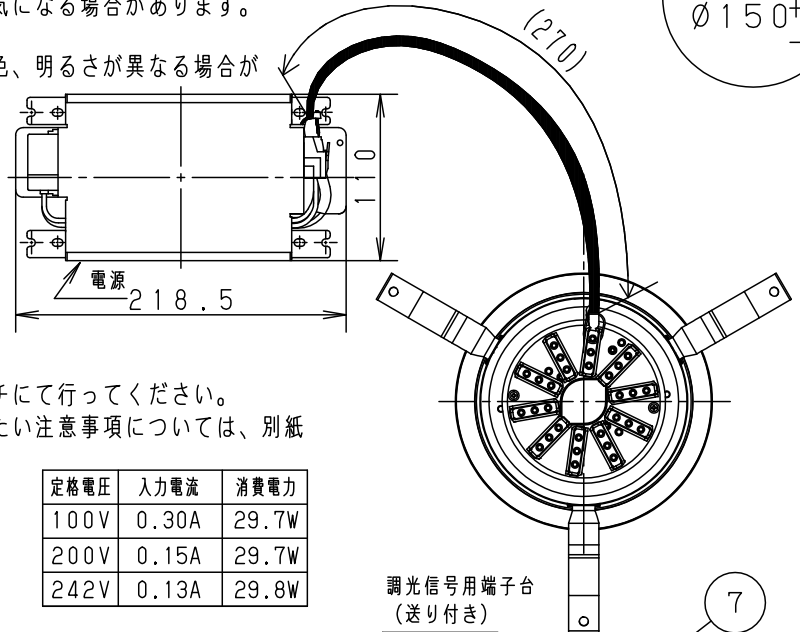
【事前にご了承頂きたい内容】

- 照射距離が近い時や照射面によっては光ムラが気になる場合があります。予めご了承ください。
- LEDにはバラツキがある為、同一品番で発光色、明るさが異なる場合があります。予めご了承ください。

【調光制御に関して】

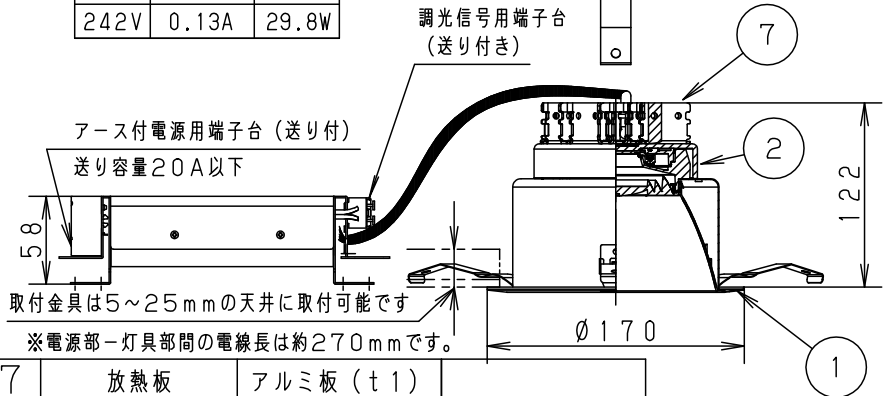
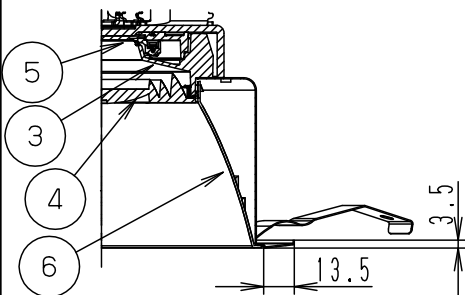
- 当社調光器（ライトマネージャーFX、NQ20305K、NQ21502、NQ21505、DMX-PWM信号変換器、調光装置）と組み合わせて、0~100%の調光ができます。
- ※上記以外の一一般のライトコントロール（PC信号出力）でも調光可能ですが、消灯操作はライトコントロールの電源スイッチにて行ってください。
- 調光器、調光装置などの組合せと、ご確認頂きたい注意事項については、別紙NNQ35530-KGをご参照下さい。

埋込穴寸法
 $\varnothing 150^{+2}_{-0}$



定格電圧	入力電流	消費電力
100V	0.30A	29.7W
200V	0.15A	29.7W
242V	0.13A	29.8W

枠部詳細



ホワイト マンセル N9.5

光源寿命 40000h:光維持率85%

器具光束 3655lm

LED 電球色(3000K Ra85)

配光 拡散タイプ

器具質量 1.4kg

特記事項

7	放熱板	アルミ板 (t1)	
6	補助反射板	アルミ板 (t1)	ホワイト半つや消し ポリエステル粉体塗装
5	LED		LLE0731823
4	レンズ	アクリル	透明
3	反射板	PBT樹脂	ホワイト
2	本体	アルミ板 (t3)	
1	枠	亜鉛銅板 (t0.5)	ホワイト半つや消し ポリエステル粉体塗装
部番	部品名	材質・素材厚	備考

品番
 NNQ35535LD9
 (350形 LED客席
 ダウンライト)

生産終了品
 本器具は製造できません