

⚠ 注意：商品には寿命があります。詳細はCLX20212Aをご参照ください。

### ⚠ 安全に関するご注意

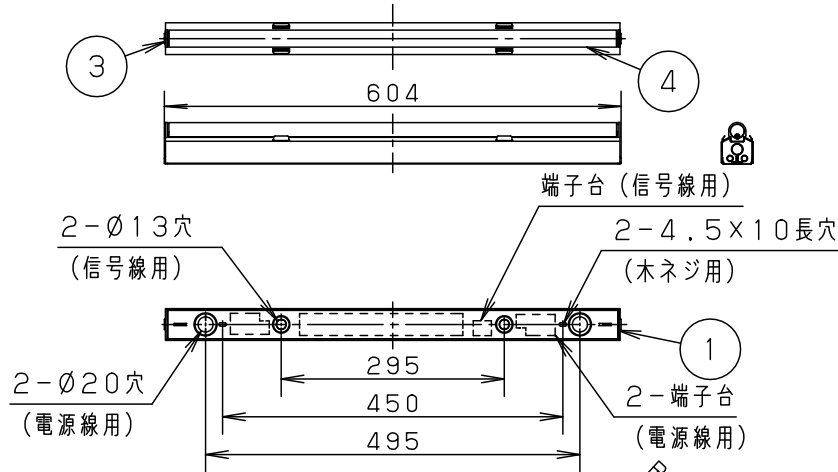
- 一般屋内用器具です。屋外や、水気、湿気のある所では使用しないでください。絶縁不良による感電の原因となります。
- 風の強い場所、振動の強い場所では使用しないでください。落下の原因となります。
- 連結取付時、電源回路に7Aを超える電流を流して使用しないでください。  
また、暖房機器や火気などの上又は近くでの取付け及び使用しないでください。過熱による火災の原因となります。
- ほこりや粉塵の多い場所で使用しないでください。故障・感電・火災の原因となります。
- 施工時、器具内部のテープ類を剥がさないようにしてください。リード線がばらけると、線の噛み込み等による感電の原因となります。

#### <使用上のご注意>

- ラジオ、TVや赤外線リモコン方式の機器は照明器具から離して使用してください。雑音が入ったり、正常に動作しない場合があります。
- 同時通訳機などの誘導無線を使用する場合、雑音が入ることがあります。事前に確認し、対策を講じてください。
- 連結取付する場合は1電源回路あたり、7A以下としてください。(1台あたり入力電流0.147-0.063A)
- LEDにはバラツキがあるため、LED個々及び同一商品でも商品ごとに発光色、明るさが異なる場合があります。  
この状態は、調光下限近くなると目立ちやすくなることもあります。予めご了承ください。
- この器具は天井・壁・据置取付可能です。木ネジで確実に固定してください。
- コープ照明等の場合には、電源線は **VVF $\phi$ 1.6 $\times$ 3** を使用してください。  
VVF $\phi$ 2.0タイプは、電線が硬いため、器具が浮き上がり正しく設置できない場合があります。
- 電源投入時、フェード時間を3秒より短く設定しても、点灯時に約3秒のフェードがかかります。

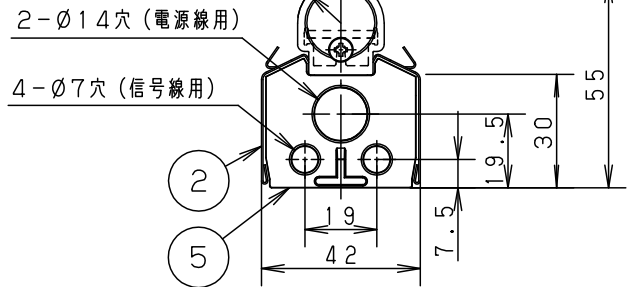
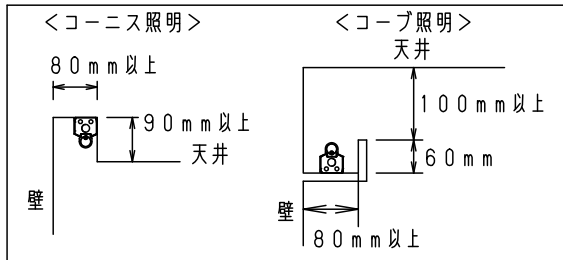
#### <調光制御に関して>

- 当社調光器(ライトマネージャー-FX、NQ20305K、NQ21502、NQ21505、DMX-PWM信号変換器、調光装置)と組み合わせて、0~100%の調光ができます。それら以外の一般のライトコントロール(PC信号出力)でも調光可能ですが、消灯操作はライトコントロールの電源スイッチにて行ってください。
- L600タイプは電源ユニットを1台内蔵しています。信号送り容量による接続台数は1台分として計算してください。
- 調光器や調光装置などの組み合わせと、ご確認頂きたい注意事項については、別紙 **NNQ35530-KG1** をご参照ください。



- エンド板側の穴で調光信号線を敷設するときは、FCPEV相当のケーブルをご使用ください。
- 設置可能な最小の建築寸法を示しています。

光の効果を十分に得るためには照射面の仕上げ  
カットオフライン・壁面・照射面との距離に注意し施工してください。



| 起動方式 | 定格値  |        |        | 器具光束・消費電力・消費効率 |                         |
|------|------|--------|--------|----------------|-------------------------|
|      | 定格電圧 | AC100V | AC200V |                | AC242V                  |
| LD9  | 入力電流 | 0.147A | 0.075A | 0.063A         | 1,840lm・14.4W・127.7lm/W |
|      | 消費電力 | 14.4W  | 14.4W  | 14.4W          |                         |

|                       |    |         |            |           |                             |
|-----------------------|----|---------|------------|-----------|-----------------------------|
| ホワイト マンセル 1.0G9.6/0.1 | 5  | エンド板    | ポリプロピレン    | ホワイト      | 品番                          |
| LED 白色(4000K、Ra83)    | 4  | カバー     | ポリカーボネート   | 乳白        | NNQ35932LD9<br>(LED客席シームレス) |
| 器具質量 1.1kg            | 3  | エンドキャップ | ポリカーボネート   | 透明        |                             |
| 特記事項                  | 2  | 反射板     | 鋼板(t0.4)   | 高反射白色粉体塗装 | <b>生産終了品</b><br>本器具は製造できません |
|                       | 1  | 本体      | 亜鉛鋼板(t0.6) |           |                             |
|                       | 部番 | 部品名     | 材質・素材厚     | 備考        | パナソニック株式会社                  |