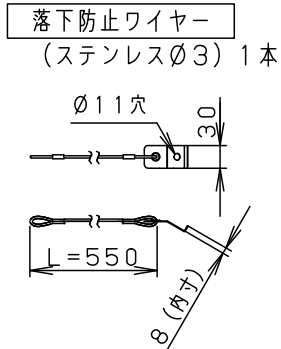
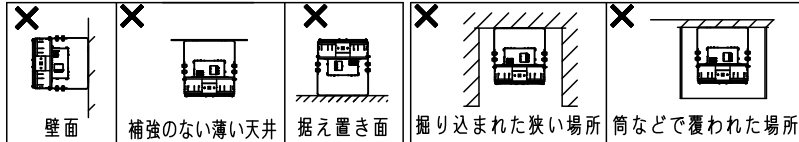
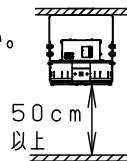


注意：商品には寿命があります。詳細はCLX2021HAをご参照ください。

グリーン購入法適合

安全に関するご注意

- 一般屋内用器具です。直射日光の当たる場所、高温・高湿になる場所、振動・衝撃の強い場所、粉塵・腐食性ガス・油煙のある場所、海岸隣接地帯、塩素を使用する屋内プールなどでは使用しないでください。落下・感電・火災の原因となります。
- 器具直下は高温になりますので、照射面との距離は50cm以上離してください。火災の原因となります。
- 天井面取付器具です。壁面取付、補強のない天井面への取付、据置取付はしないでください。落下・感電・火災の原因となります。
- 掘り込まれた狭い場所、筒などで覆われた場所には取り付けしないでください。高温による火災・感電の原因となります。



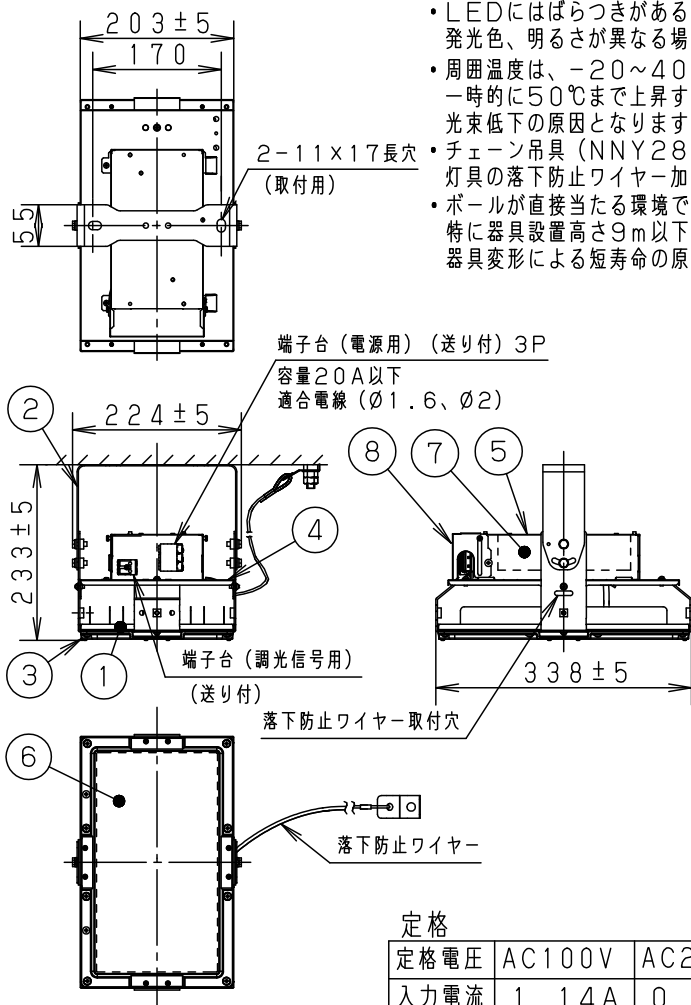
● 当社調光器と組み合わせて約5～100%の調光ができます。

＜使用上のご注意＞

- LEDにはばらつきがあるため、LEDユニット内のLEDの個々および同一品番・シリーズ品番で発光色、明るさが異なる場合があります。あらかじめご了承ください。
- 周囲温度は、-20～40℃で使用してください。一時的に50℃まで上昇する場所でも使用できますが、継続使用すると部品劣化による短寿命や光束低下の原因となります。50℃以上では使用できません。
- チェーン吊具（NNY28623K）の長さ加工をする場合、同時に灯具の落下防止ワイヤー加工が必要です。器具の加工図面にて手配してください。
- ボールが直接当たる環境では、下面ガードと側面ガードを組合わせて使用することをおすすめします。特に器具設置高さ9m以下の場合は、下面ガードを取り付けて使用してください。器具変形による短寿命の原因となります。

＜施工上のご注意＞

- 0°～30°まで傾けて取付可能です。器具を傾斜させて取り付ける場合は、右図の方向にアームを傾けてください。逆側に傾けると端子台カバーが開きません。（傾斜天井の場合）
- ※傾斜天井の場合、水平面に対し30°以上傾けて使用しないでください。
- 災害応急活動に必要な施設、避難場所として位置付けられた施設、人命および物品の安全性確保が特に必要な施設で使用する場合は、オプションの一点吊用取付金具は使用できません。
- 始動時に突入電流（インラッシュ電流）が発生しますので、当社製配線器具：T/U付6Aリレーユニットに接続する場合の台数制限は下表を参照してください。



当社製配線器具	AC100V	AC200V	AC242V
T/U付6Aリレーユニット	4台	8台	10台

適合オプション品番	
拡散パネル	NYK00101
下面ガード	NYK00106
拡散パネル付 下面ガード	NYK00108
側面ガード	NNY28613
チェーン吊具	NNY28623K
取付金具 一点吊用	NNY28448K
露出ボックス用	NNY28608

定格			
定格電圧	AC100V	AC200V	AC242V
入力電流	1.14A	0.56A	0.47A
消費電力	113.6W	111.9W	111.5W
周波数	50Hz/60Hz 共用		

光源寿命	40,000h
器具光束	21,000lm

本図面は3枚1組です。

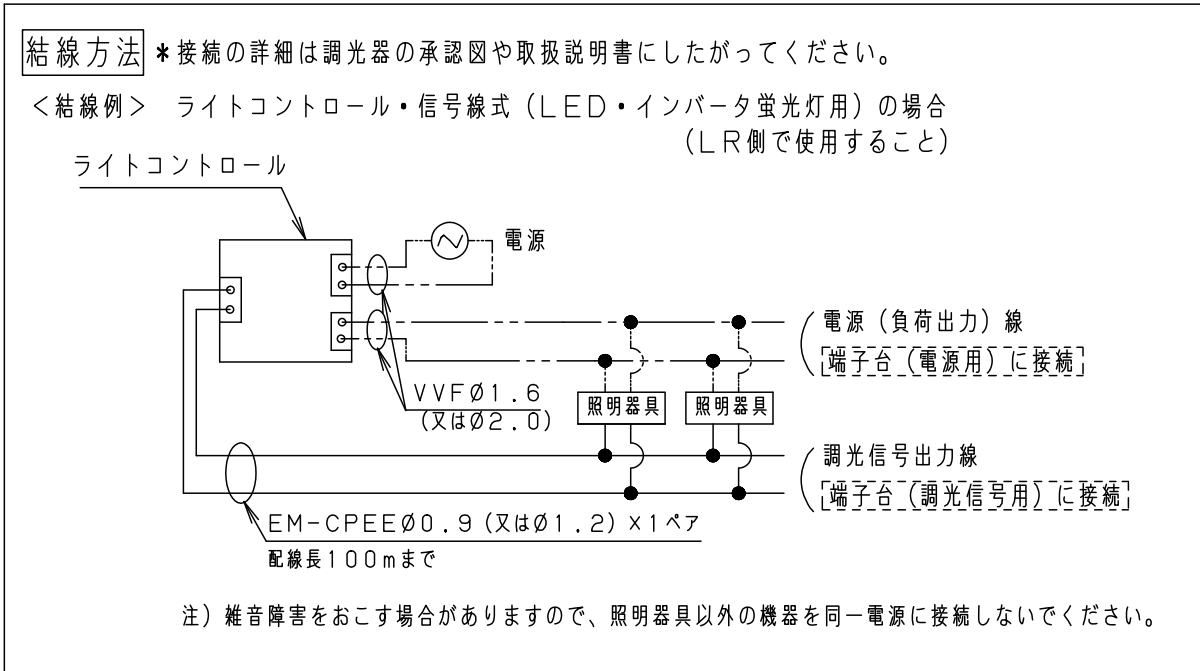
LED	昼白色(5000K Ra70)	5	カバー	亜鉛鋼板(t0.5)		品番	高天井用照明 一般屋内用
配光	拡散タイプ	4	取付板	アルミ板(t1.0)			
器具質量	2.3kg	3	パネル	ポリカーボネート	透明	NYM20102LR9	
特記事項		2	アーム	亜鉛鋼板(t1.6)		<div style="border: 1px solid black; padding: 2px; display: inline-block;"> 生産終了品 本器具は製造できません </div>	
		1	本体	アルミ板(t1.0)			
部番	部品名	材質・素材厚	備考	パナソニック株式会社			

【組合わせ可能調光器】

- ライトコントロール・信号線式（LED・インバータ蛍光灯用）（LR側で使用）
- ライトマネージャF×、ライトマネージャF×+信号変換インターフェイス

＜使用上のご注意＞

- 調光器に接続できる器具の台数や配線長は調光器の承認図や取扱説明書にしたがってください。
- 調光器と組み合わせて使用した場合、下記のような状態がありますが異常ではありません。
 - ・同一器具、またはシリーズ器具で点灯及び消灯時のフェードのしかたに違いの出る場合があります。
 - ・電源電圧変動などの影響により瞬間的に明るくなったり暗くなったりすることがあります。
- 調光時にビデオカメラ、防犯カメラの画像に縞模様やちらつきが発生する可能性があります。



	5				品番 高天井用照明 一般屋内用 (使用説明書) NYM20102LR9
	4				
	3				
特記事項	2				生産終了品 本器具は製造できません
	1				
	部番	部品名	材質・素材厚	備考	パナソニック株式会社

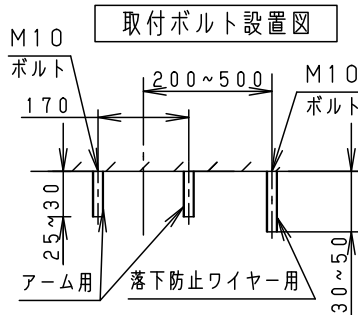


< 施工上のご注意 >

- 電源線は、 $\phi 1.6$ 、 $\phi 2.0$ （単線）を使用してください。
- 指定サイズの取付ボルトを使用し、緩みのないようナットで確実に固定してください。
- 取付ボルトの取付面からの出しろは、アーム取付用は25~30mm、落下防止ワイヤー取付用は30~50mmにしてください。
- 落下防止ワイヤーは確実に取り付けてください。器具の左右どちらでも取付可能です。

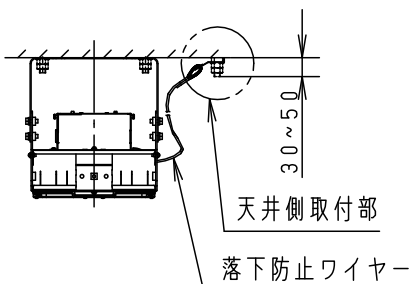
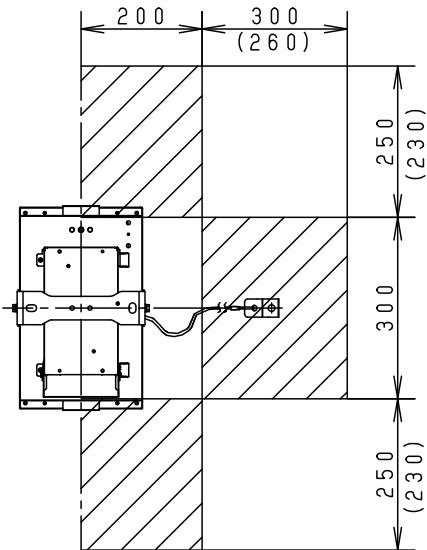
落下防止ワイヤー取付位置

下図の斜線部範囲内に取付ボルトを取り付けてください。



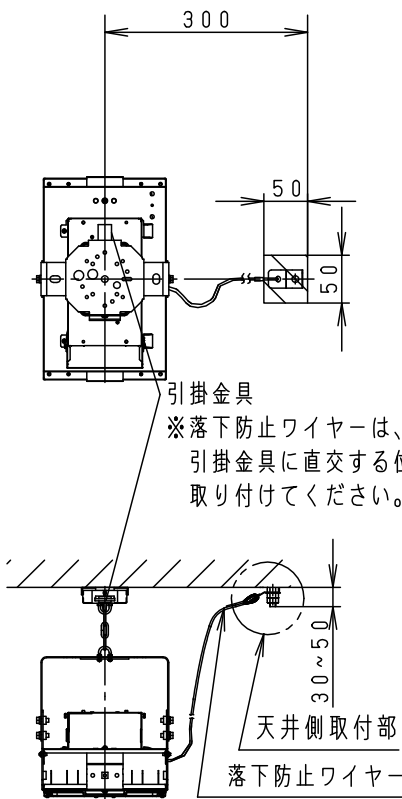
直付けおよび取付金具の場合

() 寸法は取付金具の場合



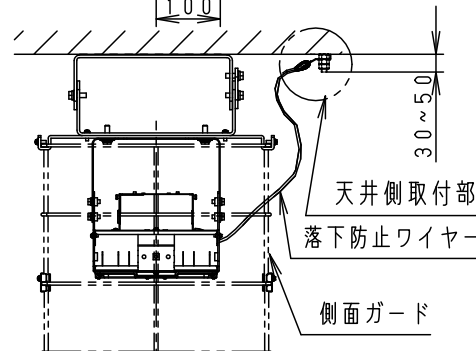
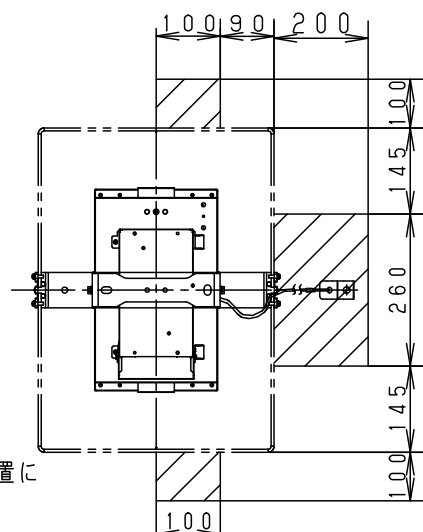
※落下防止ワイヤーは、アーム取付面と同じまたは上の高さになるように取り付けてください。

チェーン吊具の場合



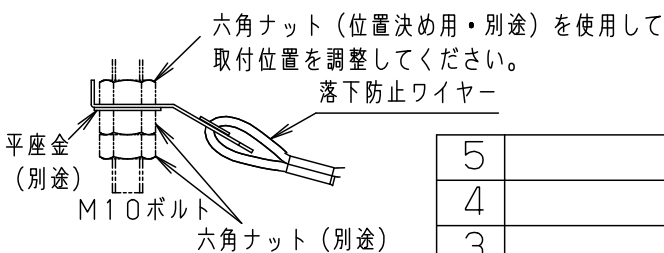
※落下防止ワイヤーは、チェーン金具の取付面と同じまたは上の高さになるように取り付けてください。

側面ガードと組合せた場合



※落下防止ワイヤーは、ガードの格子一段目の間を通し、ガードの取付面と同じまたは上の高さになるように取り付けてください。
※取り付けることはできますが、下面ガードや側面ガードが必要な体育館などには推奨していません。

天井側取付部



特記事項

5					
4					
3					
2					
1					
部番	部品名	材質・素材厚	備考		

品番 高天井用照明
一般屋内用
(施工説明書)

NYM20102LR9

生産終了品

本器具は製造できません

パナソニック株式会社

