

⚠ 注意：商品には寿命があります。詳細はCLX2021HAをご参照ください。

グリーン購入法適合

⚠ 安全に関するご注意

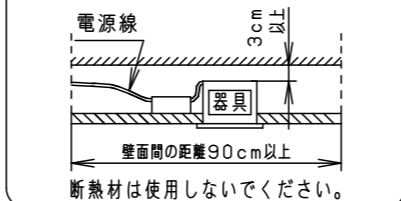
- 一般屋内用器具です。屋外や水気・湿気の多い場所、粉じんの発生する場所、腐食性ガスの発生する場所（例：プールや温浴施設の併設場所、塩素系消毒剤が使用される場所等）では使用しないでください。故障や短寿命、絶縁不良による火災・感電の原因となります。
- 天井埋込み専用器具です。壁取付や天井直付、及び傾斜天井には取り付けないでください。指定外取付は、火災の原因となります。
- 断熱材、防音材をかぶせて使用しないでください。火災の原因となります。
- 住宅の断熱施工天井には使用できません。
- 口出し線を切断したり、構成部品（コネクタ等）の交換をしないでください。火災・感電及び不点・故障の原因となります。
- LEDを直視しないでください。目の痛みの原因となります。
- 器具と被照射物は30cm以上（近接限度距離）離してください。近接限度距離内に被照射物が近づく恐れのある場所（ドア開閉範囲の上、家具の上、クローゼット・押入れの中等）では使用しないでください。過熱による火災の原因となります。
- 熱がこもるような密閉した空間へは取り付けないでください。火災及びLED短寿命の原因となります。



器具は、断熱材・防音材・造管材等と下図のような空間を設けて施工してください。



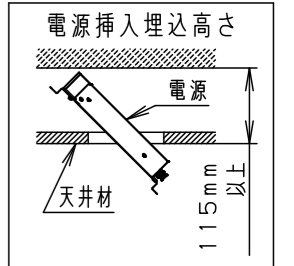
断熱施工されていない天井に取り付ける場合器具は防音材・造管材など下図のような空間を設けて施工してください。



(使用上のご注意)

- 必ず器具品番とLED電源品番を組み合わせでご使用ください。
- ロックウール等の柔らかい天井には取り付けないでください。天井材破損・器具ズレの原因となります。
- 取付パネ部や器具外郭部に障害物のないよう施工してください。障害物があるとずれ落ちなどの原因となります。
- 照射距離が近い時や照射面によって、光ムラが気になる場合があります。予めご了承ください。
- LEDにはバラツキがあるため、同一品番でも商品ごとに発光色、明るさが異なる場合があります。予めご了承ください。
- 適合LED電源ユニット：起動方式LJタイプとの組み合わせにおいて、当社調光器と組み合わせで、約1～100%の調光ができます。調光器との組み合わせについては別紙「XNDLJ9-KG\*」をご参照ください。
- 突入電流は6Aです。接続するスイッチの容量を確認の上、配線してください。

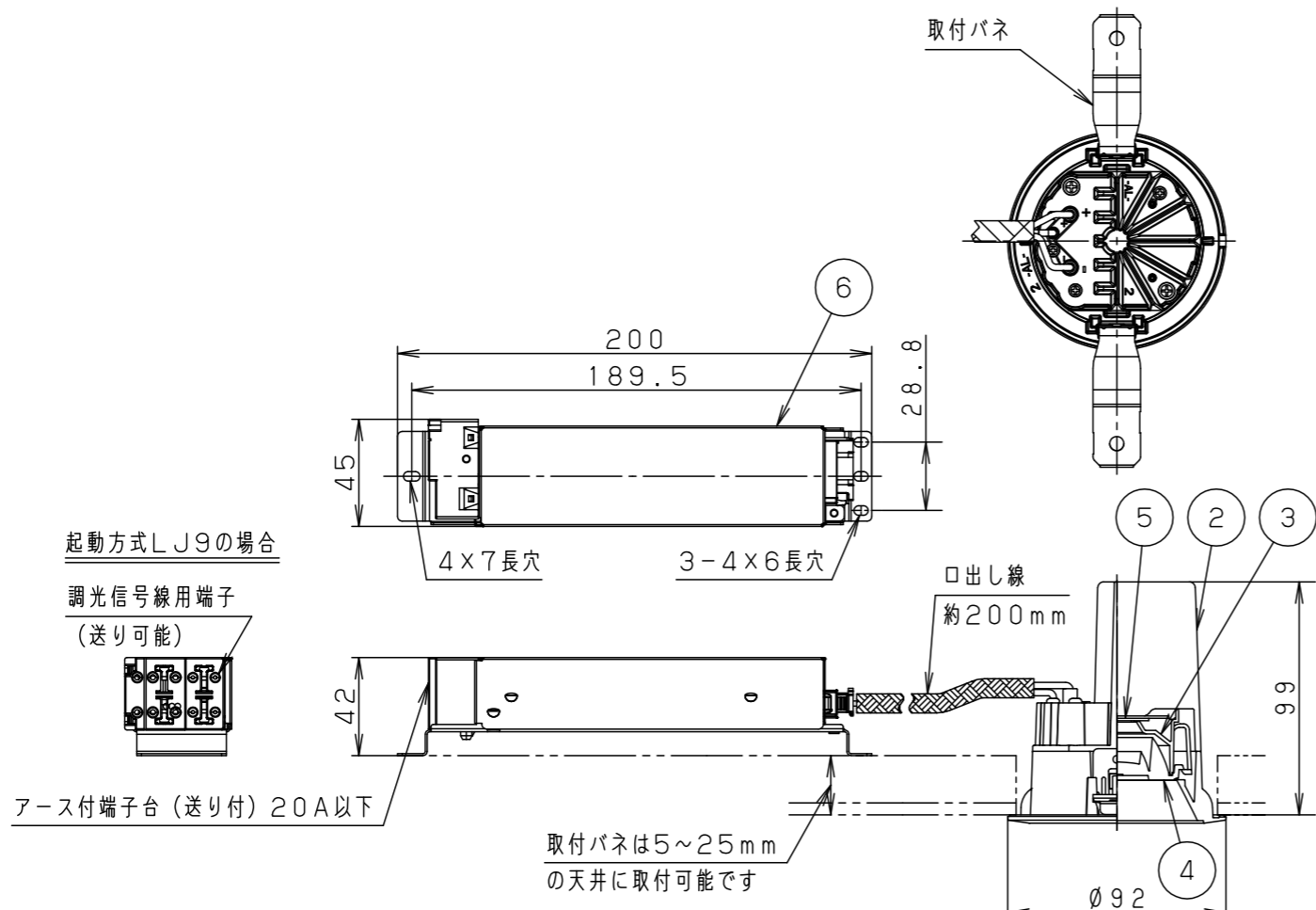
埋込穴寸法  
Ø85



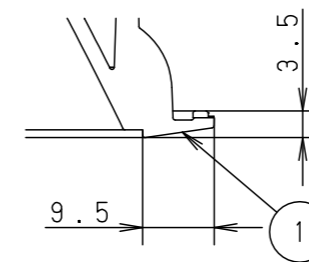
(施工上のご注意)

- 埋込穴寸法の公差は下表のとおりとしてください。

| 天井の厚さ       | 埋込穴寸法            |
|-------------|------------------|
| 5mm以上7mm未満  | Ø85 $\pm 0.2$ mm |
| 7mm以上25mm以下 | Ø85 $\pm 0.6$ mm |



枠部詳細



| ホワイト マンセル N9.5 |                              |          |                         |
|----------------|------------------------------|----------|-------------------------|
| 器具光束           | 1035lm                       |          |                         |
| LED            | 温白色 (3500K Ra85)             |          |                         |
| 配光             | 拡散タイプ                        |          |                         |
| 器具質量           | 0.7kg<br>(灯具:0.4kg、電源:0.3kg) |          |                         |
| 特記事項           |                              |          |                         |
| 7              |                              |          |                         |
| 6              | LED電源ユニット                    |          |                         |
| 5              | LED                          |          |                         |
| 4              | レンズ                          | アクリル     | 透明                      |
| 3              | 反射板                          | PBT樹脂    | ホワイト                    |
| 2              | 本体                           | アルミダイカスト |                         |
| 1              | 枠・補助反射板                      | アルミダイカスト | ホワイト半つや消し<br>ポリエステル粉体塗装 |
| 部番             | 部品名                          | 材質・素材厚   | 備考                      |
| 品名             | ダウンライト<br>XND1019WV          |          |                         |
| 図番             | XND1019WV-K                  | 鶴田平岡     | 堀                       |
| 単位: mm         |                              | 第三角法     |                         |
| パナソニック株式会社     |                              |          |                         |

|     | 組合せ品番        | 器具品番      | LED電源品番      | 定格電圧 | 入力電流   | 消費電力 |
|-----|--------------|-----------|--------------|------|--------|------|
| 非調光 | XND1019WVLE9 | NDN28107W | NNK10001NLE9 | 100V | 0.074A | 7.0W |
| 調光  | XND1019WVLJ9 | NDN28107W | NNK10001NLJ9 | 200V | 0.038A |      |
|     |              |           |              | 242V | 0.034A |      |