

⚠ 注意：商品には寿命があります。詳細はCLX2021HAをご参照ください。

グリーン購入法適合

⚠ 安全に関するご注意

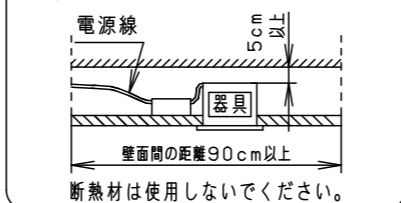
- 一般屋内用器具です。屋外や水気・湿気の多い場所、粉じんの発生する場所、腐食性ガスの発生する場所（例：プールや温浴施設の併設場所、塩素系消毒剤が使用される場所等）では使用しないでください。故障や短寿命、絶縁不良による火災・感電の原因となります。
- 天井埋込み専用器具です。壁取付や天井直付、及び傾斜天井には取り付けしないでください。指定外取付は、火災の原因となります。
- 断熱材、防音材をかぶせて使用しないでください。火災の原因となります。
- 住宅の断熱施工天井には使用できません。
- 口出し線を切断したり、構成部品（コネクタ等）の交換をしないでください。火災・感電及び不点・故障の原因となります。
- LEDを直視しないでください。目の痛みの原因となります。
- 器具と被照射物は30cm以上（近接限度距離）離してください。近接限度距離内に被照射物が近づく恐れのある場所（ドア開閉範囲の上、家具の上、クローゼット・押入れの中等）では使用しないでください。過熱による火災の原因となります。
- 熱がこもるような密閉した空間へは取り付けしないでください。火災及びLED短寿命の原因となります。



器具は、断熱材・防音材・造管材等と下図のような空間を設けて施工してください。



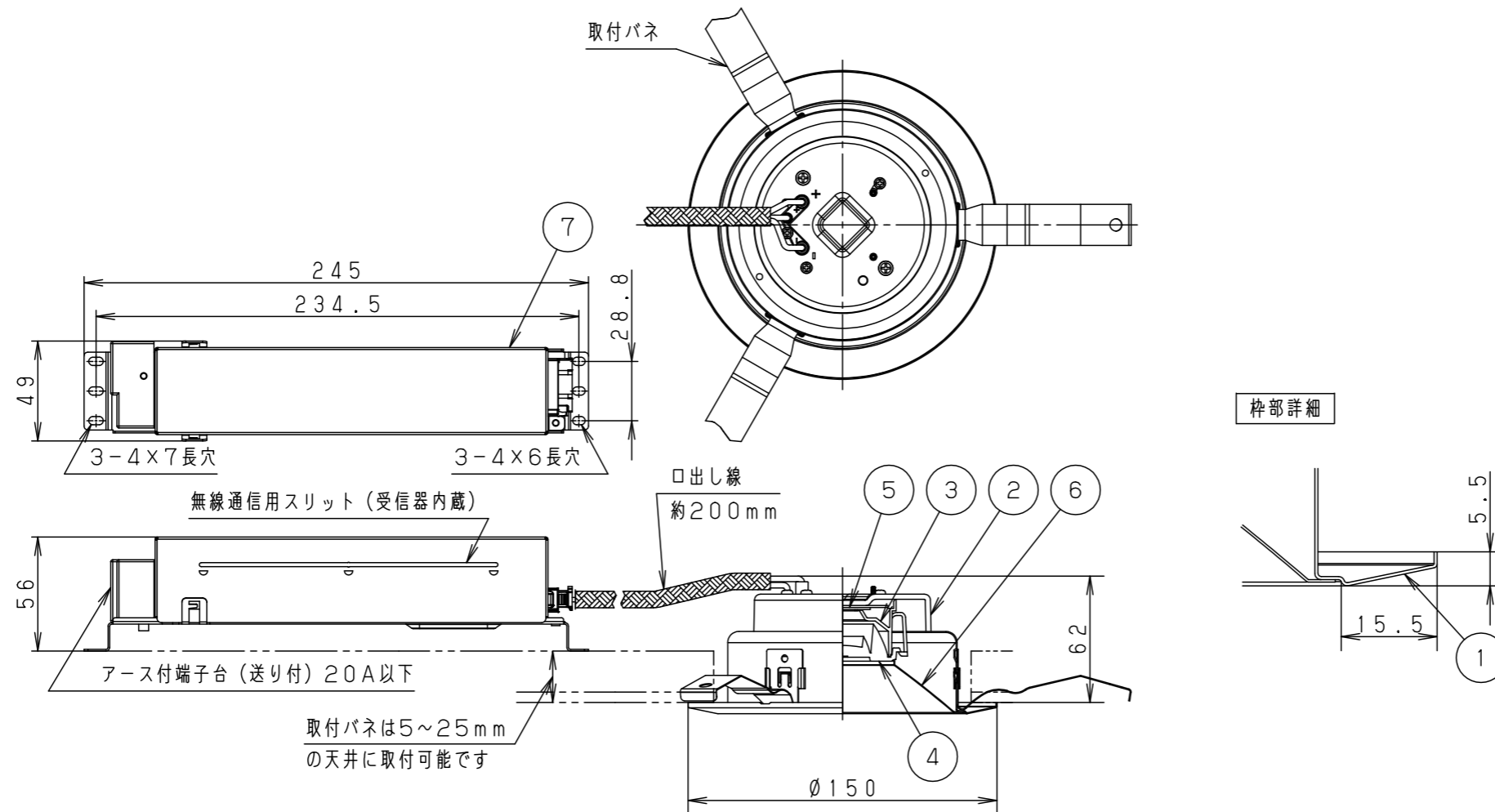
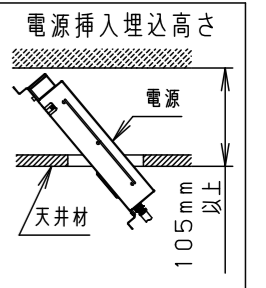
断熱施工されていない天井に取り付ける場合器具は防音材・造管材など下図のような空間を設けて施工してください。



(使用上のご注意)

- 必ず器具品番とLED電源品番を組み合わせでご使用ください。
- ロックウール等の柔らかい天井には取り付けしないでください。天井材破損・器具ズレの原因となります。
- 取付パネ部や器具外郭部に障害物のないよう施工してください。障害物があるとずれ落ちなどの原因となります。
- 照射距離が近い時や照射面によって、光ムラが気になる場合があります。予めご了承ください。
- LEDにはバラツキがあるため、同一品番でも商品ごとに発光色、明るさが異なる場合があります。予めご了承ください。
- 適合LED電源ユニット：起動方式RYタイプとの組み合わせにおいて、当社コントローラと組み合わせ、約5～100%の調光ができます。コントローラとの組み合わせ、設置条件については別紙「XNDRY9-KG\*」をご参照ください。
- 突入電流は6Aです。接続するスイッチの容量を確認の上、配線してください。

埋込穴寸法  
 $\phi 125^{+2}_{-0}$



| ホワイト マンセル N9.5 |                              |                         |                         |
|----------------|------------------------------|-------------------------|-------------------------|
| 器具光束           | 1010lm                       |                         |                         |
| LED            | 昼白色 (5000K Ra85)             |                         |                         |
| 配光             | 広角タイプ                        |                         |                         |
| 器具質量           | 0.9kg<br>(灯具:0.4kg、電源:0.5kg) |                         |                         |
| 特記事項           |                              |                         |                         |
| 7              | LED電源ユニット                    |                         |                         |
| 6              | 補助反射板                        | 亜鉛鋼板 (t0.4)             | ホワイト半つや消し<br>ポリエステル粉体塗装 |
| 5              | LED                          |                         |                         |
| 4              | レンズ                          | アクリル                    | 透明                      |
| 3              | 反射板                          | PBT樹脂                   | ホワイト                    |
| 2              | 本体                           | FM材 (t2.5)<br>(塗装アルミ合金) | 白色                      |
| 1              | 枠                            | 亜鉛鋼板 (t0.5)             | ホワイト半つや消し<br>ポリエステル粉体塗装 |
| 部品番            | 部品名                          | 材質・素材厚                  | 備考                      |
| 品名             | ダウンライト<br>XND1058WNR9        |                         |                         |
| 図番             | XND1058WNR9-K                | 鶴平堀<br>田岡               |                         |
| 単位: mm         |                              | 第三角法                    |                         |
| パナソニック株式会社     |                              |                         |                         |

| 器具品番      | LED電源品番      | 定格電圧 | 入力電流   | 消費電力 |
|-----------|--------------|------|--------|------|
| NDN28500W | NNK10001NRY9 | 100V | 0.081A | 8.1W |
|           |              | 200V | 0.044A |      |
|           |              | 242V | 0.039A |      |