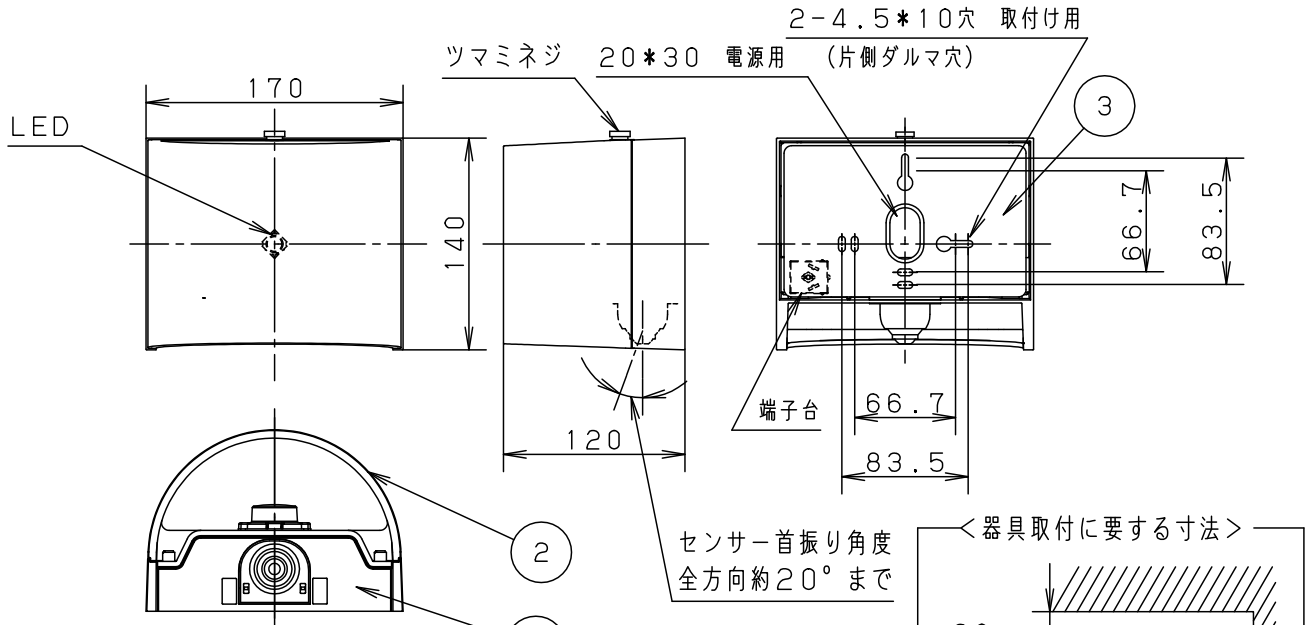
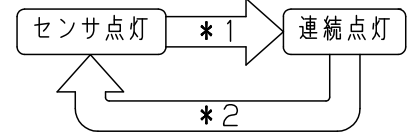


⚠ 注意：商品には寿命があります。詳細はCLX2021AAをご参照ください。



- センサ付（明るさセンサ付）
 - ON/OFF型
- <使用上のご注意>
- この器具の近くでは電子錠などに使用する光高周波方式のリモコンが動作しない場合がごくまれにありますのでご注意ください。
 - センサ子器を使つての多箇所検知はできません。
 - リモコンアダプタとの併用はできません。
 - ほたるスイッチと接続する場合は1回路につき、スイッチ3個まででご使用ください。
(4個以上のほたるスイッチと接続すると、スイッチを切にしても器具が消灯しないことがあります。)
 - LEDにはバラツキがあるため、同一商品でも商品ごとに発光色、明るさが異なる場合があります。
 - 器具の近くでは、ラジオやテレビなどの音響、映像機器に雑音が入る場合があります。
 - カバー取付方法は、ツマミネジの一点止めです。

• 点灯順序



- *1. 壁スイッチでOFFさせた後、約2秒以内に再びONさせると連続点灯に切り替わります。
 - 設定した明るさより周囲が明るいときは切替えできません。
 - 連続点灯中は、周囲が明るくなくても連続点灯を継続します。
 - 周囲が暗くても、連続点灯は最長16時間で自動的に消灯し、センサ点灯に戻ります。
- *2. 壁スイッチでOFFさせた後、約2秒以内に再びONさせるとセンサ点灯に戻ります。

⚠ 安全に関するご注意

- 一般屋内器具です。屋外や、水気、湿気のあるところでは使えません。絶縁不良による感電の原因となります。
- 壁面取付け専用器具です。天井面、コーナー部での取付けはできません。落下、火災の原因となります。
- 調光器と組み合わせて使用しないでください。火災の原因となります。
- カーテン等の可燃物の近くで使用しないでください。火災の原因となります。
- LEDを直視しないでください。目の痛みの原因となることがあります。

定格電圧	入力電流	消費電力	注記) センサ仕様はLGBC81610-KGを参照してください。			
AC100V	0.15A	6W	本図面は2枚1組です 1/2			
LED	電球色 (2700K Ra83) 明るさ: 60形電球1灯器具相当	5				品番
器具光束	301lm	4				LGBC81610LE1
器具質量	0.84kg	3	取付板	亜鉛鋼板 (t1.2)		
特記事項		2	カバー	アクリル	乳白	奥山代岡
		1	本体	ADC12	ホワイト塗装	
		部番	部品名	材質・素材厚	備考	パナソニック株式会社

単位：mm 第三角法 (JIS A-4)

LGBC81610-K1

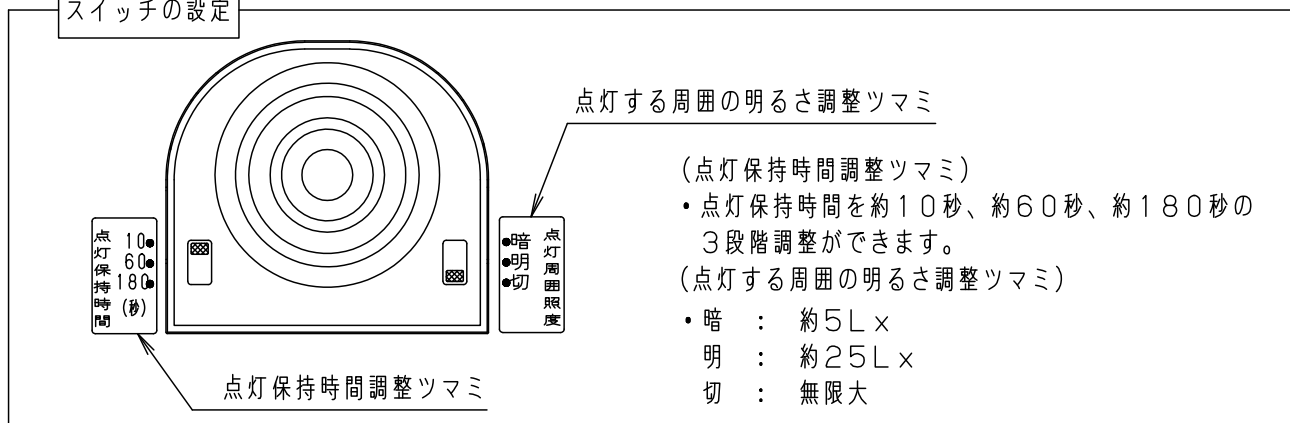


⚠ 注意：商品には寿命があります。詳細はCLX2021AAをご参照ください。

照明

- 1、周囲が暗くなり、検知範囲内に人が入ると点灯します。
 - 2、検知範囲内で人が動いている間は点灯し、人がいなくなったり静止すると点灯保持時間後に消灯します。
 - 3、周囲が設定した明るさより明るい間は点灯しません。
 - 4、必ず壁スイッチを設置してください。
 - ・連続点灯への切り替えができません。
 - ・センサによる点灯モードに異常が発生した時、リセットできません。
 - ・長時間の外出時、旅行時等に強制OFFできません。
 - ・壁スイッチは器具1台につき1個設置してください。
- 複数台を1個のスイッチに配線すると、点灯状態にバラツキが発生するおそれがあります。

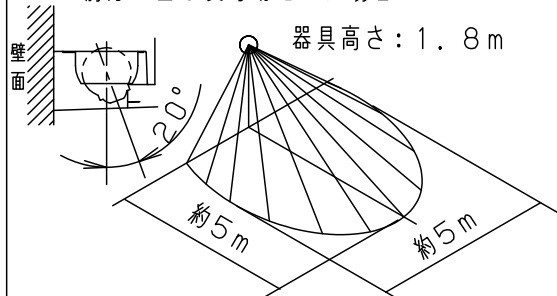
スイッチの設定



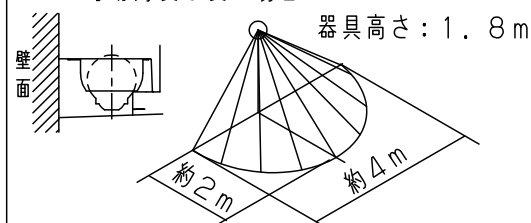
検知範囲

(検知部は真下に向けた状態から全方向に約20度可動します。)

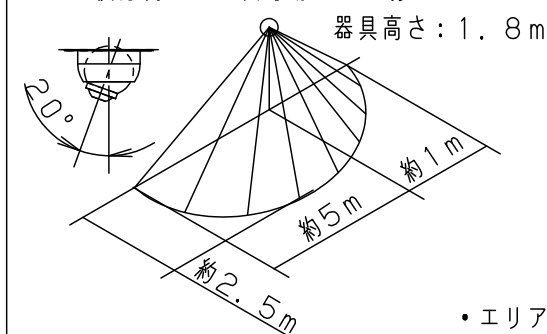
- ・前方へ20度可動させた場合



- ・可動角度0度の場合

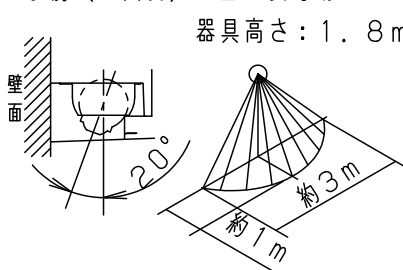


- ・横方向へ20度可動させた場合



- 注) ・検知範囲は気温、服装、人の移動速度、侵入方向、検知物の熱量、器具の取付け高さなどにより多少変化します。
- ・温風ヒーターなどで部屋暖房を行った場合人がいないのに点灯したり、点灯したまま消灯しない場合があります。
 - ・下記の環境下での使用はお避けください。
 - ・反射の強い床面のある場所
 - ・風などでよくゆれるカーテンや植物がある部屋
 - ・取付け高さが3m以上の場所
 - ・エアコンの吹き出し口に近い場所
 - ・急激な温度差のある場所(暖房機器等の近く)
 - ・白熱灯に近い場所(40cm以内)
 - ・検知範囲上、階段照明として適しません。

- ・手前(器具側)へ20度可動させた場合



・エリアカットフードにより検知範囲を狭くできます。

本図面は2枚1組です

2/2

品番
使用説明書
LGBC81610LE1

奥山
代岡

パナソニック株式会社