

NYK02800LE9 1灯 LED灯具専用電源ユニット

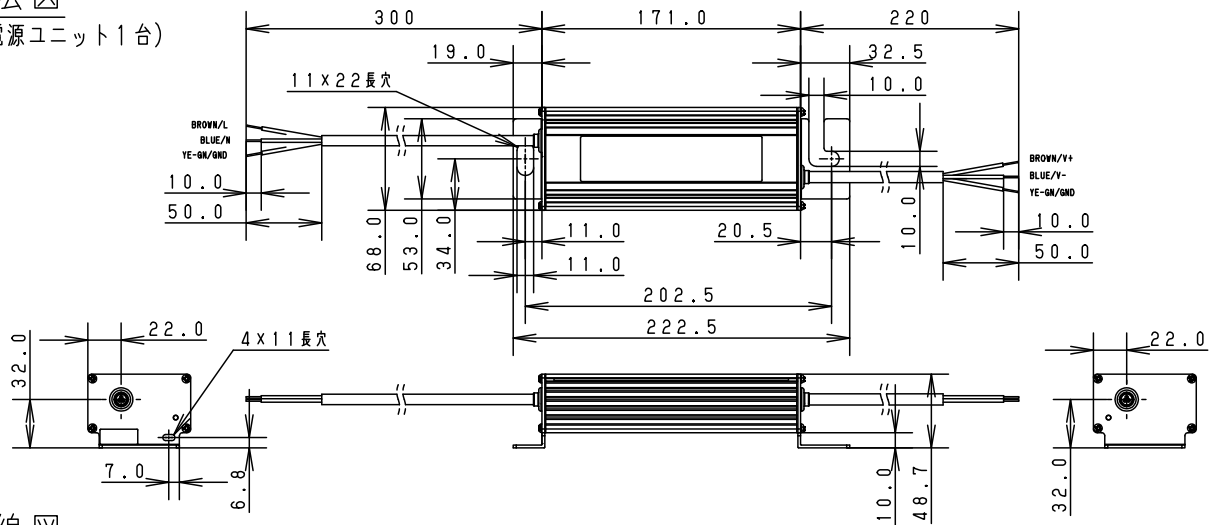
定格値 (電源ユニット1台)

定格入力電圧	100-200-242 V	出力動作電圧	183V
定格周波数	60・50 Hz	適合器具	NYM20020
定格入力電流	0.72-0.36-0.30 A	◇ ^{PS} _E 表示	Ⓢ・無
定格入力電力	72-71-71 W	用途	屋内、軒下用
力率	高力率	JIS表示	無
定格二次短絡電流	短絡時停止 A	出力制御方式	定電流制御
定格出力電流	0.35 A	感電保護クラス	クラスI

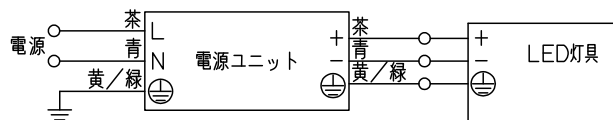
寸法図

(電源ユニット1台)

質量 0.9kg



結線図



●オイルミスト仕様 適合油剤 (JIS K 2241)

不水溶性				水溶性		
N1種1~4号	N2種1~4号	N3種1~8号	N4種1~8号	A1種1~2号	A2種1~2号	A3種1号

※上記、表に記載している種類以外の油剤の環境では使用できません。

特記事項

- 本電源ユニットは屋内又は屋側用です。
- NYM20020には本電源ユニットが1台必要です。
- 電源ユニットを並置する場合は、電源ユニット間を5cm以上の間隔をあけてください。
- 電源線の入線部分が上を向かないように取り付けてください。
- 60Hz, 50Hz共用タイプです。
- 入力電流歪対策回路及びインラッシュ電流低減回路を内蔵しています。
- 電源線及び出力線の接続はスリーブ等で結線後、絶縁体露出部を自己溶着テープ処理して絶縁テープで仕上げ、確実に絶縁防水処理を行ってください。
- 接地工事(D種接地工事)を確実に行ってください。
- 20℃~40℃の周囲温度にて使用してください。
又、一時的に50℃まで上昇する場所でも使用可能ですが、継続使用されますと部品劣化の原因となります。
- ライトコントロールとの組み合わせ使用はしないでください。
- 灯具までの最大線長は100mです。0.75mm²以上の電線を使用してください。
- 高所への取付時は安全のため、落下防止ワイヤー等の落下防止対策を施してください。ワイヤー径φ1.0以上、たるみ40mm以下。
- 直射日光のあたる場所、高湿になる場所、腐食性ガスのある場所、海岸隣接地帯では使用しないで下さい。落下、感電の原因となります。
- オイルミスト環境下で使用する場合は、JIS K 2241に規定された切削油でオイルミスト濃度3mg/m³以下の環境で使用して下さい。規定切削油以外のオイルミスト環境下で使用した場合、オイルミストの付着などにより破損・火災・感電の原因となります。

安全に関するご注意

- 本図面は商品の概略寸法、仕様のみを記した図面です。商品を安全に使用していただくための注意事項については当社までお問い合わせください。
- 他の器具と組み合わせると故障や災害の原因となります。

品番	NYK02800LE9		
検印	藤本	作成	長尾
パナソニック株式会社			

単位：mm 第三角法 (JIS A-4)

NYK02800LE9-K1