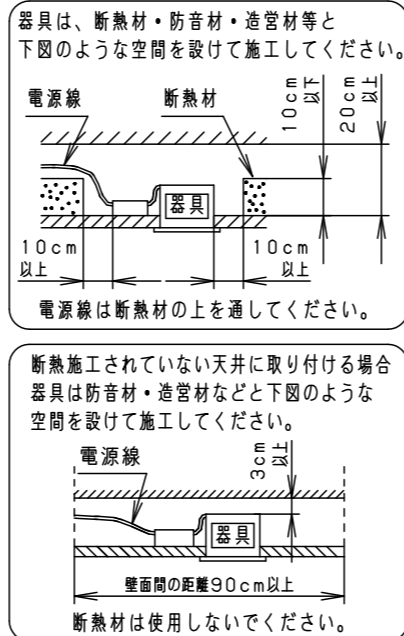


⚠ 安全に関するご注意

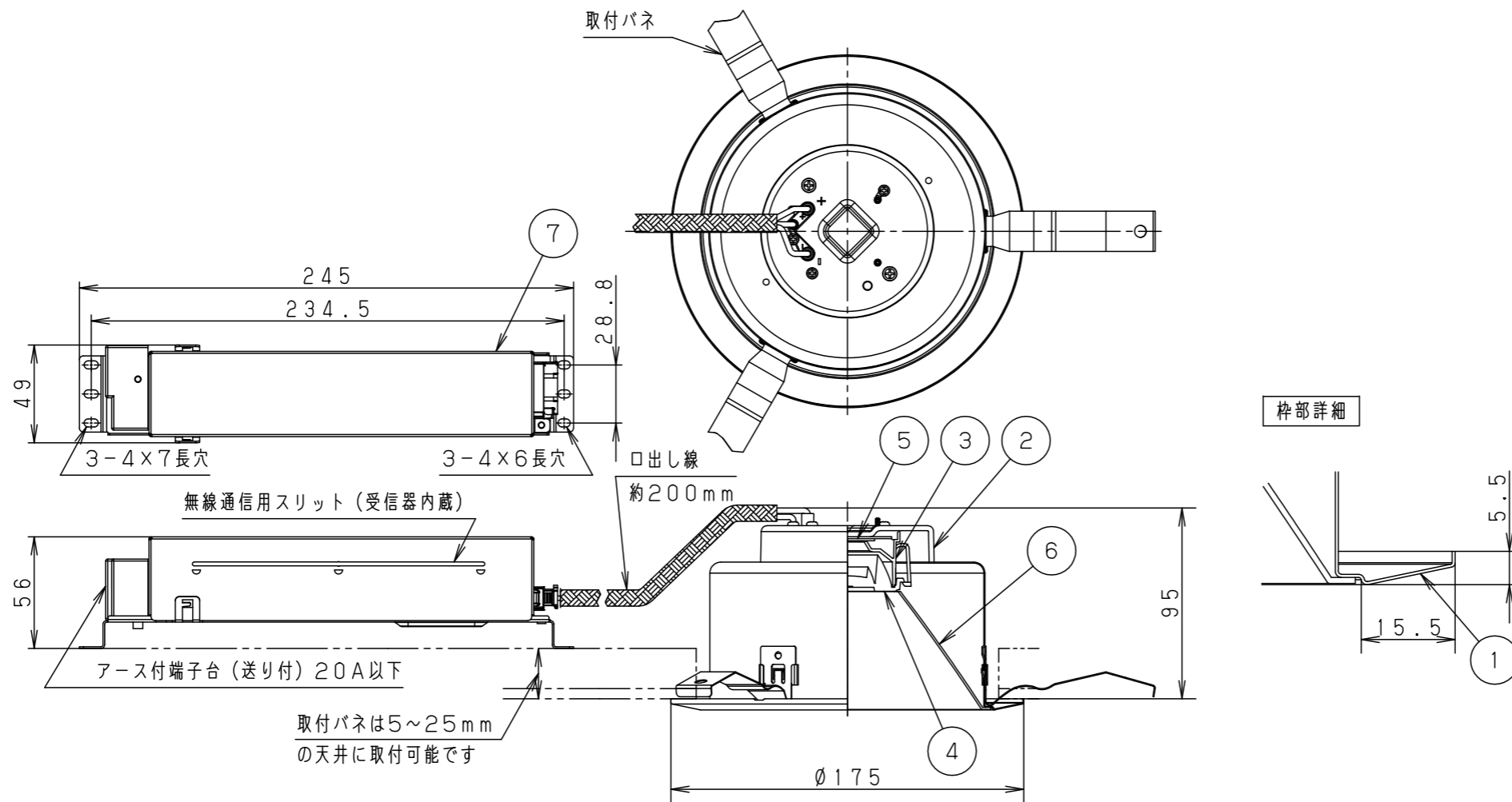
- 一般屋内用器具です。屋外や水気・湿気の多い場所、粉じんの発生する場所、腐食性ガスの発生する場所（例：プールや温浴施設の併設場所、塩素系消毒剤が使用される場所等）では使用しないでください。故障や短寿命、絶縁不良による火災・感電の原因となります。
- 天井埋込み専用器具です。壁取付や天井直付、及び傾斜天井には取り付けないでください。指定外取付は、火災の原因となります。
- 断熱材、防音材をかぶせて使用しないでください。火災の原因となります。
- 住宅の断熱施工天井には使用できません。
- 口出し線を切断したり、構成部品（コネクタ等）の交換をしないでください。火災・感電及び不点・故障の原因となります。
- LEDを直視しないでください。目の痛みの原因となります。
- 器具と被照射物は30cm以上（近接限度距離）離してください。近接限度距離内に被照射物が近づく恐れのある場所（ドア開閉範囲の上、家具の上、クローゼット・押入れの中等）では使用しないでください。過熱による火災の原因となります。
- 熱がこもるような密閉した空間へは取り付けないでください。火災及びLED短寿命の原因となります。



(使用上のご注意)

- 必ず器具品番とLED電源品番を組み合わせでご使用ください。
- ロックウール等の柔らかい天井には取り付けないでください。天井材破損・器具ズレの原因となります。
- 取付パネ部や器具外郭部に障害物のないよう施工してください。障害物があるとずれ落ちなどの原因となります。
- 照射距離が近い時や照射面によって、光ムラが気になる場合があります。予めご了承ください。
- LEDにはバラツキがあるため、同一品番でも商品ごとに発光色、明るさが異なる場合があります。予めご了承ください。
- 適合LED電源ユニット：起動方式RYタイプとの組み合わせにおいて、当社コントローラと組み合わせ、約5～100%の調光ができます。コントローラとの組み合わせ、設置条件については別紙「XNDRY9-KG*」をご参照ください。
- 石膏ボードに取付ける場合、天井破損のおそれがあるため、埋込穴を $\phi 153$ mmとしてください。
- 突入電流は6Aです。接続するスイッチの容量を確認の上、配線してください。

埋込穴寸法
 $\phi 150^{+2}_{-0}$



| | | |
|----------------|------------------------------|--|
| ホワイト マンセル N9.5 | | |
| 器具光束 | 1015lm | |
| LED | 昼白色 (5000K Ra85) | |
| 配光 | 広角タイプ | |
| 器具質量 | 1.0kg (灯具:0.5kg、電源:0.5kg) | |

| | | | |
|------|-----------|-------------------------|-------------------------|
| 特記事項 | | | |
| 7 | LED電源ユニット | | |
| 6 | 補助反射板 | アルミ板 (t1.0) | 銀色鏡面仕上 |
| 5 | LED | | |
| 4 | レンズ | アクリル | 透明 |
| 3 | 反射板 | PBT樹脂 | ホワイト |
| 2 | 本体 | FM材 (t2.5) (塗装アルミ合金) | 白色 |
| 1 | 枠 | 亜鉛鋼板 (t0.5) | ホワイト半つや消し ポリエステル粉体塗装 |
| 部品番 | 部品名 | 材質・素材厚 | 備考 |

| | | | |
|--------|------------------------|----|------|
| 品名 | ダウンライト XND1066SNRY9 | | |
| 図番 | XND1066SNRY9-K | 鶴田 | 平岡 堀 |
| 単位: mm | 第三角法 | | |

| 器具品番 | LED電源品番 | 定格電圧 | 入力電流 | 消費電力 |
|-----------|--------------|------|--------|------|
| NDN28610S | NNK10001NRY9 | 100V | 0.081A | 8.1W |
| | | 200V | 0.044A | |
| | | 242V | 0.039A | |

パナソニック株式会社