

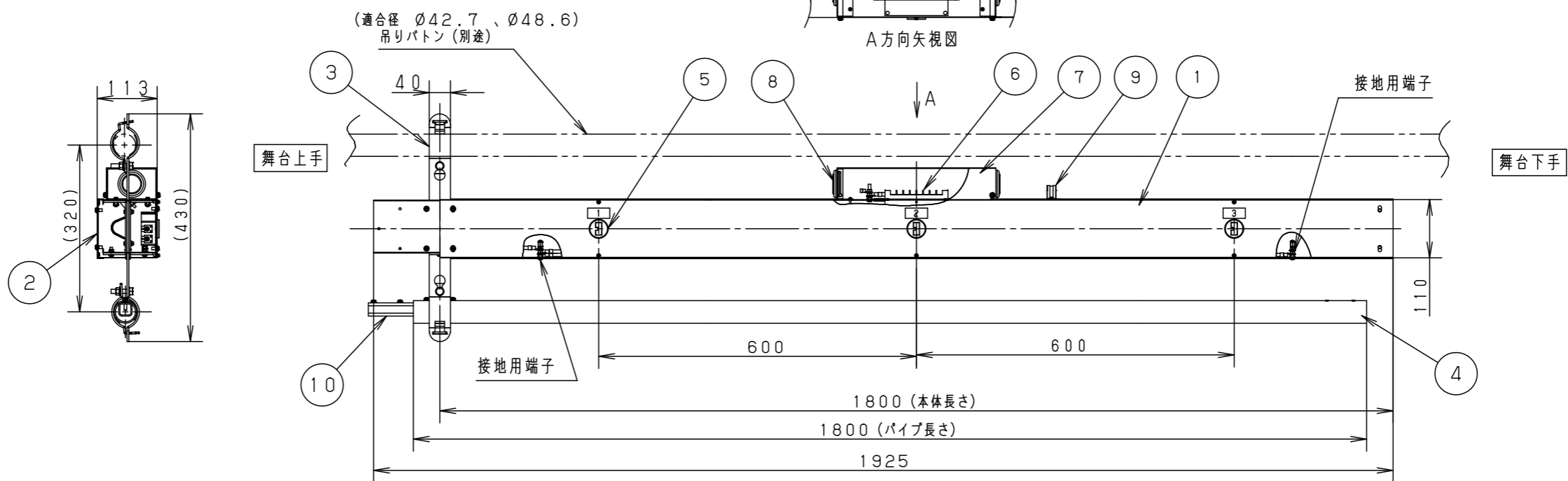
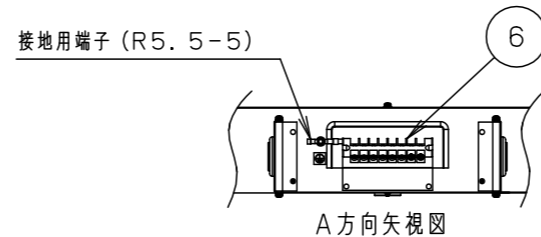
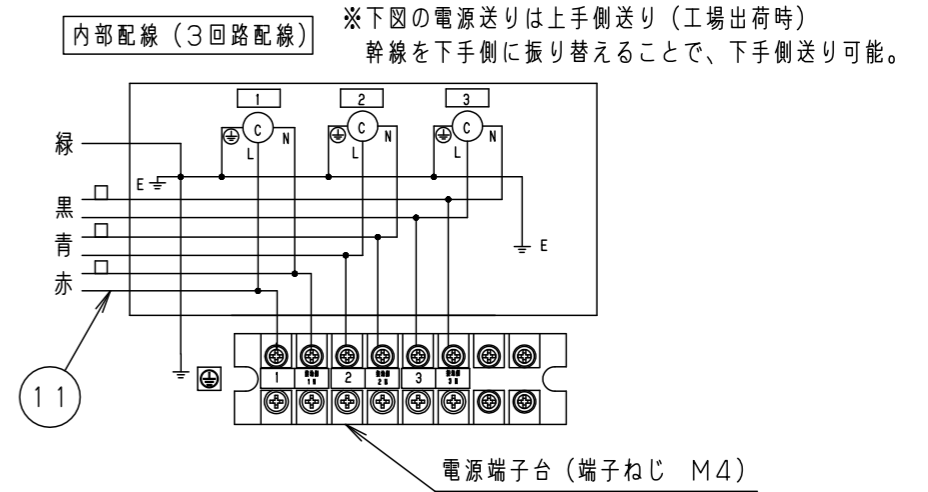
⚠ 注意：商品には寿命があります。詳細はCLX2021XAをご参照ください。

安全に関するご注意

- ・一般屋内用配線機材です。屋外や水気、湿気のある所では使用しないでください。絶縁不良による感電の原因となります。
- ・演出空間用配線機材です。演出空間の用途以外は使用しないでください。住宅などの一般用配線機材と使用する製品ではありません。
- ・接続する負荷は1回路あたり、20A以下でご使用ください。
- ・配線機材には、寿命があります。点検や、構成部品の交換は、専門メンテナンス業者にて行ってください。
- ・煙が出たり、変な臭いがするなどの異常時には、すぐに電源を切ってください。
- ・異常状態がおさまったことを確認して、弊社エンジニアリング会社等の専門メンテナンス業者に修理依頼してください。

【施工上のご注意】

- ・パトン（水平に配置された丸パイプ）取付専用です。施工は、施工・取扱説明書に従い確実に行ってください。取付施工に不備があると、落下によるけがの原因になります。
- ・取付設置、ケーブル接続、送り配線接続は、電気工事士などの専門家が行ってください。施工には電気工事士の資格が必要です。
- ・施工後は、絶縁処理不良、極性間違いなどの誤結線や、線かみがない事を確認してください。不備があると、火災・感電の原因になります。
- ・ポーターケーブル（5.5mm²×7芯、別途）に、付属の圧着端子を接続して、電源端子台の極性指示に従い、電源引込を行ってください。ポーターケーブルの接地線は、端子ボックス内の接地端子接続（D種接地工事）してください。
- ・接続するダクトの本体内で、上手側、又は下手側へ電源送りができます。但し、同時に両側への電源送りはできません。
- ・送りリード線（電源線、アース線）は、本体外200mmとしています。
- ・ダクト間の電源送り接続は、付属のリングスリーブを使い行ってください。接続後、絶縁処理を確実に行ってください。
- ・ダクト端のアース線を使い、ダクト間のアース接続を行ってください。



- 【付属品】**
- ・丸形圧着端子（R5.5-4） × 6
※電源線の電源用端子台への接続用
 - ・リングスリーブ × 6
※送り配線用。（3回路×2）
 - ・予備シール × 4枚
※コンセント番号を変更する場合にご使用ください。

11	内部配線（幹線）	IV線	5.5mm ² （赤、青、黒）	8	ゴムプッシング	エチレンプロピレンゴム（ブラック）	難燃クロメット C30-SG-42A（タキゲン）	品番	NK39302T （フライダクト連結中間用（電源ボックス付））	梱倉 足川
10	ジョイナー	鋼管		7	端子台ボックス	鋼板（t0.8）	ブラック7分動滑し仕上げ N1（DA07）			
9	ケーブル押さえ	SUS304	ステンレスサドル AC-24C（永業産業）	6	電源端子台	変性PPE樹脂（ブラック）	TS-625XM-8P（30A、660V、キムデン）	図番	NK39302T - K	単位：mm 第三角法
器具質量		13.5 kg		5	C型コンセント	ユリア樹脂（ブラック）	WF1820B（20A、125V）			
特記事項				4	パイプ	鋼管（φ42.7）	ブラック7分動滑し仕上げ N1（DA07）	パナソニック株式会社		
<ul style="list-style-type: none"> ・1回路あたり100V 20A以下で使用してください。 ・NK39302T単独では使用できません。 ・NK39300Tと組み合わせ（連結）の1列で構成してください。 				3	吊金具	鋼板（t3.2）	ブラック7分動滑し仕上げ N1（DA07）			
部番	部品名	材質・素材厚	備考	2	前面カバー	鋼板（t0.8）	ブラック7分動滑し仕上げ N1（DA07）			
1	本体	鋼板（t0.8）	ブラック7分動滑し仕上げ N1（DA07）							