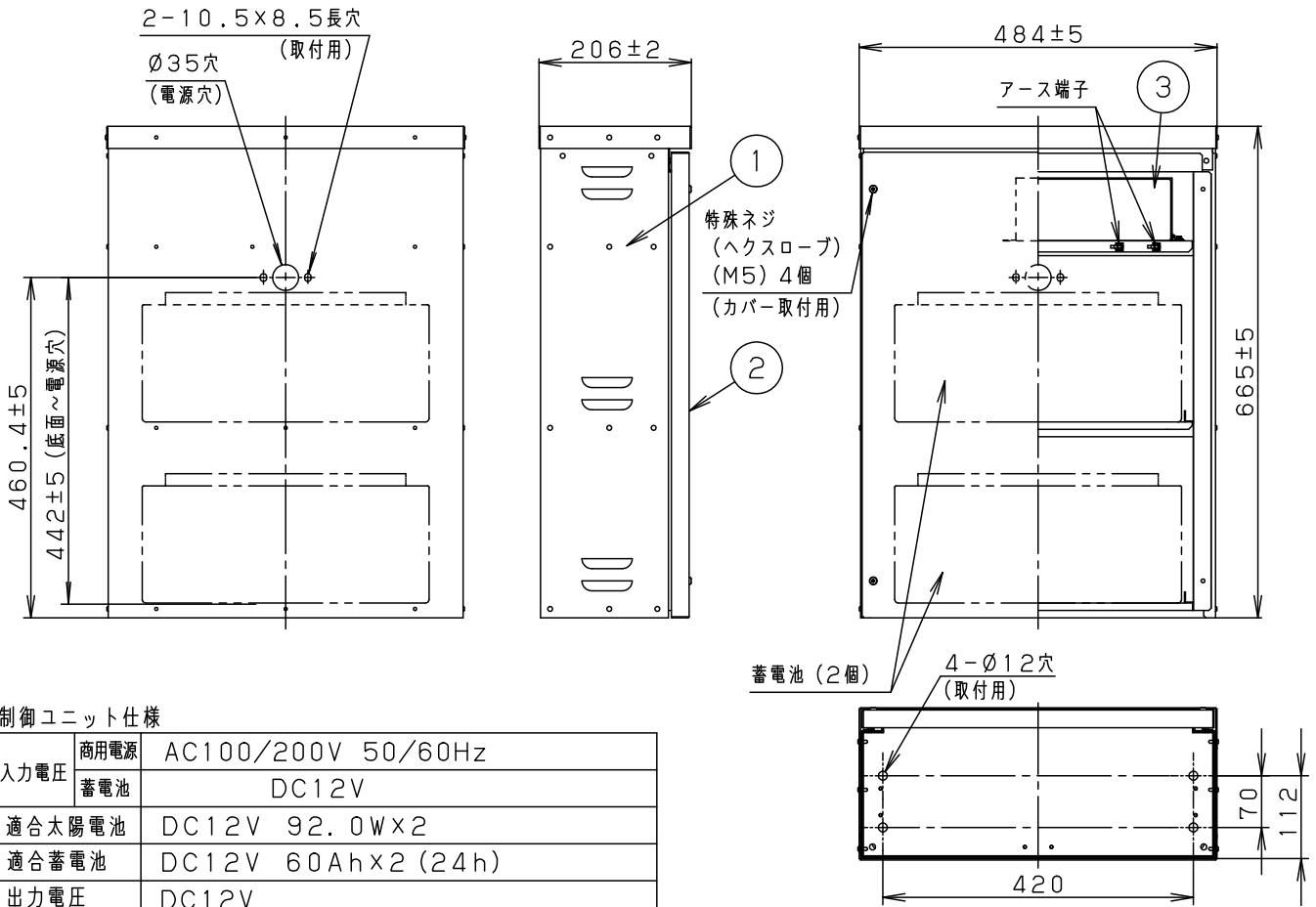


⚠ 注意：商品には寿命があります。詳細はCLX2021CAをご参照ください。



制御ユニット仕様

入力電圧	商用電源	AC100/200V 50/60Hz
	蓄電池	DC12V
適合太陽電池	DC12V 92.0W×2	
適合蓄電池	DC12V 60Ah×2 (24h)	
出力電圧	DC12V	
適合照明器具	・品番：NNY22011K, NNY22012K NNY22014K ソーラー別置照明 (*1)	
点灯時間 (タイマー機能)	蓄電池点灯時間は0~14時間の1時間ステップで変更可能。 (蓄電池+商用電源の点灯時間は2時間ステップで変更可能) 但し、設置する地域により点灯可能時間が異なります。 地域別点灯可能時間一覧表を参照ください。 商用電源との併用により、朝まで点灯可能。	
過充電防止電圧	14.7V±0.2V	
過放電防止電圧	11.6V±0.2V	
点灯開始電圧	9.5V±0.5V (初期値) (1V~11V調整可能)	

適合品番	
蓄電池	YKX40760
ポール	YDX5102HN YDX5104HN

⚠ 安全に関するご注意

- 防雨型器具です。湿気が多い場所には使用しないでください。絶縁不良による感電、火災の原因となります。
- ソーラー街路灯専用器具です。必ず適合の組み合わせでご使用ください。組み合わせに不備があると感電、火災の原因となります。

【使用上のご注意】

- ソーラー街路灯以外の特殊用途や特殊環境でご使用される場合は、別途ご相談ください。
- 蓄電池を廃棄する場合、その地域の産業廃棄物処理手続きに従ってください。
- 設置地域や接続する負荷によって設定可能な点灯時間が異なります。
- 蓄電池が寿命になると、照明器具の不点や蓄電池の充電が不能になります。早めに蓄電池を交換してください。

商用電源併用型

器具質量	21.3kg	3	制御ユニット	YK40831	品番 (ソーラー街路灯) 防雨型 YKX40842LE7
特記事項		2	カバー	亜鉛鋼板 (t1.6)	鶴田中瀬
		1	本体	亜鉛鋼板 (t1.6)	
部番	部品名	材質・素材厚	備考	パナソニック株式会社	

