

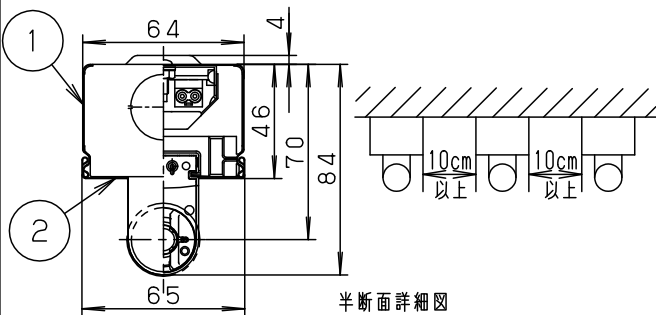
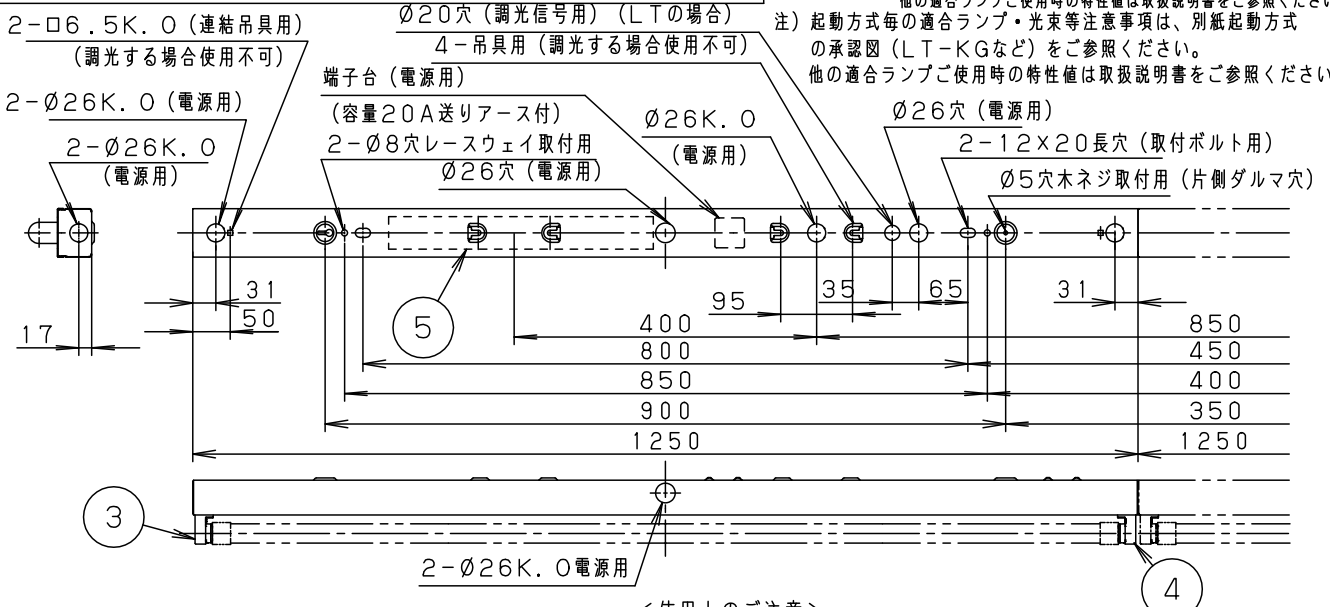
⚠ 安全に関するご注意

LED  
L形  
ピン

- 一般屋内用器具です。  
直射日光の当たる場所、湿気の多い場所、振動の強い場所、雨水のかかる場所、風の強い場所、腐食性ガスの発生する場所では使用しないでください。  
落下・感電・火災の原因となります。
- LEDランプはガラス製です。取扱いに注意してください。  
破損によるケガの原因となります。

	電圧	100V	200V	242V
LE9 (LDL40S/29)	電流	0.34A	0.17A	0.14A
	電力	34W	33W	33W
LT9 (LDL40S/29)	電流	0.34A	0.17A	0.14A
	電力	34W	33W	33W

注) 他の適合ランプご使用時の特性値は取扱説明書をご参照ください。  
起動方式毎の適合ランプ・光束等注意事項は、別紙起動方式の承認図(LT-KGなど)をご参照ください。  
他の適合ランプご使用時の特性値は取扱説明書をご参照ください。



適合品は下記の承認図をご覧ください。

	適合品番	
	調光しない場合	調光する場合
ガード	FK41533 (取付ピッチ: 800)	
吊具 (注) 調光機能をご使用の場合(信号線を引き込む場合)吊具は使用できません	<パイプ型> (取付ピッチ: 400) ツリグXFP500WW/FW ツリグXFP750WW/FW ツリグXFP101WW/FW <チェン型> (取付ピッチ: 400) ツリグXFC500WW/FW ツリグXFC101WW/FW	別途吊具アダプタ必要 (FK41000K加工品)
吊具アダプタ	FK41000K加工品	
キャノピースイッチ		

別表

ホワイト マンセル 3.7G 9.1/0.1	起動方式	適合ランプ (W・数)
	LE	LDL40S/29 (29x1)、LDL40S/19 (19x1)、LDL40S/14 (14x1)
LT	LDL40S/29 (29x1)、LDL40S/19 (19x1)、LDL40S/14 (14x1)	

適合ランプ	別表参照	5	電源	品番	
W・数	別表参照	4	接地側ソケット	PP, PBT	NZ0203
器具質量	1.8kg	3	給電側ソケット	PP, PBT	NZ0202
特記事項		2	反射板	TM材 (t0.4) 塗装亜鉛鋼板	白色
		1	本体	TM材 (t0.4) 塗装亜鉛鋼板	白色
部番	部品名	材質・素材厚	備考	パナソニック株式会社	

<使用上のご注意>

- ラジオ、TVや赤外線リモコン方式の機器は照明器具から離してご使用ください。雑音が入ったり、正常に動作しない場合があります。
- 同時通訳機等の誘導無線をご使用になられる場合、雑音が入る場合があります。事前に確認し、対策を講じてください。
- 密集取り付けしないでください。過熱による故障の原因となります。
- スイッチを接地側に取付けた場合、消灯後もランプが薄暗く発光する場合がありますので、必ず非接地側(電圧側)にお取り付けください。(接地極のない電源では両切りスイッチをおすすめします。)
- LED素子にはバラツキがあるため、同じ品番のランプでも光色・明るさが異なる場合があります。予めご了承ください。
- ソケットには、給電側と接地側(ソケットに▽表示)がありますので、ランプ取付けの際には、方向性にご注意ください。詳しくは、取扱説明書および器具に貼り付けられているラベルをご参照ください。
- パナソニック製LEDランプを使用してください。パナソニック製LEDランプの特性に合わせた器具設計をしておりますので、他社製LEDランプを使用すると、本来の性能が得られない場合があります。
- 適合コントロールをご使用の場合(LTの場合のみ)
  - ・適合コントロール側のスイッチで消灯した場合、消灯後もランプが薄暗く発光する場合があります。予めご了承ください。
  - ・詳細は起動方式の承認図(LT-KGなど)をご覧ください。
- 起動方式により適合ランプが異なります。器具に指定されたランプをご使用ください。異なる組合せでご使用された場合、不点やチラツキ、故障の原因となります。
- ランプピンやソケットの導電板が酸化(腐食)し、不点灯に至る場合があります。湿気の多い場所、腐食性ガスの発生する場所では、使用しないでください。

