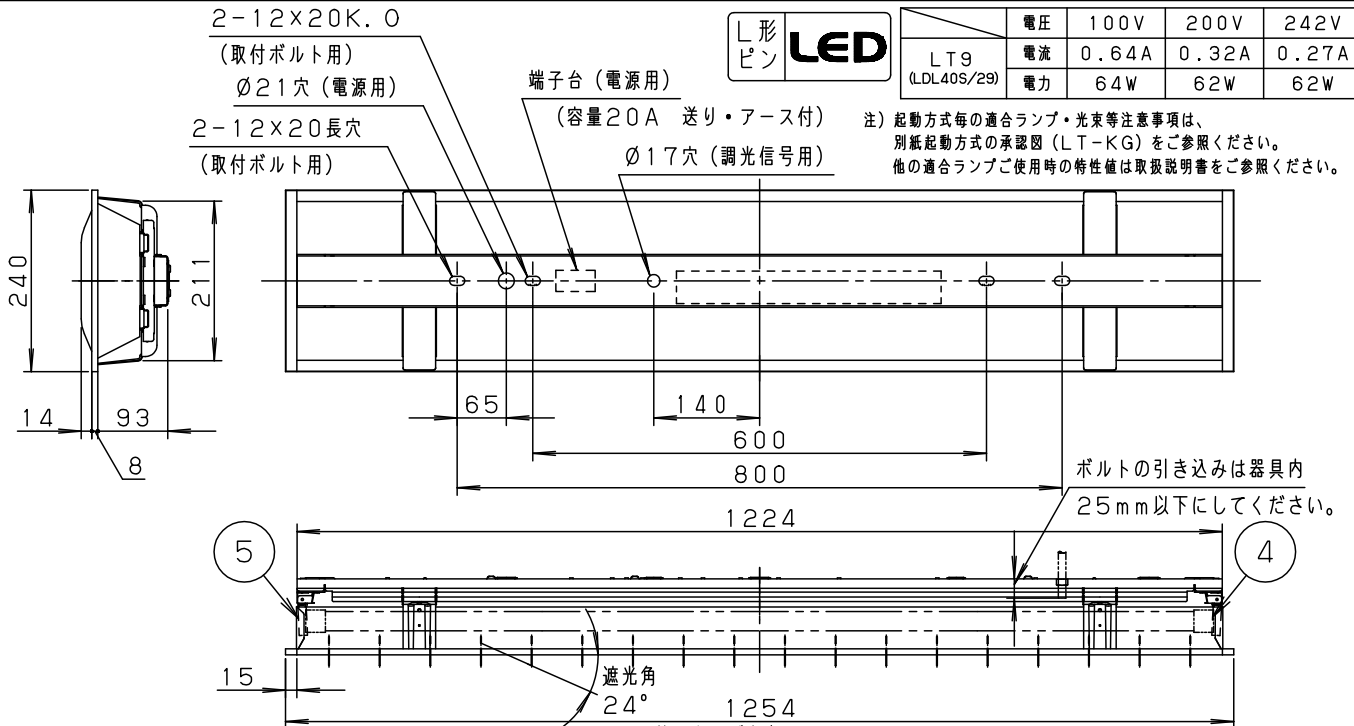
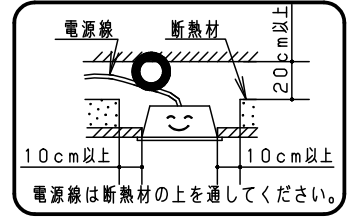
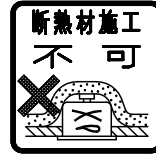


⚠ 注意：商品には寿命があります。詳細はCLX2021HAをご参照ください。

⚠ 安全に関するご注意

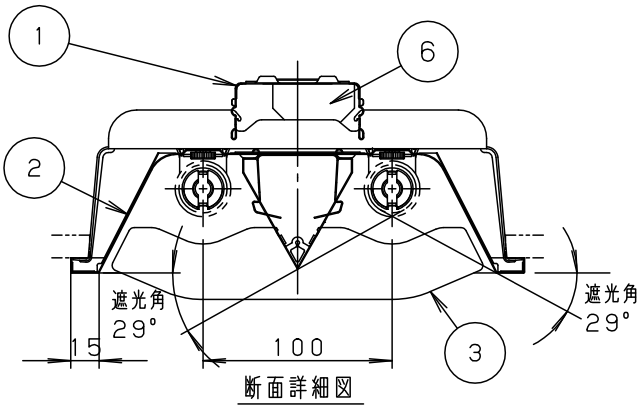
- 断熱材、防音材をかぶせて使用しないでください。火災の原因となります。
- 直射日光の当たる場所、湿気の多い場所、振動の強い場所、雨水のかかる場所、風の強い場所、腐食性ガスの発生する場所では使用しないでください。落下・感電・火災の原因となります。
- LEDランプはガラス製です。取扱いに注意してください。破損によるケガの原因となります。
- 天井埋込型器具です。壁面や傾斜天井への取付けはできません。落下の原因となります。



L形ピン LED

	電圧	100V	200V	242V
LT9 (LDL40S/29)	電流	0.64A	0.32A	0.27A
	電力	64W	62W	62W

注) 起動方式毎の適合ランプ・光束等注意事項は、別紙起動方式の承認図 (LT-KG) をご参照ください。他の適合ランプご使用時の特性値は取扱説明書をご参照ください。



- <使用上のご注意>
- ラジオ、TVや赤外線リモコン方式の機器は照明器具から離してご使用ください。雑音が入ったり、正常に動作しない場合があります。
 - 同時通訳機等の誘導無線をご使用になられる場合、雑音が入る場合があります。事前に確認し、対策を講じてください。
 - スイッチを接地側に取付けた場合、消灯後もランプが薄暗く発光する場合がありますので、必ず非接地側 (電圧側) にお取り付けください。(接地極のない電源では両切りスイッチをおすすめします。)
 - LED素子にはバラツキがあるため、同じ品番のランプでも光色・明るさが異なる場合があります。予めご了承ください。
 - ソケットには、給電側と接地側 (ソケットに▽表示) がありますので、ランプ取付けの際には、方向性にご注意ください。詳しくは、取扱説明書および器具に貼り付けられているラベルをご参照ください。
 - パナソニック製LEDランプを使用してください。パナソニック製LEDランプの特性に合わせた器具設計をしておりますので、他社製LEDランプを使用すると、本来の性能が得られない場合があります。
 - 適合コントロールをご使用の場合
 - ・適合コントロール側のスイッチで消灯した場合、消灯後もランプが薄暗く発光する場合があります。予めご了承ください。
 - ・詳細は起動方式の承認図 (LT-KG) をご覧ください。
 - ランプピンやソケットの導電板が酸化 (腐食) し、不点灯に至る場合があります。湿気の多い場所、腐食性ガスの発生する場所では、使用しないでください。
- ・この器具は下表の器具の組合せです。

別表

起動方式	適合ランプ (W・数)
LT	LDL40S/29 (29x2)、LDL40S/19 (19x2) LDL40S/14 (14x2)

組合せ品名	品番		
	本体	反射板アダプタ	反射板
埋込XFL327MT	NNF42991	NNFK42670	NNFK42618

埋込寸法：220×1235

ホワイト マンセル 1.0G9.6/0.1	6	電源			
適合ランプ	別表参照	5	接地側ソケット	PP、PC	NZ0201
W・数	別表参照	4	給電側ソケット	PP、PC	NZ0200
器具質量	5.9kg	3	ルーバ	鋼板 (t1.0)	高反射白色粉体塗装
特記事項		2	反射板	鋼板 (t0.5)	高反射白色粉体塗装
		1	本体	亜鉛鋼板 (t0.5)	
部番	部品名	材質・素材厚	備考	パナソニック株式会社	

単位：mm 第三角法 (JIS A-4)

XFL327MT-K4

