

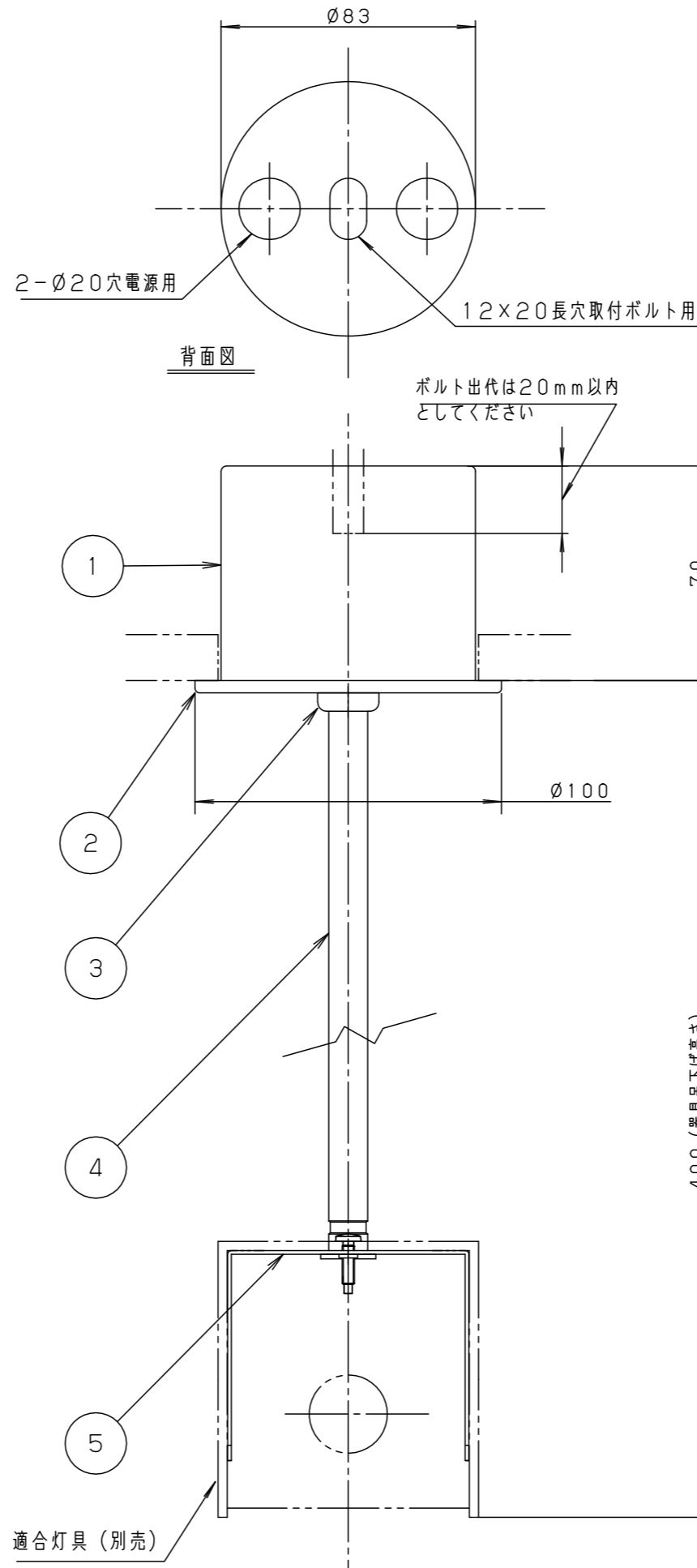
**安全に関するご注意**

- 一般屋内用吊具です。  
屋外や、水気・湿気のある所では使用しないでください。  
落下の原因となります。
- 水平な天井取付専用吊具です。  
傾斜天井には使用しないでください。  
落下の原因となります。
- 開放廊下等、風の強い所では振れ止め処理を行なってください。  
落下の原因となります。
- 下表の灯具専用吊具です。  
適合灯具以外の吊り下げは落下の原因となります。

埋込穴寸法： $\phi 85$

・適合灯具組合せ表

器具取付状態	適合灯具品番		吊具本数	
			FYY80010	FYY80011
単体取付	LED器具	FYY56010C FYY56013C	2本/台	—
連結取付	LED器具	FYY56011C FYY56012C FYY56014C FYY56015C	2本	(N-1)本 (N台連結の場合)



部番	部品名	材質・素材厚	備考
1	本体	鋼板 (t0.8)	ホワイトメラミン塗装
2	カバー	鋼板 (t0.6)	シルバーメタリックアクリル塗装
3	ストップリング	シリコンゴム	ホワイト
4	パイプ	鋼管 ( $\phi 13$ , t1.2)	シルバーメタリックアクリル塗装
5	吊金具	鋼板 (t1.2)	

適合ランプ：  
W・数：  
器具質量：0.6kg

特記事項：

# SmartArchi

品番：FYY80011 (連結部用)  
図番：FYY80011-K5  
尺度：1/2  
作成日：04.10.01  
作成 加藤 三枝

パナソニック株式会社