

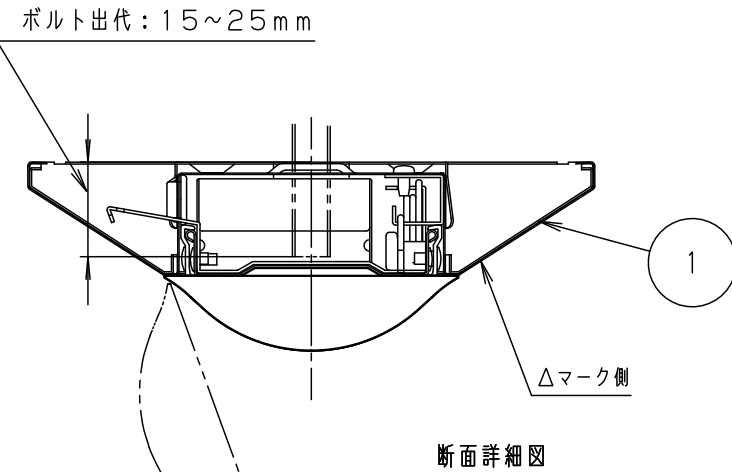
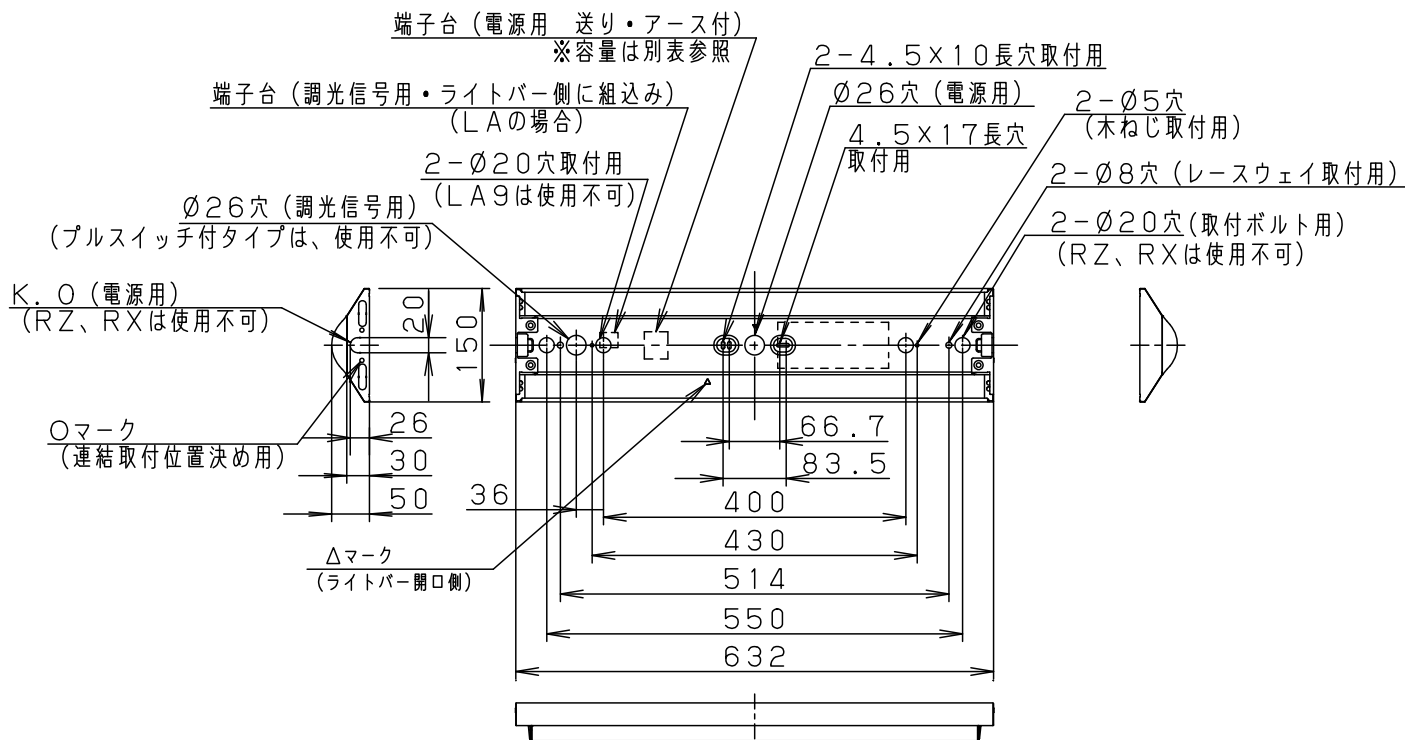
**⚠ 注意：商品には寿命があります。詳細はCLX2021HAをご参照ください。**

**⚠ 安全に関するご注意**

- 器具本体は単独で使用できません。必ずパナソニック製iDシリーズ専用本体とライトバーの組み合わせでご利用ください。落下・感電・火災の原因となります。
- 一般屋内用器具です。直射日光の当たる場所、湿気が多い場所、振動の強い場所、雨水のかかる場所、風の強い場所、腐食性ガスの発生する場所、粉じんの発生する場所では使用しないでください。落下・感電・火災の原因となります。
- 電源線の器具間送り配線は、天井裏に電源線を戻して配線することを推奨します。

端子台送り容量

明るさタイプ	容量
3200lmタイプ	12A
1600lmタイプ	20A
800lmタイプ	20A



- <ご注意>
- ・本図面は器具本体のみについて記載しています。必ず組み合わせる専用ライトバーの承認図もあわせてご覧ください。
- <使用上のご注意>
- ・一般屋内でご使用の場合でも、器具周囲に硫黄成分が存在する場所では使用しないでください。(一部の食品や薬品・紙類また、車の排気ガスにも硫黄成分が含まれます。)光学性能に影響を与える場合があります。
  - ・110形と連結する場合、色見が若干異なるため、標準加工対応となります。
- <施工上のご注意>
- ・電源線の引き込み穴は余分な電源線を天井裏に押し込むため、天井裏には障害物が無いようにしてください。
  - ・電源線の器具間送り配線は、エンドK Oより器具内送り配線することもできますが、器具内のスペースが狭くなっていますので、天井裏に電源線を戻して配線することを推奨します。ただし、PiPiIt調光/WiLiA無線調光タイプは器具内送り配線ができません。
  - ・PiPiIt調光/WiLiA無線調光タイプは、器具全体が視認できる場所に水平に設置してください。ルーバ天井や傾斜天井、造作物の内部には設置できません。
  - ・調光制御する際の器具接続台数は、電源ユニットの台数となります。(LAの場合のみ)

適合品は下記品番の承認図をご覧ください。

	適合品番
ガード(注1)	FK21534 (LE9のみ)(取付ピッチ: 400)
吊具	_____
キャノピースイッチ	_____
吊具アダプタ	_____

(注1) ひとセンサ付、PiPiIt調光/WiLiA無線調光タイプには使用できません。

ホワイト マンセル2.9GY9.6/0.2		5						
器具質量	0.5kg (器具本体のみ) 組合せ状態の器具質量は、 組合せ品番の承認図をご覧ください。	4				品番	NNLK21515	
		3					図番	NNLK21515-K6
特記事項		2						単位：mm
部番	1	本 体	鋼板 (t0.35)	白色粉体塗装	パナソニック株式会社			
		部 品 名	材質・素材厚	備 考				