

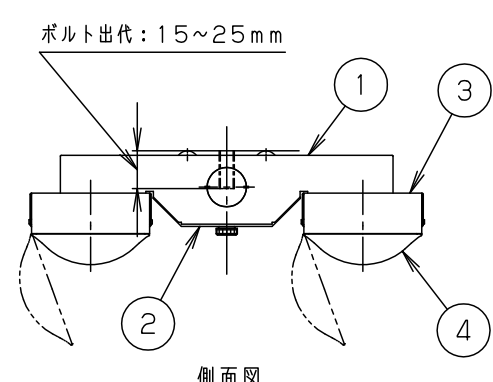
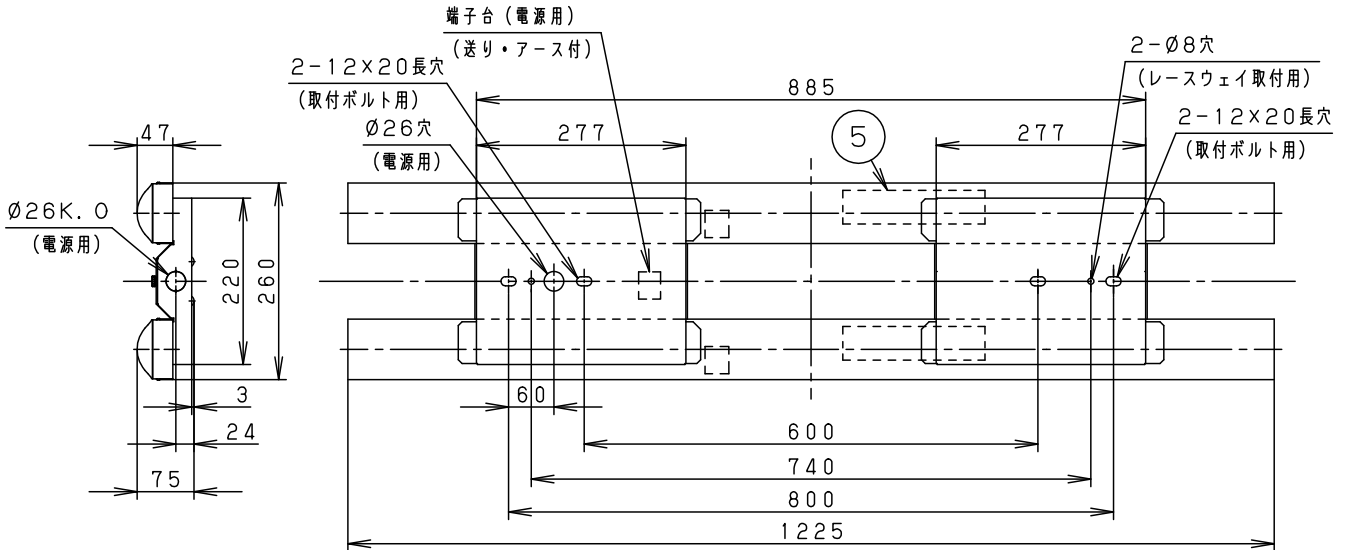
⚠ 注意：商品には寿命があります。詳細はCLX2021HAをご参照ください。

グリーン購入法適合

⚠ 安全に関するご注意

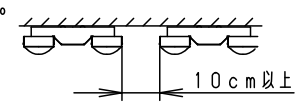
- 一般屋内用器具です。直射日光の当たる場所、湿気の多い場所、振動の強い場所、雨水のかかる場所、風の強い場所、腐食性ガスの発生する場所では使用しないでください。落下・感電・火災の原因となります。
- 器具本体は単独で使用できません。必ずパナソニック製LEDシリーズ専用本体とライトバーの組合せでご使用ください。落下・感電・火災の原因となります。
- 天井直付専用器具です。指定方向以外は取り付けできません。落下の原因となります。
- ライトバーに衝撃を与えないでください。破損した場合、感電・火災の原因となります。

	組合せ品名	本体品番	ライトバー品番	定格値			器具光束・消費電力・消費効率	端子台容量	
				定格電圧	AC100V	AC200V			AC242V
非調光	直付XLX490NTNT LE9	NNLK42590	NNL4600TNT LE9x2	入力電流	0.898A	0.444A	0.370A	14080lm・86.2W・163.3lm/W	12A
				消費電力	86.2W	86.2W	86.2W		



- <使用上のご注意>
- 一般屋内でご使用の場合でも、器具周囲に硫黄成分が存在する場所では使用しないでください。(一部の食品や薬品、紙類などには硫黄成分が含まれます。また、車の排気ガスにも硫黄成分が含まれます。) 光学性能に影響を与える場合があります。
  - 点灯直後・消灯直後にプラスチックの伸縮によるきしみ音が発生する場合がありますが故障や異常ではありません。静かな環境や密集取付・密閉取付でご使用の場合、きしみ音が気になる場合があります。
  - ライトバーの品種により始動時間が異なる場合があります。予めご了承ください。
  - パーコードリーダーの機種によっては器具付近で使用した場合、読み取り感が鈍くなる場合があります。この場合には、器具との距離を離すか、遮蔽するなどの対策を講じてください。
  - 高天井専用集光プリズムライトバーは、光源が直接視界に入る高さには設置するとLED光源がまぶしく感じる場合があります。
  - 高天井専用集光プリズムライトバーは、専用器具本体との組み合わせでご使用ください。1本使用の場合、使用場所によっては照射面のムラ(陰影のスジ)が発生する場合があります。
  - 高天井専用集光プリズムライトバーは、高さ8m以上の高天井でご使用ください。それ未満の高さで使用される場合、照射面のムラ(陰影のスジ)が発生する場合があります。

- <施工上のご注意>
- 電源線の引き込み穴は余分な電源線を天井裏に押し込むため、天井裏には障害物が無いようにしてください。
  - 器具内の送り配線はできません。電源線の器具間送り配線は、電源線を天井裏に戻して配線してください。電線管を使用する場合、予め分岐しエンドK、Oより配線してください。
  - 電源方式により騒音(うなり)が大きくなる場合がありますので、以下の配線を行ってください。
    - ・三相電線を使用する場合は、必ず接地側を器具の端子台のN極に接続してください。
    - ・電源と器具間に片切りスイッチを設ける場合は、必ず非接地側(充電側)にお取り付けください。
  - 密集取り付けはしないでください。過熱による故障の原因となります。



適合品一覧  
適合品は下記の承認図をご覧ください。

	適合品番
ガード	特注対応
吊具	

光源装着部	ホワイト マンセル 2.9GY9.6/0.2	5	電源		ライトバーに組み込み	品名 一般タイプ 明るさ:6900lmタイプ 直付XLX490NTNT
LED	昼白色(5000K)	4	ライトバー		カバー材質 ポリカーボネート(プリズム)	
器具質量	4.9kg(組合せ状態)	3	光源装着部	鋼板(t0.35)	ホワイト ポリエステル粉末塗装	
特記事項		2	カバー	TM材(t0.6) 塗装亜鉛鋼板	ホワイト	<b>生産終了品</b> 本器具は製造できません
		1	本体	TM材(t0.6) 塗装亜鉛鋼板	ホワイト	
部番	部品名	材質・素材厚	備考	パナソニック株式会社		

