

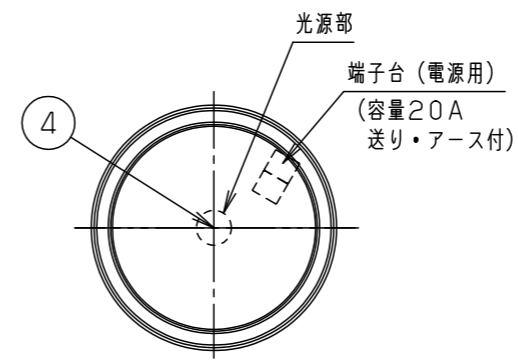
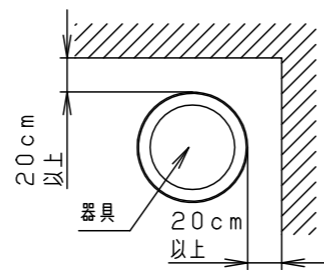
⚠ 注意：商品には寿命があります。詳細はCLX2021JAをご参照ください。

**⚠ 安全に関するご注意**

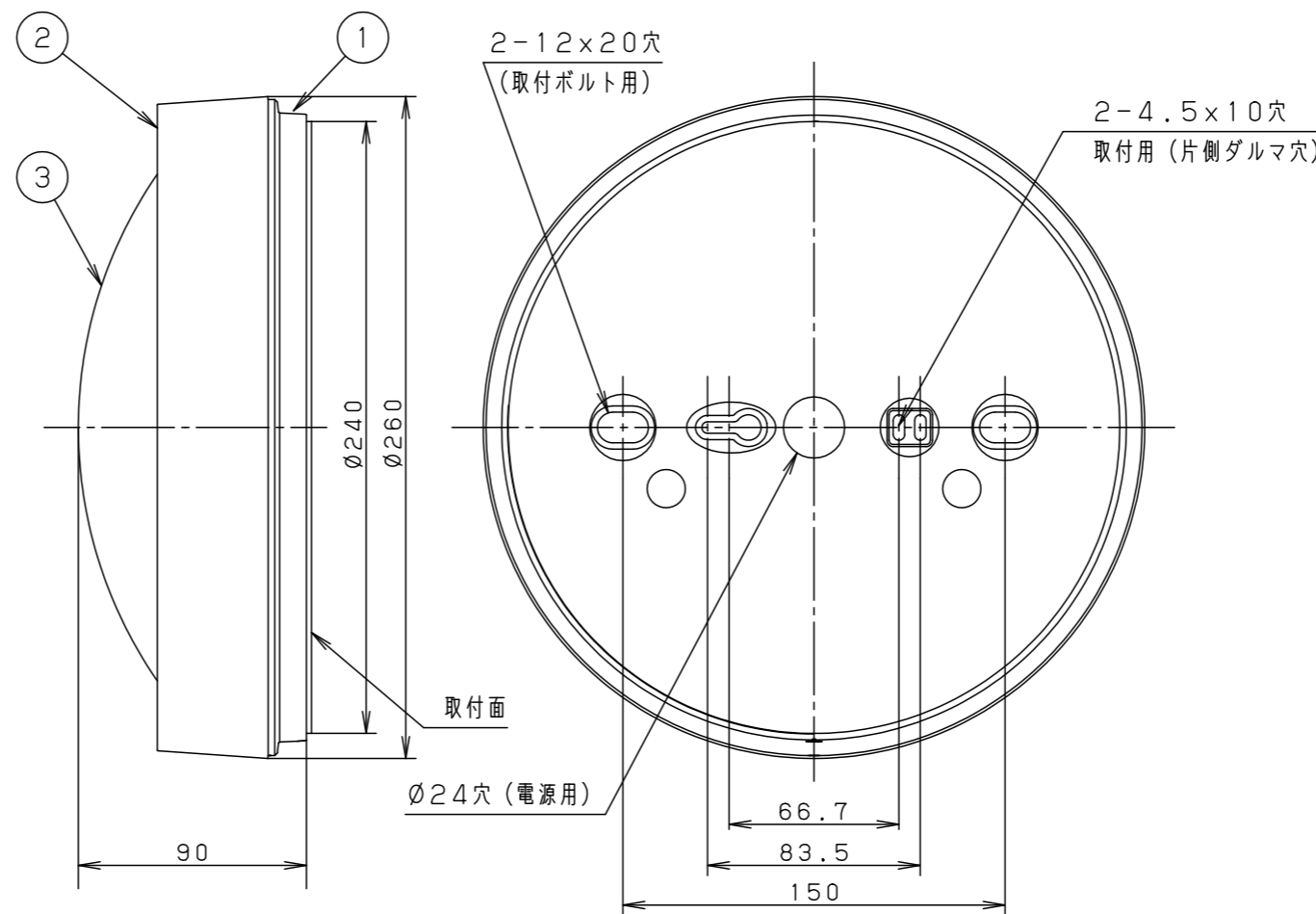
- 軒下など雨線内で使用できます。  
ただし次の場所では使用しないでください。  
落下・感電・火災の原因となります。
  - ・風除けのない建物の屋上・山稜・橋梁などの風の強い場所
  - ・業務用浴室やサウナなどの常時高温・高湿度になる場所
  - ・温泉地など腐食性ガスが発生する場所
  - ・沿岸地帯など潮風による塩害を受ける場所
  - ・屋内プールなどの塩素雰囲気さらされる場所
  - ・振動の強い場所
- 壁面取付の場合は水抜き穴を下にして取り付けてください。  
感電、火災の原因となります。
- 木ネジ取付はできません。器具落下の原因となります。
- 背面より水のかかる場所へ設置しないでください。  
絶縁不良による感電の原因となります。
- 造営面が平滑でない場合は、本体取付板と造営面間を防水シール剤などで埋めてください。絶縁不良による感電の原因となります。

<使用上のご注意>

1. 直射日光の当たる場所には設置しないでください。  
過熱による故障・短寿命の原因となります。
2. 調光器と組み合わせて使用しないでください。
3. 防雨構造を有しているため、周囲の環境状況の変化によりカバー内面に水滴（結露）が発生する場合があります。  
その際は、カバーを外して水滴を拭き取ってください。
4. LEDにはバラツキがあるため、同一品番で発光色、明るさが異なる場合があります。予めご了承ください。
5. 天井面・壁面とは20cm以上離してください。  
スペースがないとカバーの取り外しができません。
6. 壁スイッチなどで消灯する場合は、はたすスイッチは使用しないでください。



正面図 (S=1:8)



定格電圧	入力電流	消費電力						
AC100V	0.091A	8.5W						
オフブラック マンセル N1.5			5			品番		NWCF11505C
適合ランプ	LED (5000K)		4	LEDモジュール		JIS C 8154:2015適合	防雨型	
器具質量	2.1kg		3	カバー	ガラス	乳白	図番	
特記事項			2	枠	アルミダイカスト	オフブラックつや消し アクリル塗装	NWCF11505C-K	
			1	本体	アルミダイカスト	オフブラックつや消し アクリル塗装	河野	佐野
			部番	部品名	材質・素材厚	備考	単位: mm	第三角法
			パナソニック株式会社					