

(一般屋内用)

保管用

リモコン自己点検機能付

### 非常用照明器具 階段通路誘導灯兼用型(電池内蔵型)

品番	出力	常時光色温度
NNCF(H)50140	FHT42形相当	昼白色
NNCF(H)50141	FHT42形相当	電球色
NNCF(H)50130	FHT32形相当	昼白色
NNCF(H)50131	FHT32形相当	電球色
NNCF(H)50120	FHT24形相当	昼白色
NNCF(H)50121	FHT24形相当	電球色

・左記( )内は加工品番です。  
(以降、加工品番の記載を省略します。)

・器具の施工には電気工事士の資格が必要です。施工は必ず工事店に依頼してください。

## 施工説明

工事店様へ、この説明書は保守のためお客様に必ずお渡しください。

## 安全に関するご注意

### 警告

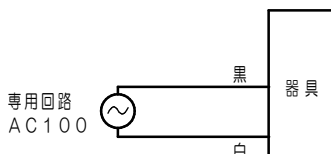
- 施工は、施工説明にしたがい確実に行う。施工に不備があると落下・感電・火災の原因となります。
- 器具を分解、改造しない。落下・感電・火災の原因となります。
- 表示された電源電圧(定格電圧±6%)・周波数で使用。指定外の電源電圧・周波数で使用すると、感電・火災の原因となります。
- 非常用光源部のレンズはガラス製のため、取り扱いに注意。破損によるケガの原因となります。
- 壁面取付専用です。他の取り付けはしない。落下の原因となります。
- 蓄電池を短絡・分解などしない。破裂・火傷・感電・火災の原因となります。

### 注意

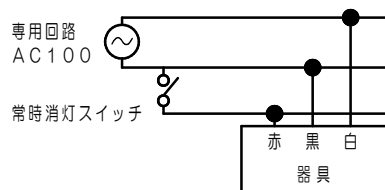
- この器具は一般屋内専用です。直接日光のあたる場所、湿気の多い場所、振動の強い場所、雨水のかかる場所、風の強い場所、腐食性ガスの発生する場所では使用しないでください。落下・感電・火災の原因となります。
- 外の風が直接当たる場所では使用しないでください。落下・破損の原因となります。
- 周囲温度は、5~35℃で使用してください。  
指定外の周囲温度で使用すると、蓄電池の劣化、ちらつきや短寿命及び非常点灯しない原因となります。
- 一般屋内でご使用の場合でも、器具周囲に硫黄成分が存在する場所では使用しないでください。光学性能に影響を与える場合があります。  
(一部の食品や薬品、紙類などには硫黄成分が含まれます。また、車の排気ガスにも硫黄成分が含まれます。)
- 48時間充電後→非常点灯の確認をしてください。充電しないと非常点灯しません。
- 器具の取り付け取り外しは手袋など保護具を使用してください。けがのおそれがあります。
- この器具の電源は、専用回路にしてください。
- 階段通路誘導灯として使用する場合、通常、連続点灯してください。常時、消灯して使用する場合は、事前所轄消防署の了解を得てください。消灯される場合は、自動火災報知設備との連動が必要なため、誘導灯用信号装置などを用いて消灯してください。
- 寒冷地などで外気に通ずる場所に設置した場合、非常点灯時間が極端に短くなるおそれがあります。  
やむを得ず設置する場合は、非常点灯時間の点検を頻繁に行ってください。(少なくとも半年ごとの点検は必要)  
自己点検用リモコン(別売)をご使用いただくと、点検が簡単となります。

#### 配線種類

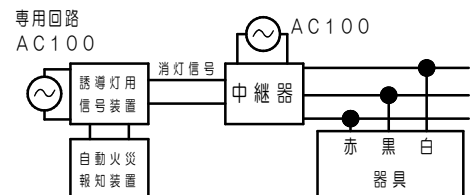
A. 消灯なし(2線式配線)の場合



B. 消灯あり(3線式配線)の場合  
(非常用照明器具としてのみ使用)



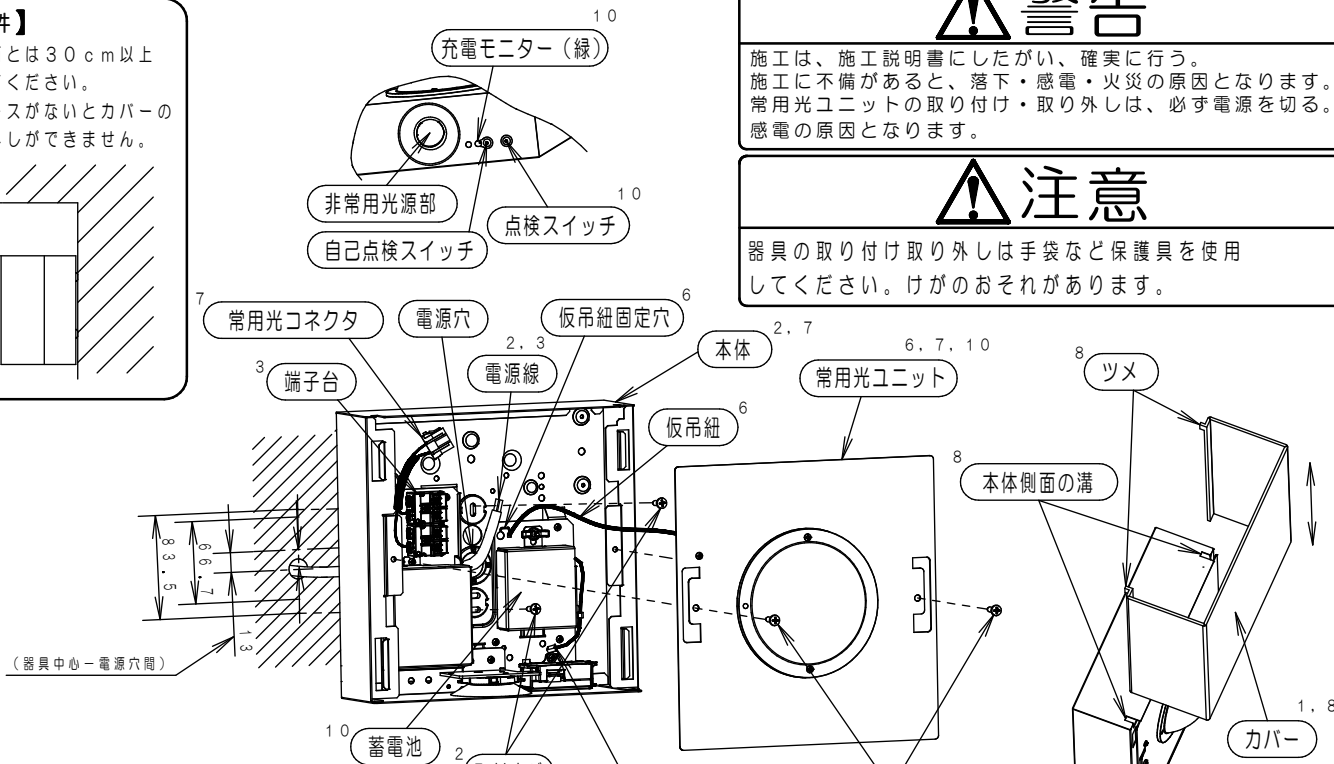
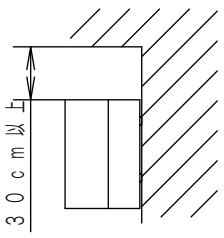
C. 消灯あり(3線式配線)の場合  
(階段通路誘導灯として使用)



# 各部のなまえと取付方法

## 【施工条件】

注) 天井面とは30cm以上離してください。  
スペースがないとカバーの取り外しができません。



## 警告

施工は、施工説明書にしたがい、確実に行う。  
施工に不備があると、落下・感電・火災の原因となります。  
常用光ユニットの取り付け・取り外しは、必ず電源を切る。  
感電の原因となります。

## 注意

器具の取り付け取り外しは手袋など保護具を使用してください。けがのおそれがあります。

### 1 取り付け前の確認

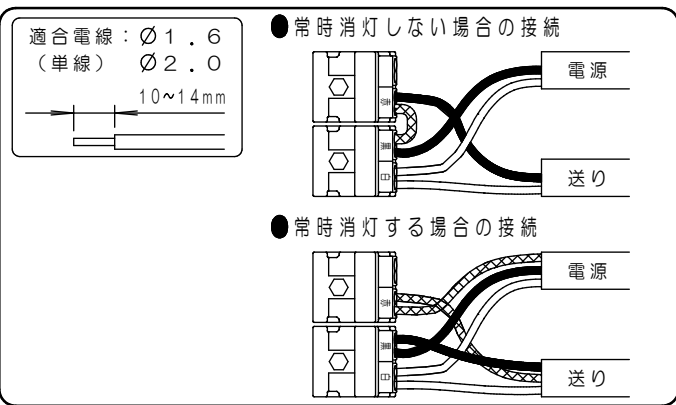
- 既設器具取り替えの場合、周辺機器の電気容量を確認する。不備があると感電・火災の原因となります。
- 器具質量(2.4kg)に十分耐えられるよう、取付面の強度を確保する。不備があると器具落下の原因となります。
- 器具を包装箱から取り出し、カバー及び常用光ユニットを取り外す。その際、カバーは【図1】のようにスライドさせ取り外す。

### 2 本体の取り付け

- 電源線を本体の電源穴から引き込む。
- 取付ネジ(2本:別途)にて本体を確実に取り付ける。取り付けに不備があると器具落下の原因となります。

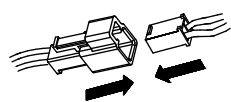
### 3 電源線の接続

- 電源線は端子台に確実に接続する。
- この器具は、端子台での送り配線が可能です。(送り容量は9Aです) 接続が不完全な場合や接続を間違えた場合や容量オーバーした場合、感電・火災の原因となります。
- 常時消灯する場合は、短絡線を外してください。
- 常時消灯する場合は所轄消防署の了解が必要です。



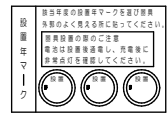
### 4 蓄電池コネクタの接続

- 蓄電池コネクタの方向を合わせ確実に奥まで差し込む。接続が不完全な場合、非常点灯不良の原因となります。
- 電源通電までに長時間かかる場合はコネクタを接続せず、通電後にコネクタを接続してください。蓄電池の劣化や短寿命の原因となります。



### 5 設置年マークの貼り付け

- 器具内に貼り付けられている設置年マークの該当する年度を、器具の外郭に貼り付ける。



### 6 常用光ユニットの仮吊り

- 常用光ユニットの仮吊紐を本体の仮吊紐固定穴に通す。取り付けが不完全な場合、常用光ユニット落下の原因となります。



1. 仮吊紐を通す 2. スライドさせ入れ込む

### 7 常用光ユニットの取り付け

- 常用光ユニット裏面のコネクタに本体の常用光コネクタを差し込む。接続が不完全な場合、点灯不良の原因となります。
- 本体に常用光ユニットを押し当て、常用光ユニット取付ネジ(2本)にて常用光ユニットを確実に取り付ける。
- 注) 常用光ユニット取付ネジを取り付ける際、常用光ユニットは固定されていないので片手で保持してください。取り付けに不備があると、常用光ユニット破損の原因となります。

### 8 カバーの取り付け

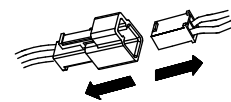
- 本体側面の溝にカバーをツメを上側にしてめ込み、確実にカバーを取り付ける。【図1】 取り付けが不完全な場合、落下の原因となります。

### 9 電源の通電

- 電源を通電させる。

### 10 点灯確認

- 電源通電状態で、常用光ユニット及び充電モニター(緑)が点灯するか確認する。
- 48時間充電後に点検スイッチを押し、非常点灯するか確認する。蓄電池は設置後通電し充電しないと非常点灯しません。正常に動作しない場合は(故障かな?と思ったときは)(最終ページ)を確認してください。
- 点灯確認後、長時間電源を通電しないときは蓄電池を外してください。蓄電池の劣化や短寿命の原因となります。



## 取扱説明

お客様へ、この説明書は必ず保管ください。

・ご使用前にこの取扱説明書を必ずお読みのうえ、正しくお使いください。

## 安全に関するご注意



### 警告

- 器具を分解、改造しない。落下・感電・火災の原因となります。
- カバー、常用光ユニットのレンズカバーは樹脂製のため、取り扱いに注意する。破損によるケガの原因となります。万一、破損した場合、すぐに電源を切り交換してください。
- 万一、煙が出たり、変な臭いがするなどの異常が発生した場合、すぐに電源を切り、工事店に修理を依頼する。そのまま使用すると、感電・火災の原因となります。
- 常用光ユニットを取り外す場合は、必ず電源を切る。感電の原因となります。
- 蓄電池を加熱したり、火や水の中へ入れたりしない。破裂する危険があります。
- 蓄電池は分解しない。火傷、感電の原因となります。電池内の液は、皮膚や衣類をいためます。
- 蓄電池をショートさせない。破裂、火傷、感電、火災の原因となります。



### 注意

- シンナー、ベンジン、アルカリ系洗剤で器具を拭かないでください。変色、変質、強度低下による破損の原因となります。水または中性洗剤を用いて、汚れた部分を軽く拭き取ってください。
- 照明器具には寿命があります。(※1)  
法令に基づいて定期的に点検を実施してください。  
点検せずに長時間使い続けるとまれに落下・感電・火災などにいたる場合があります。  
常用光ユニットは寿命が来ても、暗くなりますが点灯し続けます。点灯出来るからといって継続して使用が可能というわけではありません。
- 長時間器具を使用しないときは、蓄電池を外してください。蓄電池の劣化や短寿命の原因となります。
- 1年に1回は「安全チェックシート」に基づき自主点検してください。3年に1回は工事店等の専門家による点検をお受けください。必要な場合は当社営業所へお申し出ください。(チェックシート番号：CLX2021HA)  
点検せずに長時間使い続けるとまれに落下・感電・火災に至る場合があります。
- LEDを直視しない。目の痛みの原因になることがあります。

※1 照明器具は、使用条件、使用環境で異なりますが、8～10年が取り替え時期の目安です。但し、蓄電池は、4～6年です。  
使用条件は、周囲温度30℃です。

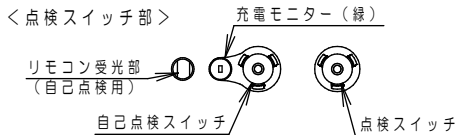
■常用光ユニットの光源寿命は、40,000時間です。

■周囲温度が高い場合・点灯時間が長い場合などは寿命が短くなります。

## 使用上のご注意

- ・ラジオ、テレビや赤外線リモコン方式の機器は照明器具から離して使用してください。雑音が入ったり、正常に動作しない場合があります。
- ・同時通訳機などの誘導無線を使用する場合、雑音が入ることがあります。事前に確認し、対策を講じてください。
- ・周囲温度が高い場合・点灯時間が長い場合などは寿命が短くなります。
- ・LEDにはバラツキがあるため、同じ品番の常用光ユニットでも光色・明るさが異なる場合があります。あらかじめご了承ください。
- ・常用光ユニットの品種により始動時間が異なる場合があります。

## 充電モニター（緑）と自己点検スイッチについて



### 自己点検スイッチ

- ・蓄電池の容量確認検査が行なえます。  
＜判定時間＞ 30分
- ・2秒以上押すと検査を開始します。  
(充電モニター（緑）が消灯します。  
検査終了後は自動的に復帰します。)
- ・自己点検スイッチの動作には、48時間以上充電が必要となります。  
(48時間以内に、3秒以上の停電・非常点灯があった場合は点検動作しません。)

### 充電モニター（緑）

蓄電池が充電されているか確認できます。  
また自己点検“可”のお知らせをします。

充電モニター（緑）	点灯状態	状態
●	緑色点灯	正常です。
○	点灯しない	・蓄電池が充電されていません。 ・非常点灯になっていないか、または、蓄電池が外れていないかを確認してください。 ・リモコンの「点検」スイッチまたは「確認」スイッチを押した場合、点検“不可”をお知らせします。
↓	緑色点滅	蓄電池の交換時期の目安です。 蓄電池の容量低下や異常を緑点滅でお知らせします。
↑	約1秒間緑色点滅 (4回)	リモコンの「確認」スイッチを押した場合 点検“可”をお知らせします。



# 自己点検用リモコンについて

適合リモコン品番：FSK90910K（別売）

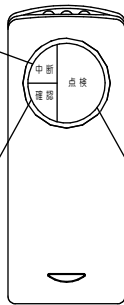
## スイッチ各部の名称と働き

### 「中断」スイッチ

点検動作を中断し、通常状態に復帰させるときに使用します。

### 1 「確認」スイッチ

非常灯器具が48時間の充電が完了しているかを確認するときに使用します。



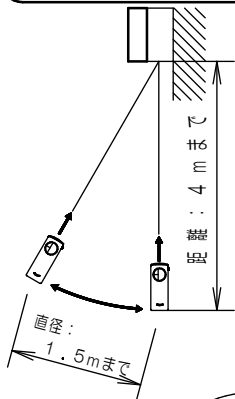
チャンネル

使用時、チャンネルは「2」にセットしてください。

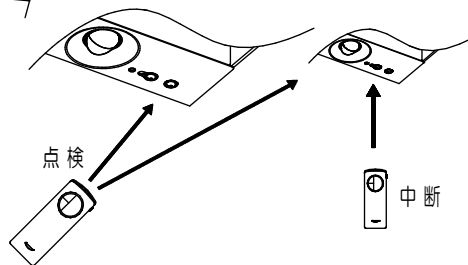
### 2 「点検」スイッチ

定格時間の非常点灯確認を開始します。（器具本体の自己点検スイッチを押したときも同様です。）

## リモコン操作エリアについて



リモコンを操作するときは左図を参考に、リモコンを器具の受光部に向けて操作してください。



離れた位置からリモコンを操作する場合、隣接する器具も受信してしまうことがあります。その際は隣接する器具の近傍から、リモコンの「中断」スイッチを押して点検を中断してください。

※中断した場合は、再度48時間充電が必要です。

## リモコンによる点検方法

- チャンネルを「2」にセットしてください。
- 充電モニター（緑）が点灯していることを確認してください。

### 1 リモコンの「確認」スイッチを押してください。

【器具の充電モニター（緑）を確認してください】

- ・充電モニター（緑）が約1秒間点滅（4回）  
⇒ 点検準備が出来ています。2に進んでください。
- ・充電モニター（緑）が約1秒間消灯  
⇒ 点検準備が出来ていません。48時間以上充電してください。

### 2 リモコンの「点検」スイッチを押してください。

【器具の充電モニター（緑）を確認してください】

- ・充電モニター（緑）が消灯（非常点灯に切り換わります。）  
⇒ 3に進んでください。

### 3 蓄電池の容量確認が行えます。

（判定に30分かかります。（長時間定格型は60分））

【器具の充電モニター（緑）を確認してください】

- ・充電モニター（緑）が点灯 ⇒ 正常です。
- ・充電モニター（緑）が点滅 ⇒ 蓄電池の交換時期です。

- 途中で点検を中断する場合、リモコンの「中断」スイッチを押してください。

【器具の充電モニター（緑）を確認してください】

- ・充電モニター（緑）が点灯（通常状態に戻ります。）

## リモコンスイッチと器具状態の対応表

	器具の状態		
	充電中 (充電時間48時間未満)	充電完了状態 (充電時間48時間以上)	点検中
「点検」スイッチ	充電モニター（緑） 約0.5秒間消灯 (光源が点灯)(注)	点検開始 (充電モニター（緑） 点灯⇒消灯)	— (充電モニター（緑） 消灯したまま)
「中断」スイッチ	— (充電モニター（緑） 点灯したまま)	— (充電モニター（緑） 点灯したまま)	点検中断 (充電モニター（緑） 消灯⇒点灯)
「確認」スイッチ	充電モニター（緑） 約1秒間消灯 (注)	充電モニター（緑） 約1秒間点滅（4回） (注)	— (充電モニター（緑） 消灯したまま)

— の場合は充電モニター（緑）の状態に変化はありません。

(注) リモコンスイッチを押し続けると上記の状態を繰り返します。

(例: 「確認」スイッチを押し続けると、充電モニター（緑）が点滅し続けます。)

## 保証について

- ・保証について.....この商品の保証期間は1年間です。但し、LED電源は3年間です。詳細は当社カタログを参照してください。
- ・保証書について.....保証書が必要な場合は、当社代理店または当社営業所へお申し出ください。
- ・補修用性能部品の.....当社はこの照明器具の補修用性能部品（電気部品）を製造打ち切り後、6年間保有しております。保有期間 補修用性能部品には、同等機能を有する代替品を含みます。

## お手入れ・部品交換

- ・器具の清掃について.....シンナー、ベンジン、アルカリ系洗剤で器具を拭かないでください。変色・変質、強度低下による破損の原因となります。水または中性洗剤を用いて、汚れた部分を軽く拭き取ってください。

## 警告

- 感電のおそれあり  
器具の清掃時は、必ず電源を切ってください。（非常点灯します。）
- パネル破損のおそれあり。  
カバー、常用光ユニットのレンズカバーは樹脂製です。取り扱いに注意してください。
- レンズ破損のおそれあり。  
非常用光源部のレンズはガラス製です。取り扱いに注意してください。

# お手入れ・部品交換（つづき）

・部品の交換について・・・下記の指定された部品を使用してください

器具	交換用常用光ユニット	蓄電池
NNCF50140	FK98240	FK764P (4.8V 1450mAh)
NNCF50141	FK98241	
NNCF50130	FK98230	
NNCF50131	FK98231	
NNCF50120	FK98220	
NNCF50121	FK98221	

## 常用光ユニット交換方法

常用光ユニットの交換は、交換用常用光ユニットに同梱の補修説明書に従い行ってください。

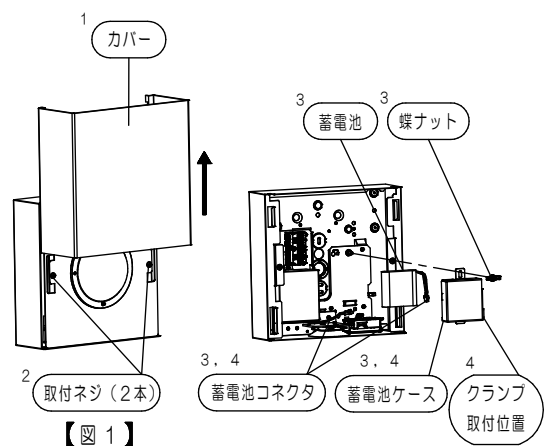
## 蓄電池交換方法

- ・充電モニタ（緑）が点滅している場合、通電状態で蓄電池を交換してください。点滅が解除されます。無通電状態で蓄電池を交換した場合は充電モニタ（緑）の点滅が解除されません。
- ・3線式配線の場合、常用光ユニットの電源（壁スイッチなど）を切って作業してください。  
2線式配線の場合、常用光ユニットが点灯したままとなりますので、光源を直視しない、手袋などの保護を使用し直接光源部に触らないなど安全に配慮ください。

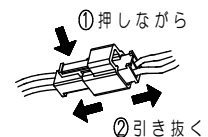
- 1 カバーを上側にスライドさせ取り外す。【図1】
- 2 取付ネジ（2本）を取り外して、常用光ユニットを仮吊りする。
- 3 蓄電池コネクタを取り外し、蝶ナットを外し蓄電池ケースごと蓄電池を外す。蓄電池を蓄電池ケースから外し、交換する。【図2】

**取り付けが不完全な場合、非常点灯不良の原因となります。**

- 4 外した手順と逆の手順で確実に取り付ける。この際に蓄電池ケースのクランプに蓄電池コネクタを入れ込む。
- 5 **各部のなまえと取付方法**「10.点灯確認」（2ページ）の手順にて施工してください。



【図1】



【図2】

◆定期点検 3ヶ月に1回は、破損・変形などの外観の点検をおすすめします。  
6ヶ月に1回は、外観点検と機能点検を併せて行ってください。  
(点検については、誘導灯は消防法令、非常用照明器具は建築基準法令に定められていますので必ず実施ください。)

◆設置年月日 年 月 日 ◆取付場所 \_\_\_\_\_ ◆器具No. \_\_\_\_\_

点検年月日	点検状態		点検者	点検年月日	点検状態		点検者	点検年月日	点検状態		点検者
	外観	機能			外観	機能			外観	機能	



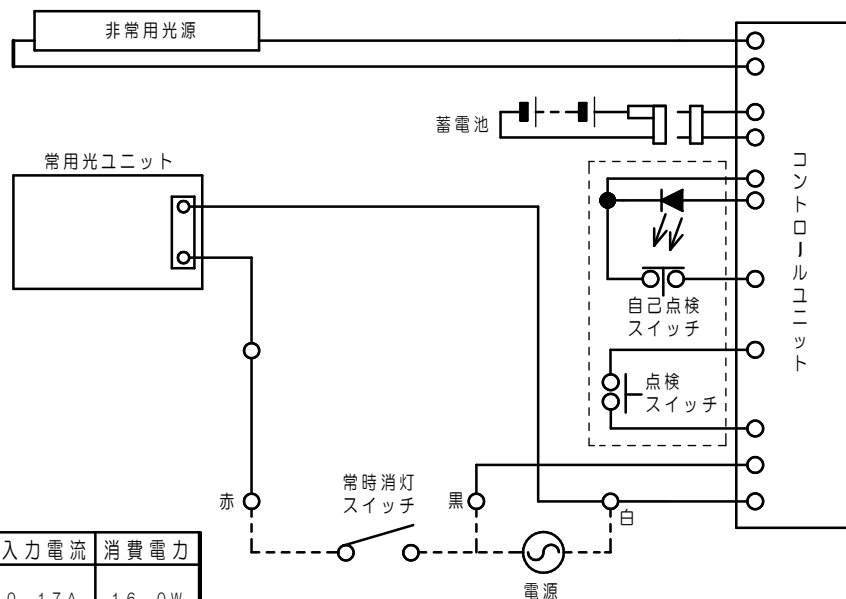
取説No. NNCF50140-T4

## 故障かな?と思ったときは

・表に従ってお調べいただき、なお異常がある場合は、すぐに電源を切り、工事店に修理を依頼してください。

現象	考えられる原因	処置
常時、常用光ユニットが点灯しない	常用光ユニットの寿命	常用光ユニットを交換する
	常用光コネクタ外れ	常用光コネクタを接続する
	常時消灯スイッチがOFFになっている(3線式配線の場合)	常時消灯スイッチをONする
非常点灯しない	蓄電池コネクタ外れ	蓄電池コネクタを接続する
	AC電源が通電状態となっていない	AC電源を通電状態とする
非常用光源が短時間しか点灯しない(30分未満)	蓄電池の充電不足(保管時の自然放電や、施工時の放電など)	48時間以上充電する
	蓄電池の寿命	蓄電池を交換する
充電モニター(緑)が点滅している	蓄電池の寿命	通電状態で蓄電池を交換する
充電モニター(緑)が点灯しない	蓄電池コネクタ外れ	蓄電池コネクタを接続する
自己点検スイッチが動作しない	2秒以上押ししていない	自己点検スイッチを2秒以上押す
	48時間以上充電していない	48時間以上充電する
	48時間以内に3秒以上の非常点灯、停電があった	
	48時間以内に蓄電池コネクタを外した	
リモコンの点検スイッチが動作しない	48時間以上充電していない	48時間以上充電する
	48時間以内に3秒以上の非常点灯、停電があった	
	48時間以内に蓄電池コネクタを外した	

## 器具定格・接続図



品番	定格電圧	入力電流	消費電力
NNCF50140	AC100V	0.17A	16.0W
NNCF50141			
NNCF50130		0.14A	13.1W
NNCF50131			
NNCF50120		0.11A	10.2W
NNCF50121			

この器具は、“ニッケル水素電池”を使用しております。ご使用済みの“ニッケル水素電池”は貴重な資源です。再利用しますので、廃棄しないで電池パックのまま充電式電池リサイクル協力店へお持ちいただくか、または、“有限責任中間法人JBR C”に依頼してリサイクルください。

パナソニック株式会社 ライティング事業部 〒571-8686 大阪府門真市門真1048  
お問い合わせ先 パナソニック 照明と住まいの設備・建材お客様ご相談センター  
0120-878-709(フリーダイヤル) 0120-872-460(FAX)