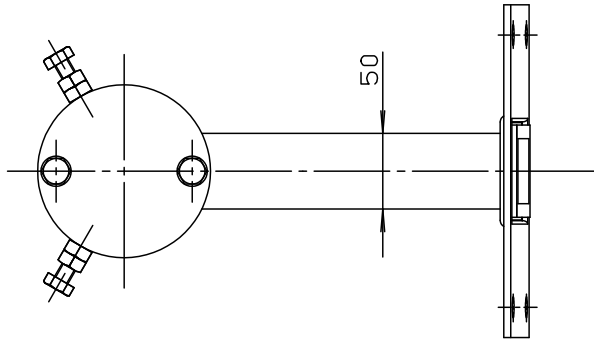
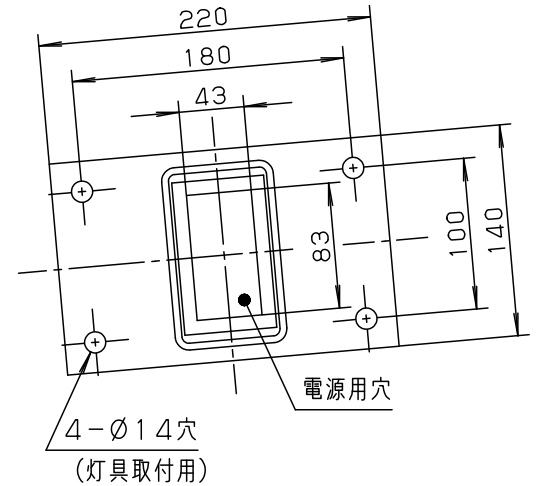
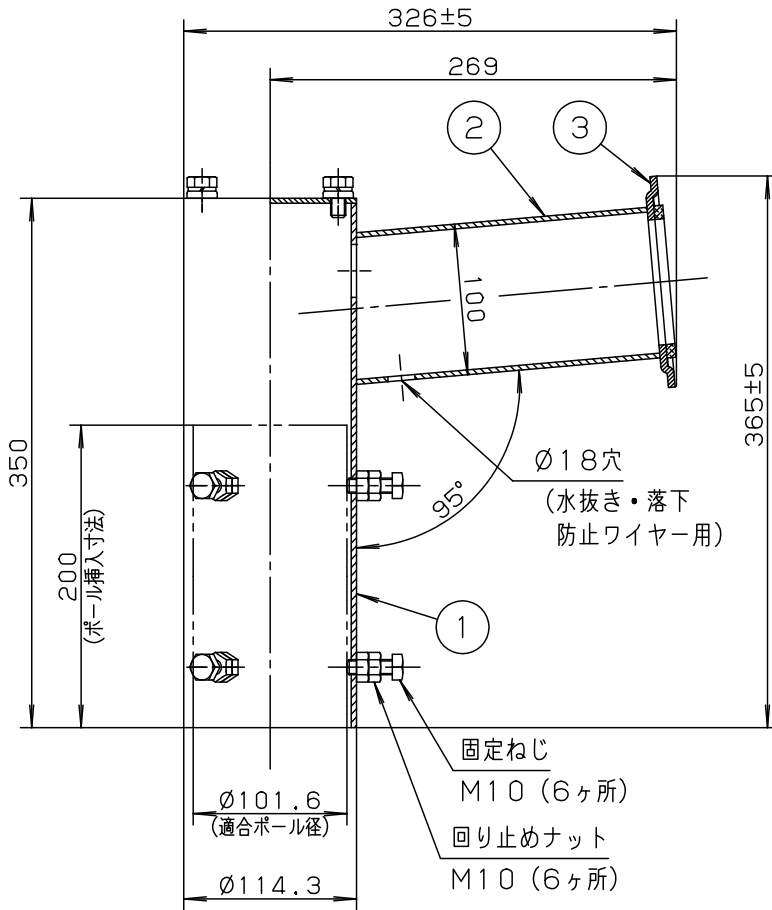


⚠ 注意：商品には寿命があります。詳細はCLX2021MAをご参照ください。



適合灯具	適合ポール
NNY24615KLF2	NNY28455K NNY28457K

処理・仕上げ
 熔融Zn-Al-Mg合金メッキ (HZA50A)
 前処理後ミディアムグレーメタリック
 ポリエステル粉体塗装



安全に関するご注意

- 60m/s仕様です。適合以外の器具、ポールとの組み合わせでは使用しないでください。落下の原因となります。
- 浴室、温水プール等の湿度の高い場所では使用しないでください。絶縁不良による感電および腐食による落下の原因となります。

〔使用上のご注意〕

- アームを照明取付以外の特殊用途や特殊環境でご使用される場合は、別途ご相談ください。
- 熔融Zn-Al-Mg合金メッキの製造上、外観は均一な仕上がりにはなりませんので、予めご了承ください。
- ポールに組み立てる際はM10固定ねじ（6ヶ所）を締め付けた後、回り止めナットで確実に固定してください。推奨締付トルク：37N・m

受圧面積	
正面	0.06m ²
側面	0.06m ²

器具質量	6.4Kg	5				品番(アーム)	
特記事項		4				NNY28451	
		3	灯具取付板	鋼板 (t4.5)	別表参照		
		2	アーム	角型鋼管 (t3.2) (STKR400)	別表参照	河	中
		1	ポール受	鋼管 (t3.5) (STK400)	別表参照	野	川
部番	部品名	材質・素材厚	備考	パナソニック株式会社			

