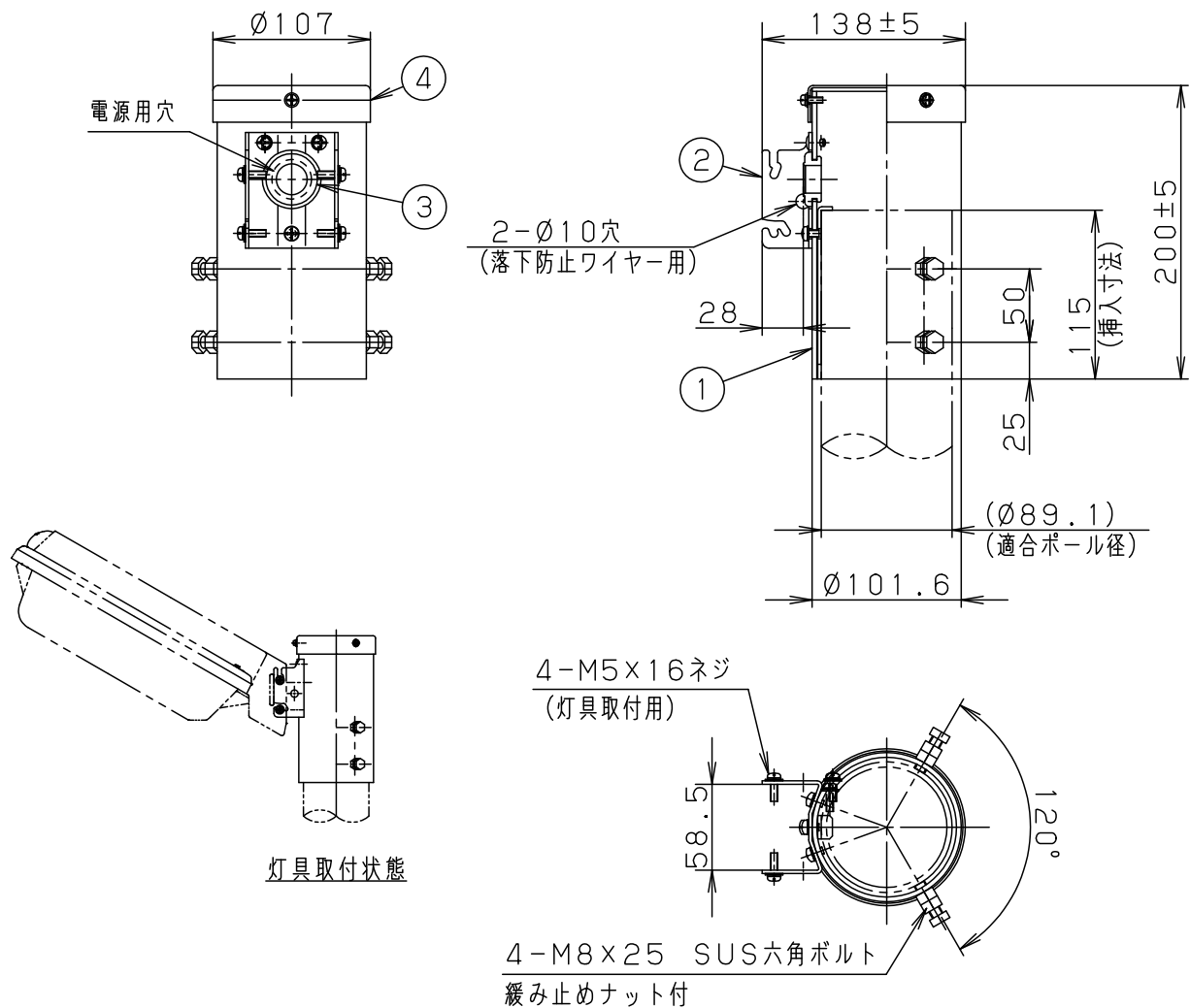


⚠ 注意：商品には寿命があります。詳細はCLX2021MAをご参照ください。



⚠ 安全に関するご注意

- 60m/s仕様です。適合以外の器具、ポールとの組合せでは使用しないでください。落下の原因となります。
- 振動や衝撃の多い場所（橋や高架上等）、腐食性ガスの発生する場所では使用しないでください。落下の原因となります。

適合器具	適合ポール
LED防犯灯	NNY28900
	NNY28901
	NNY28905
	NNY28906

[使用上のご注意]

- アームを照明取付以外の特殊用途や特殊環境でご利用される場合は、別途ご相談ください。
- 熔融Zn-Al-Mg合金メッキの外観は、製造上均一な仕上りにはなりませんので、予めご了承ください。
- 配線はケーブルをご使用ください。
- 灯具取付用ネジ（M5）を同梱しています。

受圧面積	処理・仕上げ
正面 0.023m ²	熔融Zn-Al-Mg合金メッキ(HZA50A) 前処理後クールホワイト ポリエステル粉体塗装
側面 0.020m ²	

		5				品番(アーム)
クールホワイト マンセル	10Y9/0.5	4	キャップ	熔融Zn-Al-Mg合金メッキ鋼板(t1.6)	クールホワイト ポリエステル粉体塗装	NNY28920
器具質量	2.0 kg	3	ブッシング	EPTゴム	黒	
特記事項		2	アーム	熔融Zn-Al-Mg合金メッキ鋼板(t2.3)	クールホワイト ポリエステル粉体塗装	河野 清水
		1	ポール受	鋼管(t3.2)	別表参照	
部番			部品名	材質・素材厚	備考	パナソニック株式会社