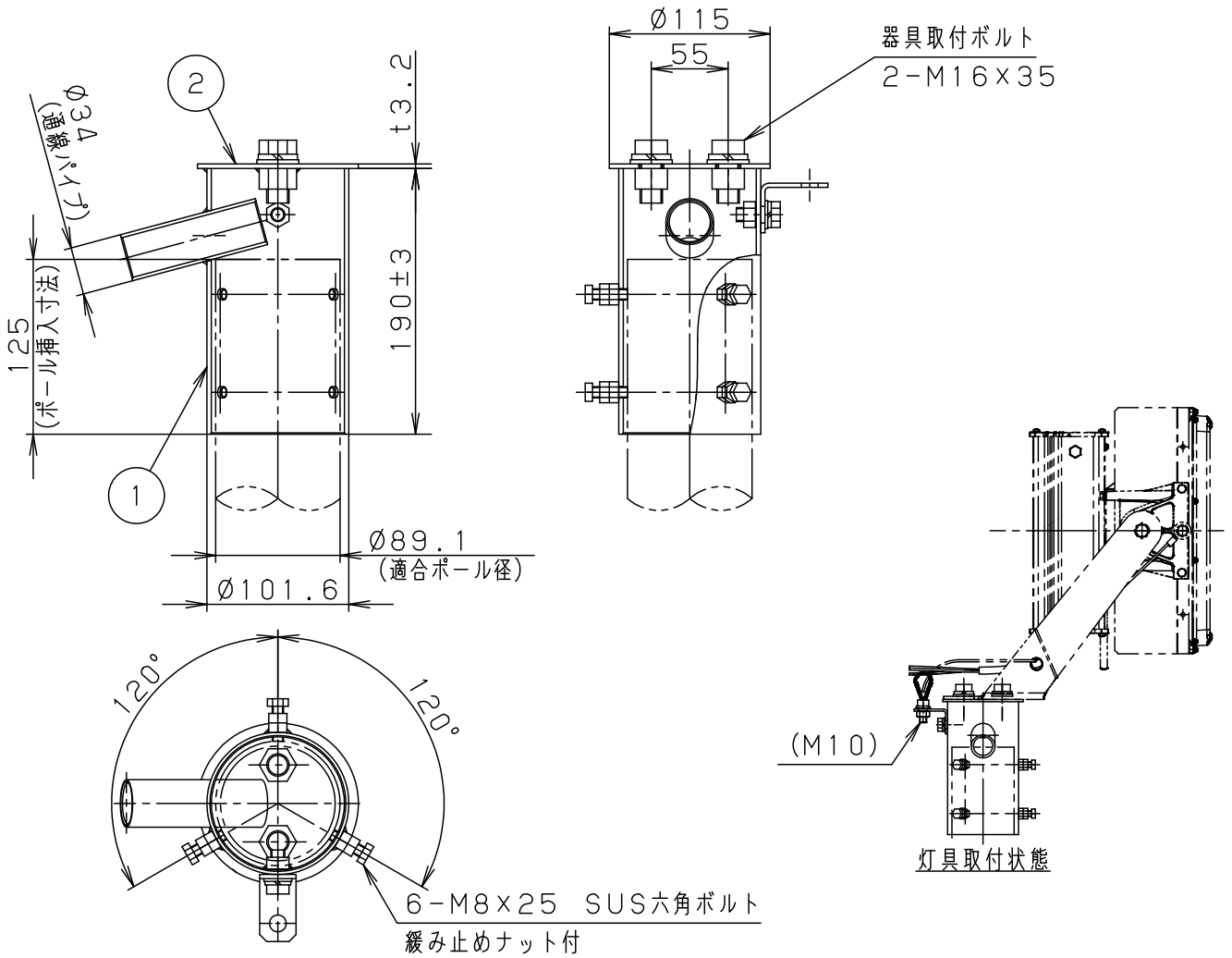


⚠ 注意：商品には寿命があります。詳細はCLX2021MAをご参照ください。



⚠ 安全に関するご注意

- 60 m/s仕様です。
適合以外の器具、ポールとの組合せでは使用しないでください。落下の原因となります。
- 振動や衝撃の多い場所（橋や高架上等）、腐食性ガスの発生する場所では使用しないでください。
落下の原因となります。

[使用上のご注意]

- アームを照明取付以外の特殊用途や特殊環境でご利用される場合は、別途ご相談ください。
- 溶融Zn-Al-Mg合金メッキの外観は、製造上均一な仕上りにはなりませんので、予めご了承ください。
- 配線はケーブルをご使用ください。

処理・仕上げ

溶融Zn-Al-Mg合金
メッキ (HZA50A)
前処理後 グレー
ポリエステル粉体塗装

受圧面積

正面 0.021 m²
側面 0.021 m²

適合灯具			適合ポール
LED投光器 中型			NNY28902 NNY28907
NYS10335	NYS10336	NYS10337	
NYS10345	NYS10346	NYS10347	
NYS10355	NYS10356	NYS10357	
NYS10235	NYS10236	NYS10237	
NYS10245	NYS10246	NYS10247	
NYS10255	NYS10256	NYS10257	
NYS10135	NYS10136	NYS10137	
NYS10145	NYS10146	NYS10147	
NYS10155	NYS10156	NYS10157	
LED投光器 モジュールタイプ中型			
NNY24610K	NNY24611K	NNY24612K	
NNY24600K	NNY24601K	NNY24602K	
LEDカラー演出照明器具			
NND27210K	NND27410K	NND27610K	

	5				品番 (アーム)
	4				NNY28923
器具質量	2.5 kg	3			
特記事項	2	取付板	鋼板 (t3.2)	別表参照	河野 清水
	1	ポール受	鋼管 (t3.2)	別表参照	
部番		部品名	材質・素材厚	備考	パナソニック株式会社

