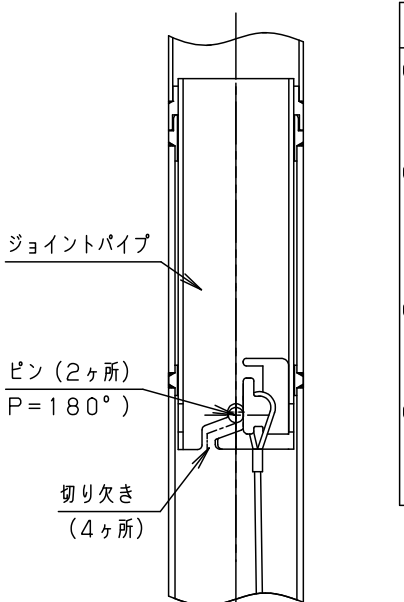


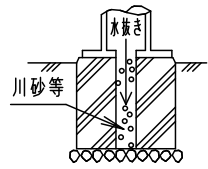
⚠ 注意：商品には寿命があります。詳細はCLX2021MAをご参照ください。

品名	品番		処理・仕上げ	ポール内蔵可能品	
トクポール XY4719CHN	上部柱	下部柱	熔融Zn-Al-Mg合金メッキ (HZA50A) 前処理後 ミディアムグレーメタリック ポリエステル粉体塗装	スイッチ	ジョイントユニットQ68
	YD4661CHN	YD4662CHN		15A 2P用 1個	FEQ68-15A FMQ68-15A (古河電工製) 1個



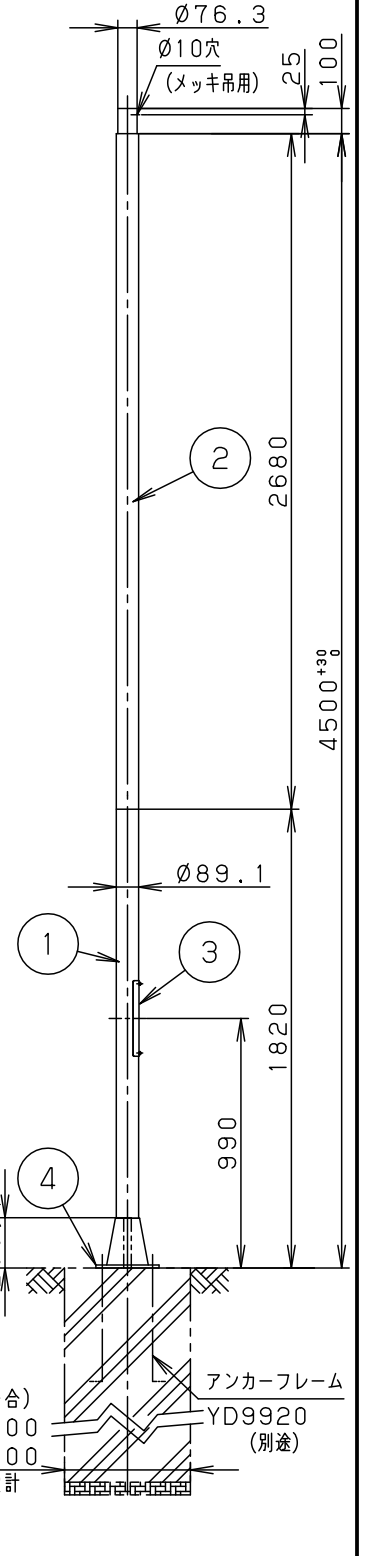
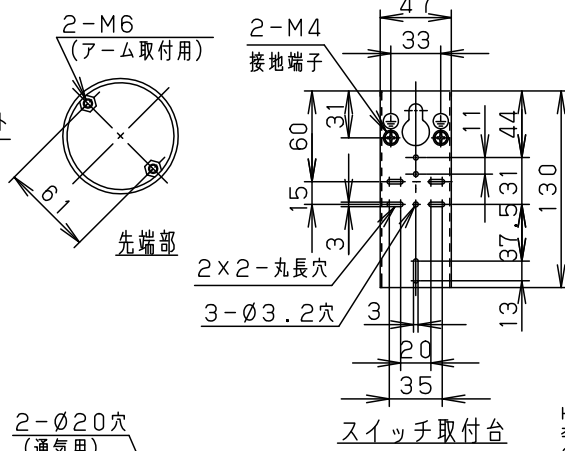
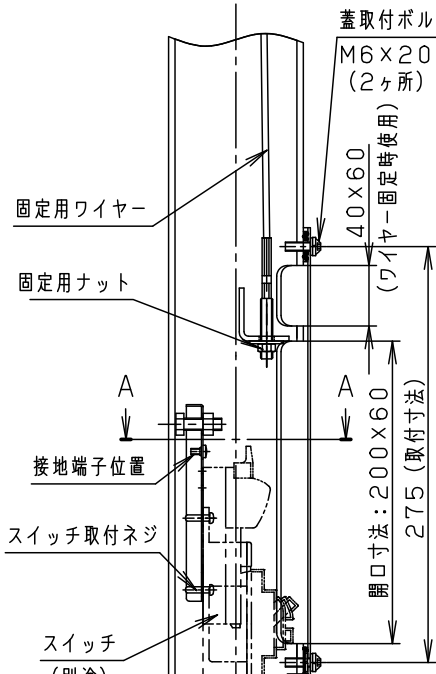
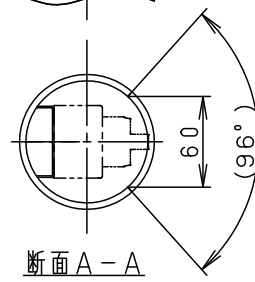
⚠ 安全に関するご注意

- 60m/sec仕様です。適合以外の器具、アームとの組合せでは使用しないでください。ポール転倒の原因になります。
- 排水処理を行い、ポール下部に川砂等を充填し、湿気がポール内に充満しないように施工してください。絶縁不良による感電および腐食によるポール折れの原因になります。
- 基礎の表面は地表に出し、傾斜をつけて雨水が溜まらないように施工を行ってください。
- 浴室、温水プール等の湿度の高い場所では使用しないでください。絶縁不良による感電および腐食によるポール折れの原因になります。



〔使用上のご注意〕

- ポールを特殊環境や照明器具取付以外の用途でご使用される場合は、別途ご相談ください。
- 熔融Zn-Al-Mg合金メッキの製造上、外観は、均一な仕上りにはなりませんので、予めご了承ください。
- エバーライトモールドライト、LEDモールドライト専用です。それ以外器具取付の場合は灯具承認図の取付方法及びポール強度をご確認の上ご使用ください。



ジョイントユニットQ68 (古河電工製) (別途)	5				品名
器具質量 42.0kg	4	ベースプレート	鋼板 (t12.0)	上表参照	トクポール XY4719CHN
特記事項	3	蓋	Zn-Al系合金メッキ鋼板 (t1.6)	ミディアムグレーメタリック ポリエステル粉体塗装	河野
	2	上部ポール	鋼管 (t2.8) (STK400)	上表参照	
	1	下部ポール	鋼管 (t4.2) (STK400)	上表参照	
	部番	部品名	材質・素材厚	備考	パナソニック株式会社

